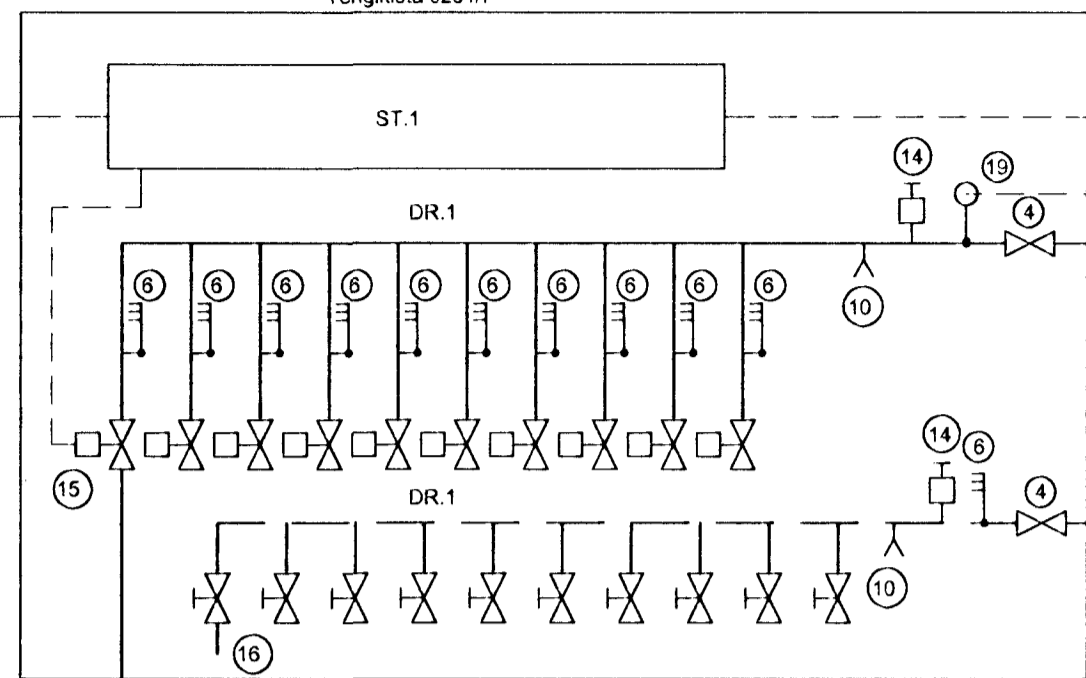
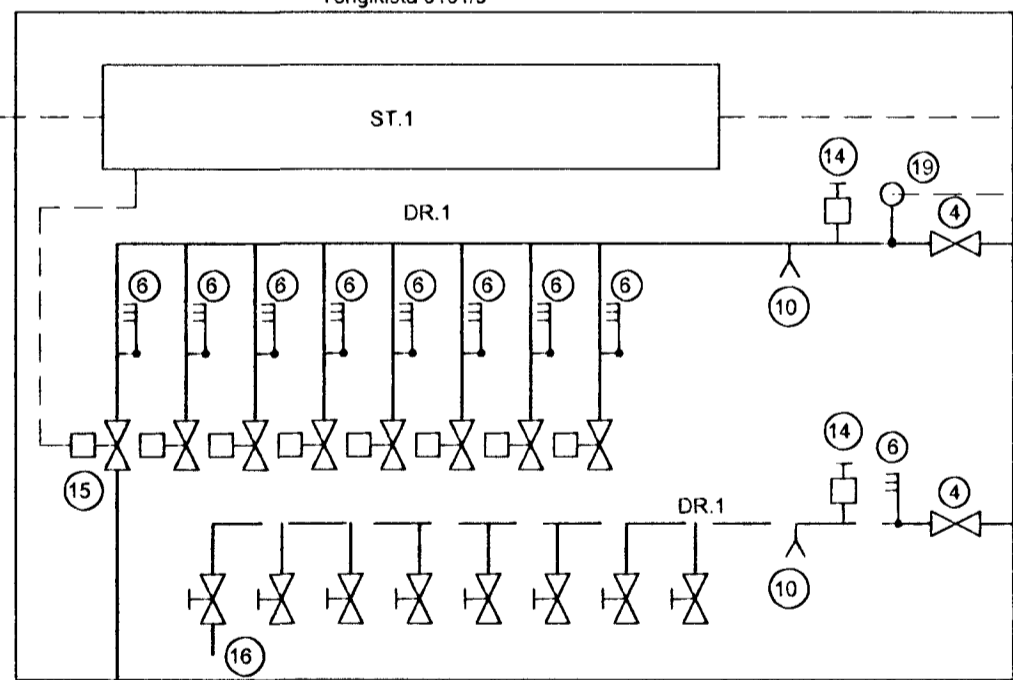


KERFISMYND

Tengikista 0201/7



Tengikista 0101/9



TÆKJALISTI:

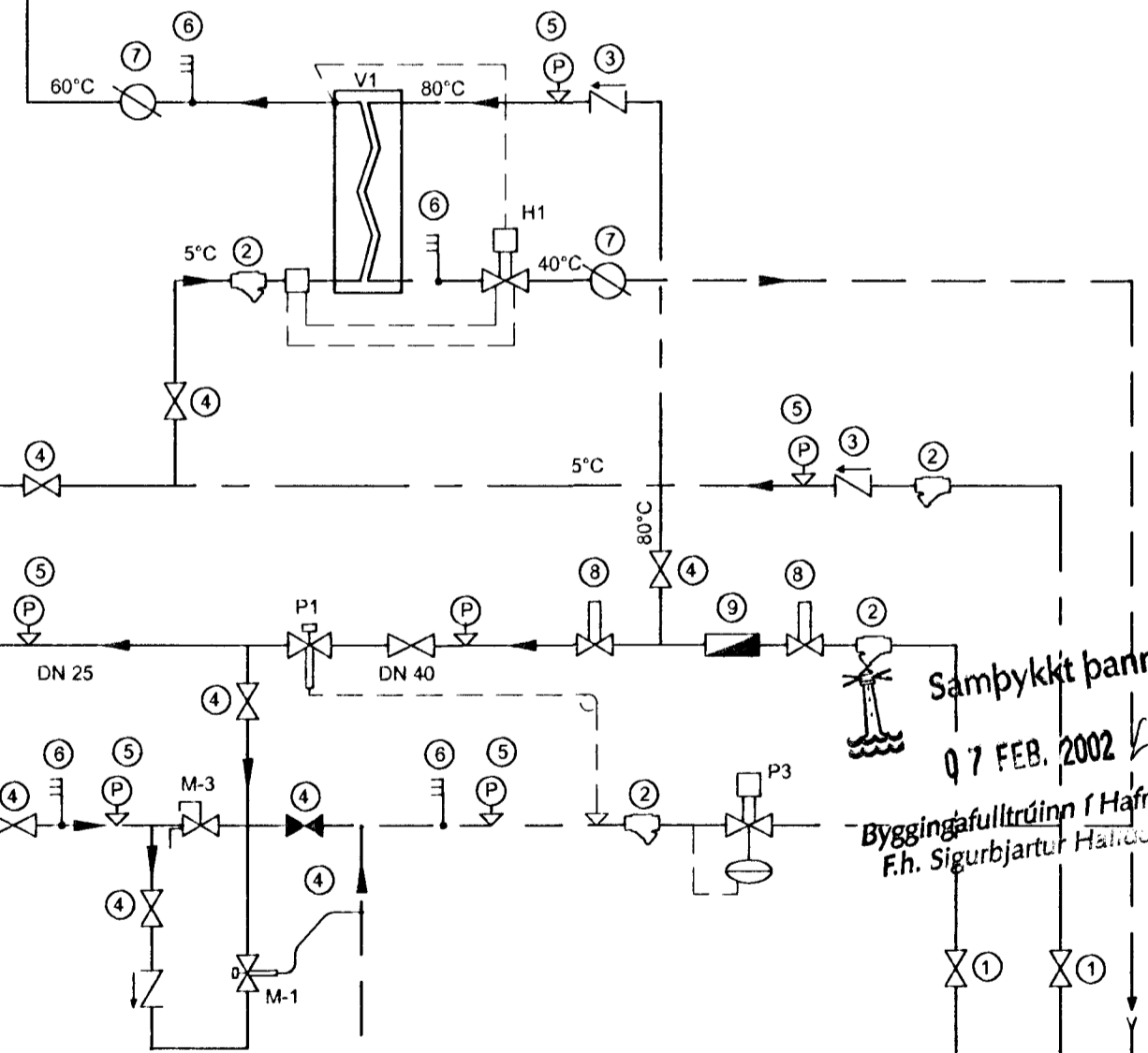
- V1 VARMASKIPTIR FYRIR NEYSLUVATN (VALMÖGULEIKI) - AFKÖST 80 kW  
HITAVEITA 80°C/40°C, NEYSLUVATN 60°C/5°C
- V2 VARMASKIPTIR FYRIR GÖLFHITAKERFI - AFKÖST 20 kW  
HITAVEITA 80°C/40°C, GÖLFHITI 60°C/40°C
- D1 HRINGRÁSDÆLA  
2-3 HRADA, 1,7 m<sup>3</sup>h, 4,5 mV<sub>S</sub>
- H1 HITASVIBÐUR LOKI MED RENNSLISVAKA (FYRIR NEYSLUV. VARMASKIPTI)  
STJÓLIST Á 60°C (DANFOSS AVTQ 20)
- M1 MÓTCLOKI FYRIR GÖLFHITA  
STJÓRNAST AF STJÓRNSTÖÐ (ST.2), Kvs=1,2
- P1 MISL. NÁPRÝSTUJAFNARI  
(DANFOSS AVP 20)
- P2 YFIRSRÁUMSLOKI  
(DANFOSS AVDO 15)
- P3 MÓTBYSTILOKI  
(DANFOSS AVDA 15)
- DR.1 DEILUR FYRIR GÖLFHITA ÚR MESSING DN32  
OG FYRIR 17X2,0 TENGINGAR
- ST.1 STYRING GÖLFHITA  
STJÓRNAR FRAMRÁSARHITA Í GÖLFHITASLÖNGUM Í SAMRÆMI VID  
HERBERGISHITASTIG
- ST.2 STJÓRNSTÖÐ FYRIR HÚSNÆÐI  
STJÓRNAR FRAMRÁSARHITA AD GÖLFHITAKERFI Í SAMRÆMI VID ÚTIHITA  
STJÓLING. FRAMRÁS MAX 50°C VID -10°C ÚTIHITA OG 25°C VID 15°C

SKÝRINGAR:

- 1 INNTAKSLOKI
- 2 SÍA
- 3 EINSTEYMISLOKI
- 4 KÜLU- EDA RENNLOKI
- 5 ÞRÝSTIMÆLIR
- 6 HITAMÆLIR
- 7 TVÍSTILLILOKI
- 8 HEMILL
- 9 RENNSLISMÆLIR
- 10 TÆMIKRANI
- 11 LOFTSKILIA
- 12 ÞENSLUKER (FLEXCON 8)
- 13 ÖRYGGISLOKI
- 14 LOFTSKRÚFA
- 15 STJÓRNLOKI FYRIR GÖLFHITASLÖNGUR  
STJÓRNAST AF HERBERGISHITANEMA (17)
- 16 STILLILOKI
- 17 HERBERGISHITANEMI
- 18 DÆLUSTÝRING
- 19 HITANEMI
- 20 ÚTI HITANEMI

Tengikista 0201  
Neysluvatn

Tengikista 0101  
Neysluvatn



Samþykkt þann  
07 FEB. 2002  
Byggingafrulltrúinn í Hafnarfirði  
F.h. Sigurbjartur Háaldursson

SVÖLUÁS 10 - 12 HAFNARFIRÐI		<p>VASKI RÆÐISÓFA SUDURNESJA EHF. HAFNARGÖTU 58 SÍMAR: 421 5035 &amp; 421 4706 FAX: 421 1660 netfang: vs@vss.is</p>
GÖLFHITA- OG NEYSLUVATNSKERFI KERFISMYND		
HANNAÐ BIS	TEKNAÐ BIS	<p>08.01.02</p> <p>368 - 057</p>

SNJÓBRÆÐSLA