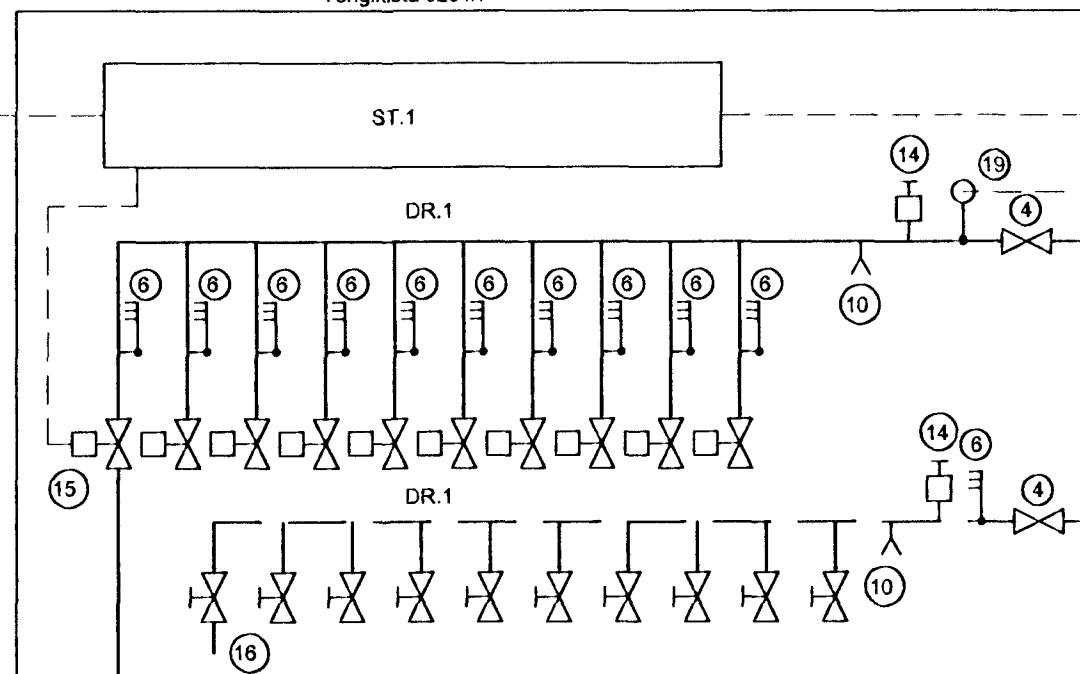


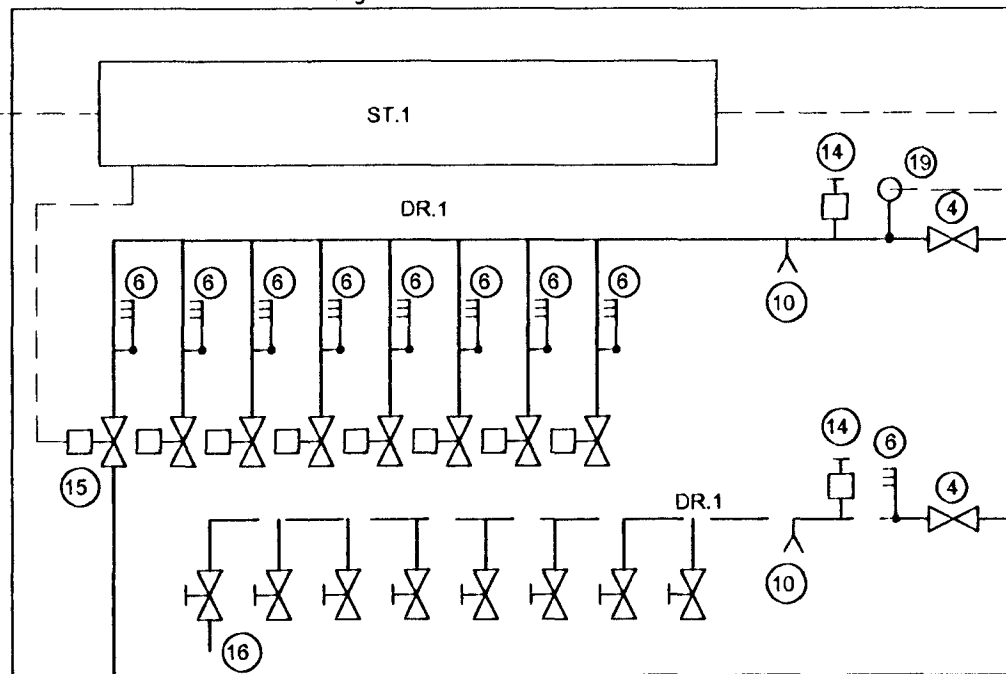
KERFISMYND

Tengikista 0201/7



Gólfhiti

Tengikista 0101/9



Gólfhiti

TÆKJALISTI

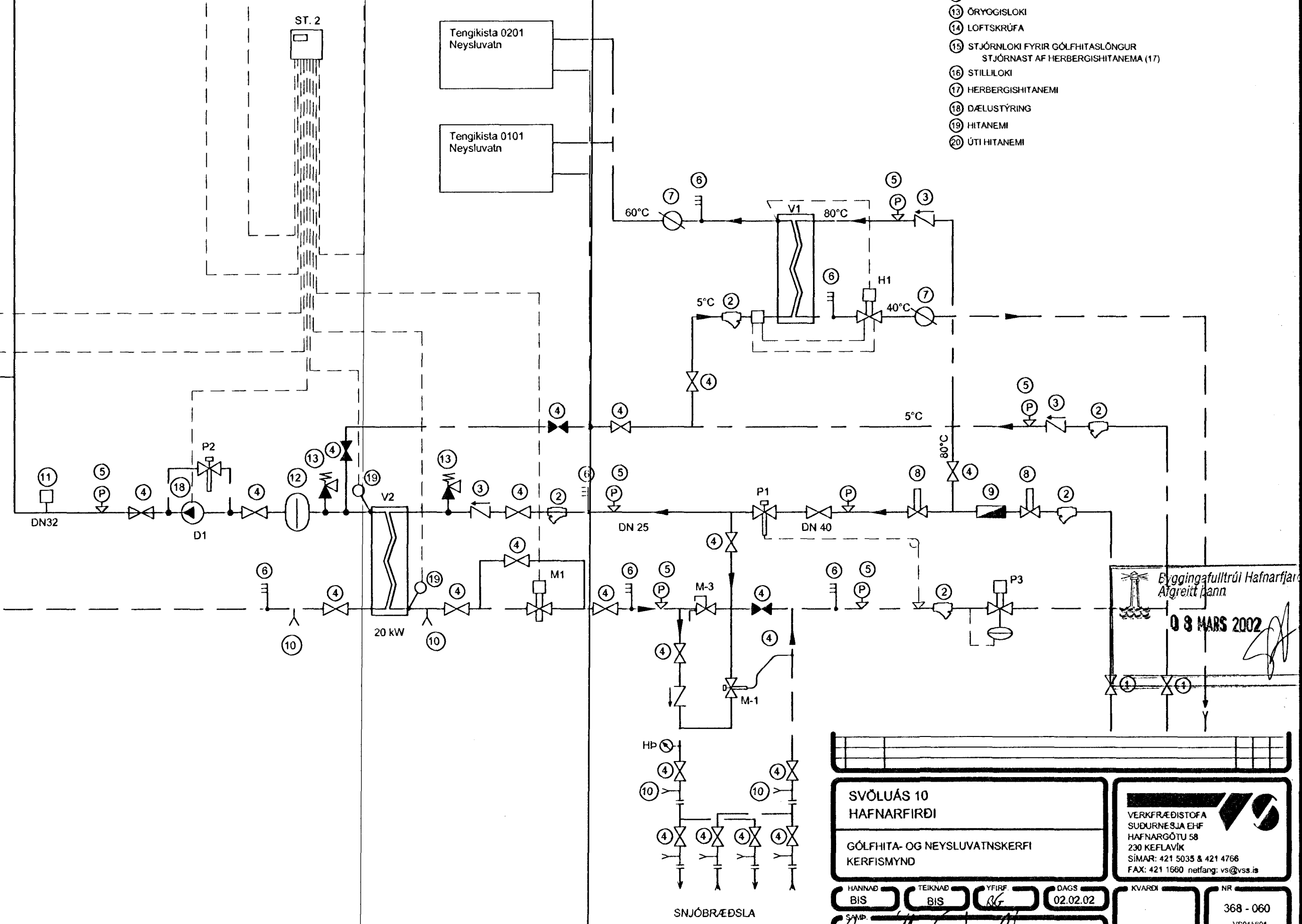
- V1 VARMASKIPIR FYRIR NEYSLUVATN (VALMÖGULEIKI) - AFKÖST 80 kW  
HITAVEIHA 80°C/40°C, NEYSLUVATN 60°C/5°C
- V2 VARMASKIPIR FYRIR GÓLFHITAKERFI - AFKÖST 20 kW  
HITAVEIHA 80°C/40°C, GÓLFHITI 80°C/40°C
- D1 HRINGRÁS, RDÆLA  
2-3 HRAR, A, 1,7 m<sup>3</sup>/h, 4,5 mV/S
- H1 HITASTYRIR LOKI MED RENNSLISVAKA (FYRIR NEYSLUV. VARMASKIPTI)  
STILLISÍLA 60°C (DANFOSS AVTQ 20)
- M1 MÓTORLOKUR FYRIR GÓLFHITA  
STJÓRNAST AF STJÓRNSTÓÐ (ST 2), Kv=1,2
- P1 MISLUNADRYSTUAFNARI (DANFOSS AVP 20)
- P2 YFIRSTRALASLOKI (DANFOSS AVDO 15)
- P3 MÓTRÝSTILOKI (DANFOSS AVDA 15)
- DR.1 DEILIROR FYRIR GÓLFHITA ÚR MESSING DN32 OG FYRIR 17X2,0 TENGINGAR
- ST.1 STYRING GÓLFHITA STJÓRNAR FRAMRÁSARHITA Í GÓLFHITASLÖNGUM Í SAMRÆMI VID HERBERGISHITASTIG
- ST.2 STJÓRNSTÓÐ FYRIR HÚSNÆÐI STJÓRNAR FRAMRÁSARHITA AD GÓLFHITAKERFI Í SAMRÆMI VID ÚTIHITA STILLISÍLA: FRAMRÁS MAX 50°C VID -10°C ÚTIHITA OG 25°C VID 15°C

SKÝRINGAR:

- 1 INNTAKSLOKI
- 2 SÍA
- 3 EINSTEYMISLOKI
- 4 KÜLU- EDA RENNILOKI
- 5 ÞRÝSTIMÆLIR
- 6 HITAMÆLIR
- 7 TVÍSTILLILOKI
- 8 HEMILL
- 9 RENNSLISMÆLIR
- 10 TÆMIKRANI
- 11 LOFTSKILJA
- 12 ÞENSLUKER (FLEXCON 8)
- 13 ÖRYGGISLOKI
- 14 LOFTSKRÚFA
- 15 STJÓRNLOKI FYRIR GÓLFHITASLÖNGUR STJÓRNAST AF HERBERGISHITANEMA (17)
- 16 STILLILOKI
- 17 HERBERGISHITANEMI
- 18 DÆLUSTYRING
- 19 HITANEMI
- 20 ÚTIHITANEMI

Tengikista 0201  
Neysluvatn

Tengikista 0101  
Neysluvatn



Byggingafultrúi Hafnarfjarðar  
Algreitt þann  
08 MARS 2002

SVÖLUÁS 10 HAFNARFIRDI		<p>VERKFRÆÐISSTOFA SUDURNE SLA EHF HAFNARGÖTU 58 230 KEFLAVÍK SÍMAR: 421 5035 &amp; 421 4766 FAX: 421 1660 netfang: vs@vss.is</p>	
GÓLFHITA- OG NEYSLUVATNSKERFI KERFISMYND			
HAHNAD BIS	TEKNAÐ BIS	YFIRF 02.02.02	KVARDI NR
		KL 090856-3249	368-060 VS015601

1. Gólfhita- og neysluvatnskerfi. 19.11.2001. Útgáfa 10.02.2002. KL 090856-3249. VS015601