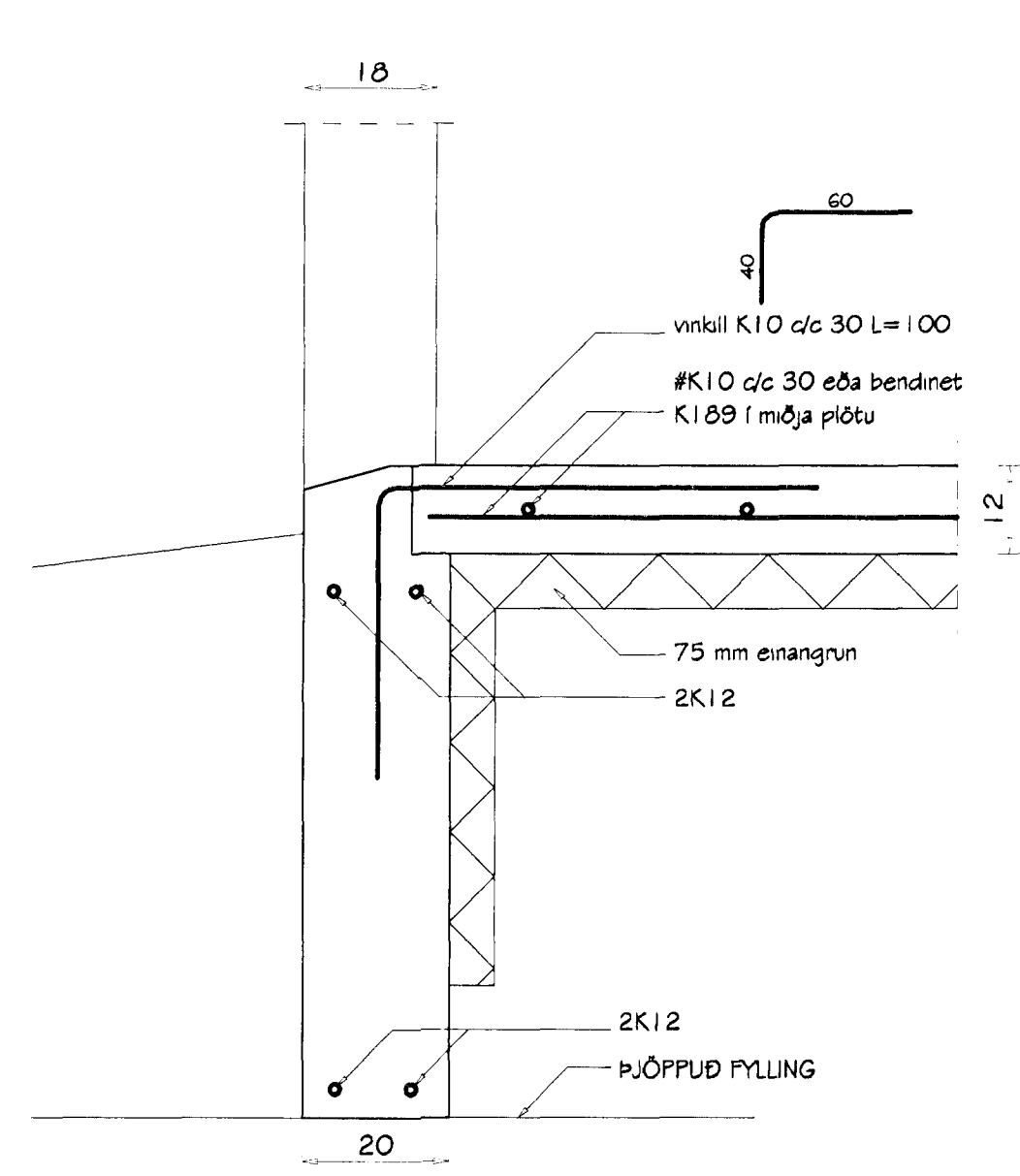
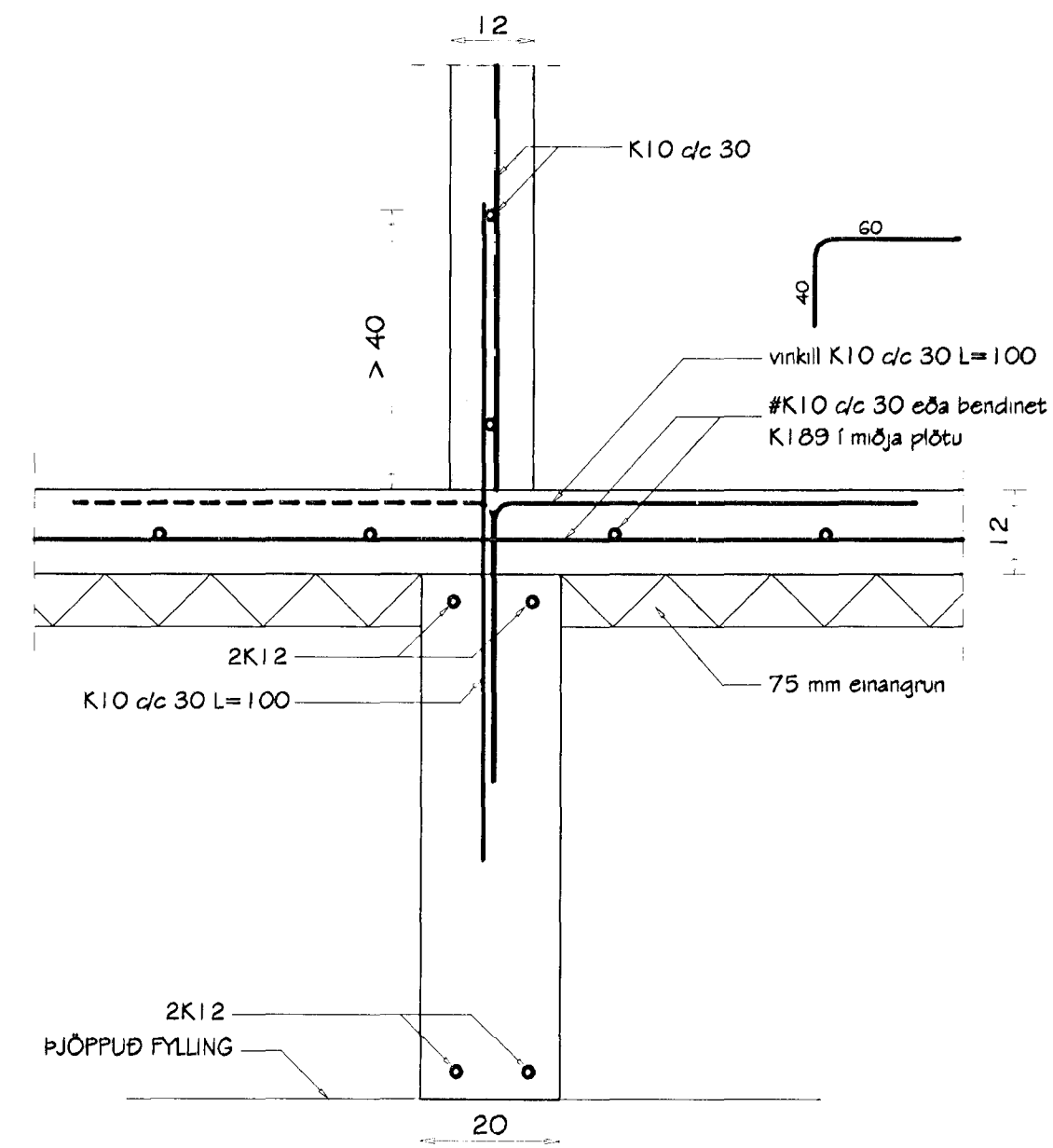


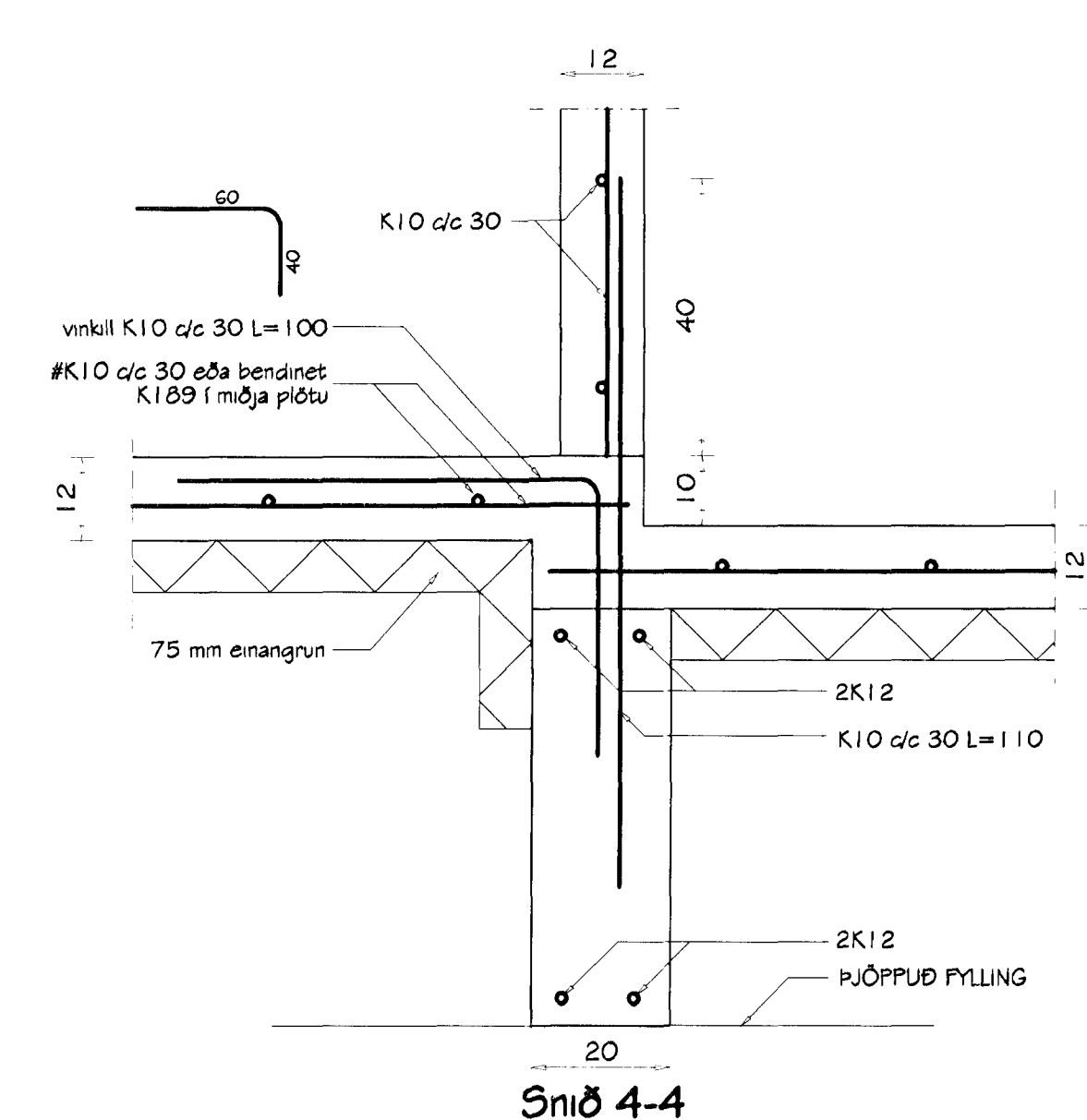
**Snid 1-1**  
Mkv. 1:10



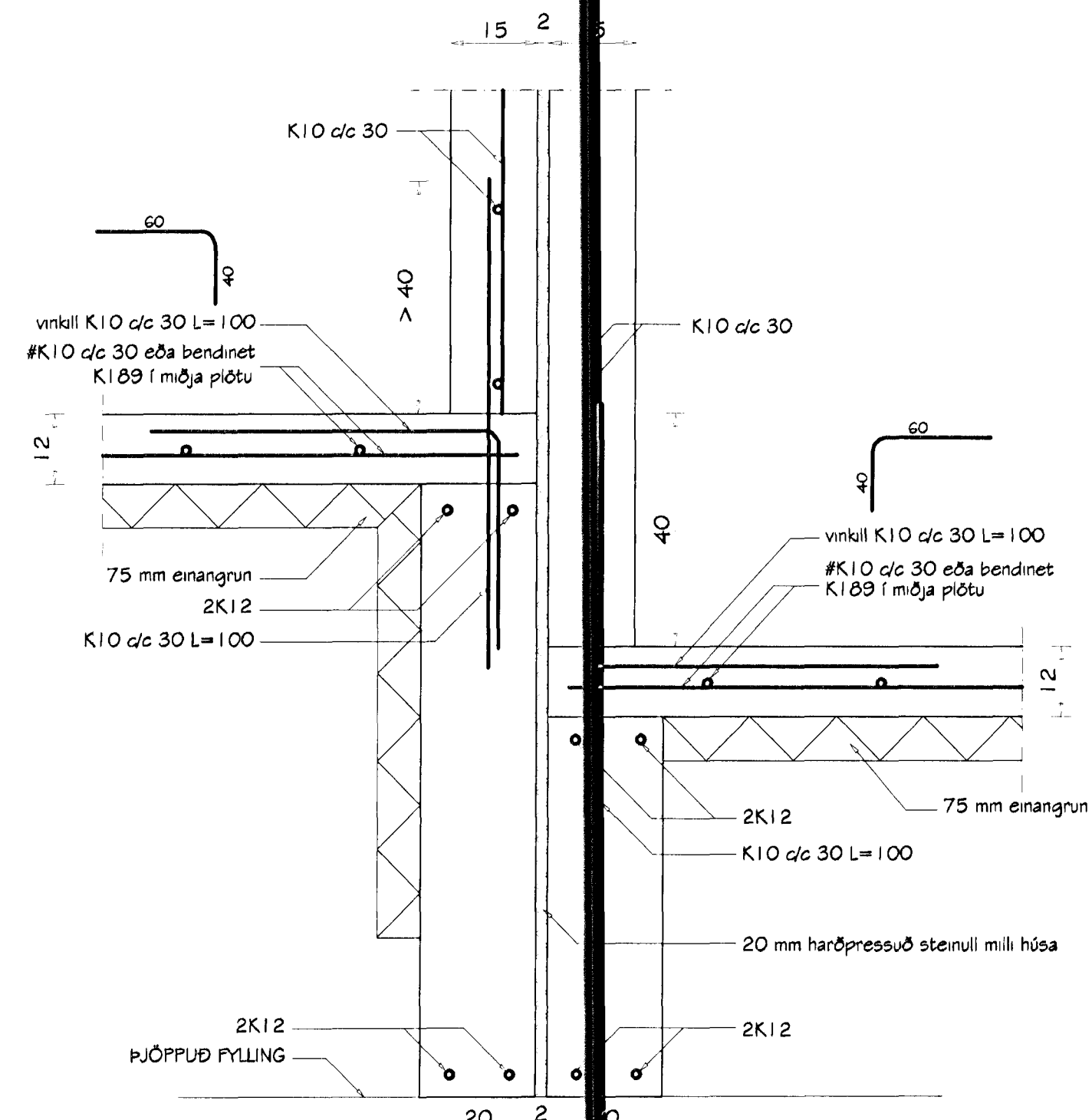
**Snid 2-2**  
Mkv. 1:10



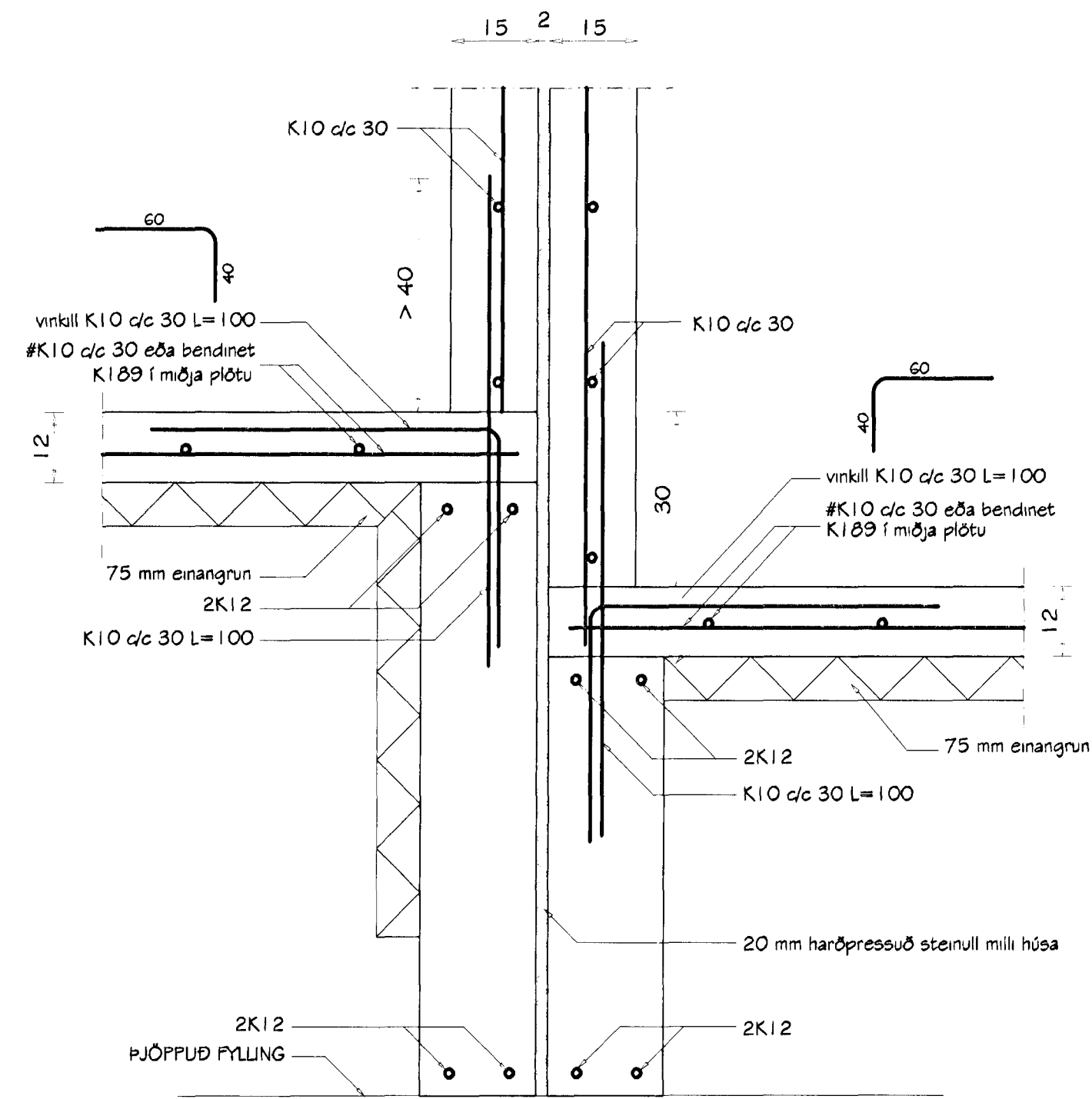
**Snid 3-3**  
Mkv. 1:10



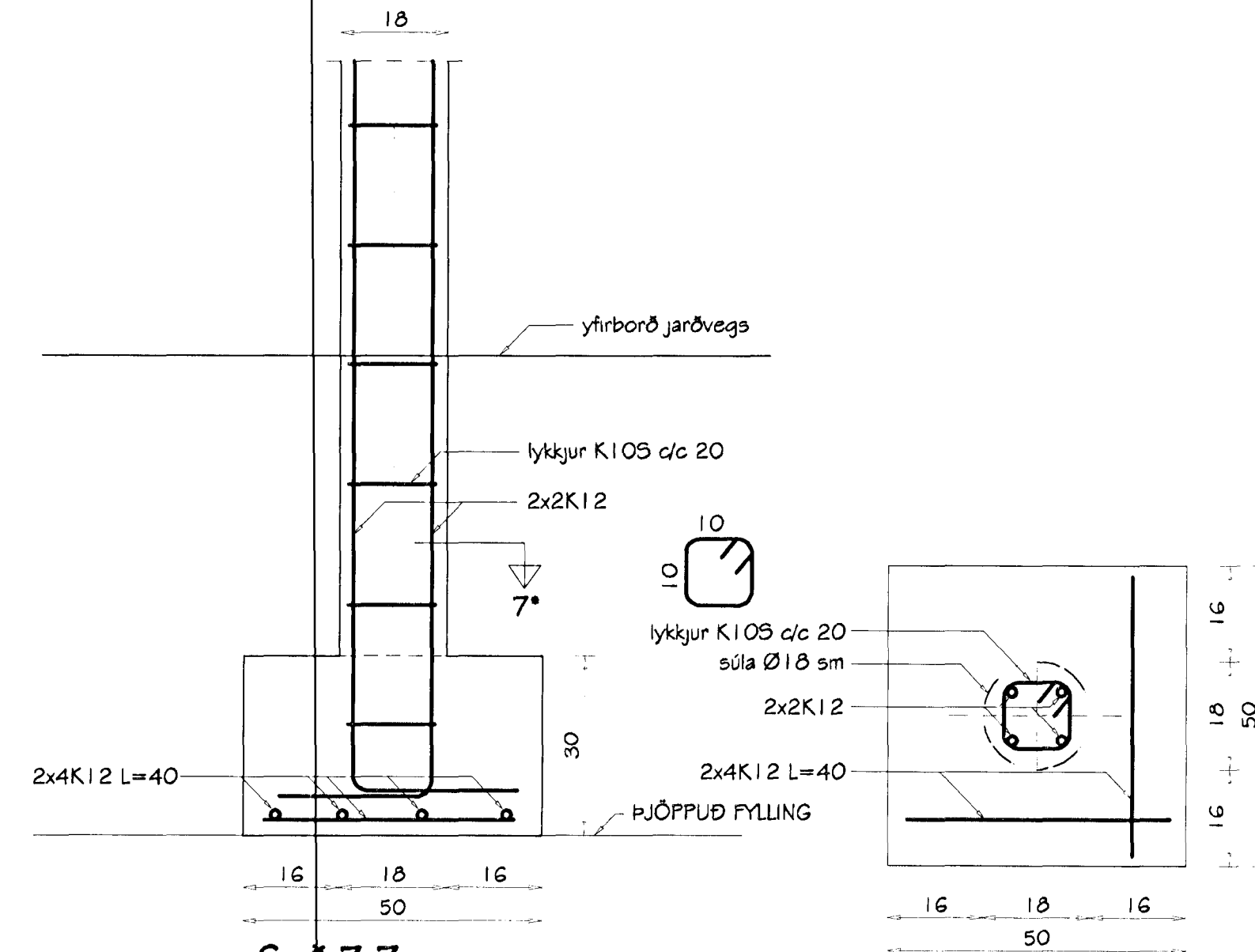
**Snid 4-4**  
Mkv. 1:10



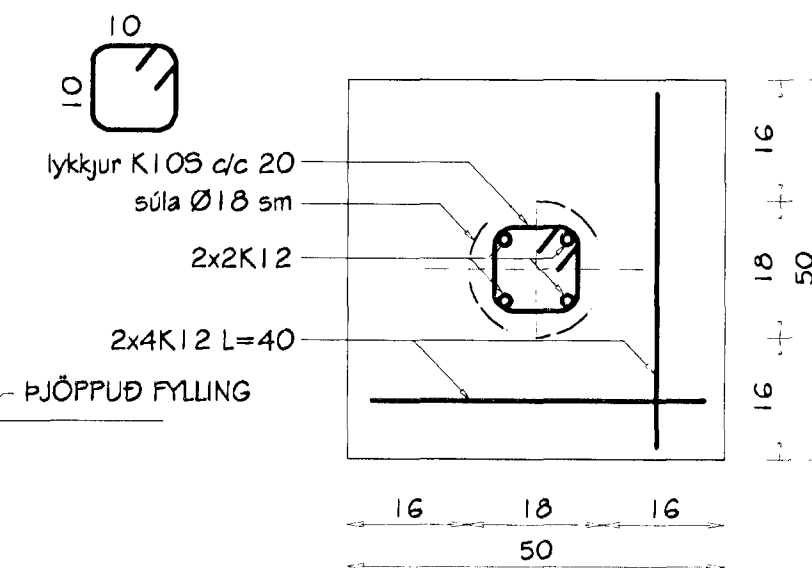
**Snid 5-5**  
Mkv. 1:10



**Snid 6-6**  
Mkv. 1:10



**Snid 7-7**  
Mkv. 1:10



**Snid 7\*-7\***  
Mkv. 1:10

Byggingarfræðingur  
Atvinnuábyrging  
05 APR. 2002  
SK

Br. nr.	Dags.	Af.	Breyting
1			
2			
3			

**TEIKNISTOFAN**  
**TORGID**  
RÁÐGJAF - HÖNNUN - EFTIRLIT

ARMÓLI 36, 108 REYKJAVÍK, SÍMI 568-8866, FAX 568-8878  
 Þorsteinn Friðbjósson, Magnús Þ. Guðmundsson, Byggingateknifræðingur, Innviðsarkitekt.  
 Kt. 211055-5299, Kt. 240654-5559

**SVÖLUÁS 13, 15, 17**  
**HAFNARFJÖRÐUR**

Tekningartími: SNID I BURDARVIRKI

Dags. 23.10.2001. Kvæði 1:10  
 Hannab ÞF Teknab ÞF Samþ. *Þorsteinn*  
 Væðing. 01-808. Tækn. nr. 604. Breyt. nr.