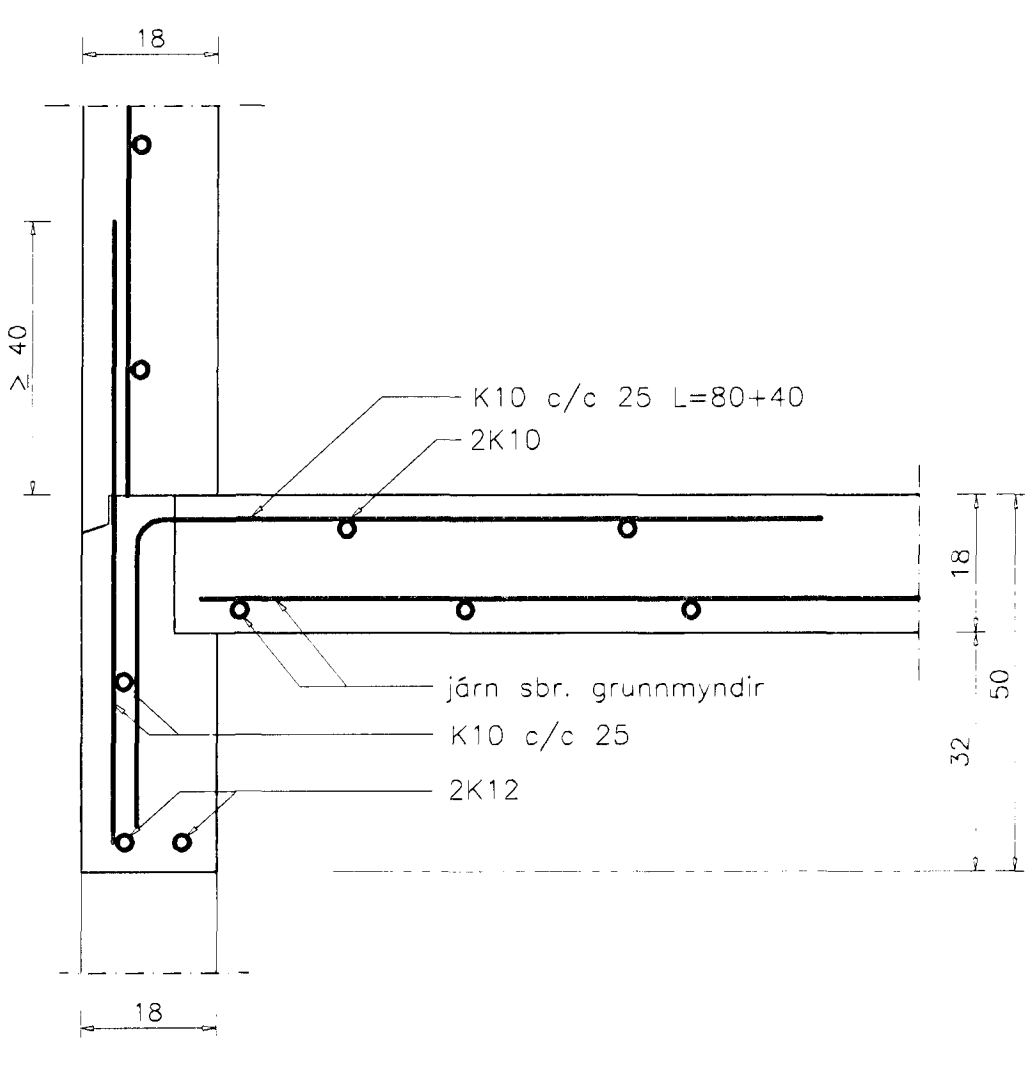
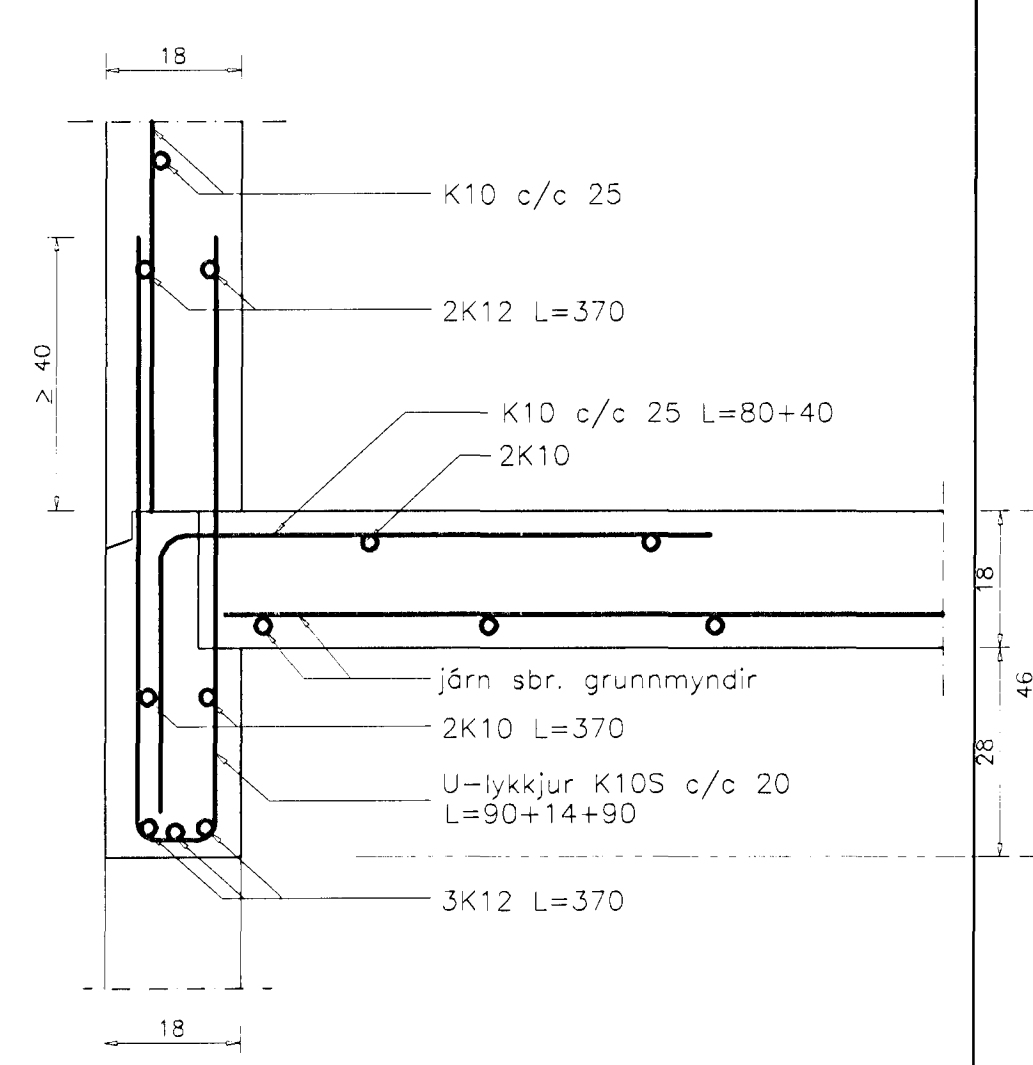


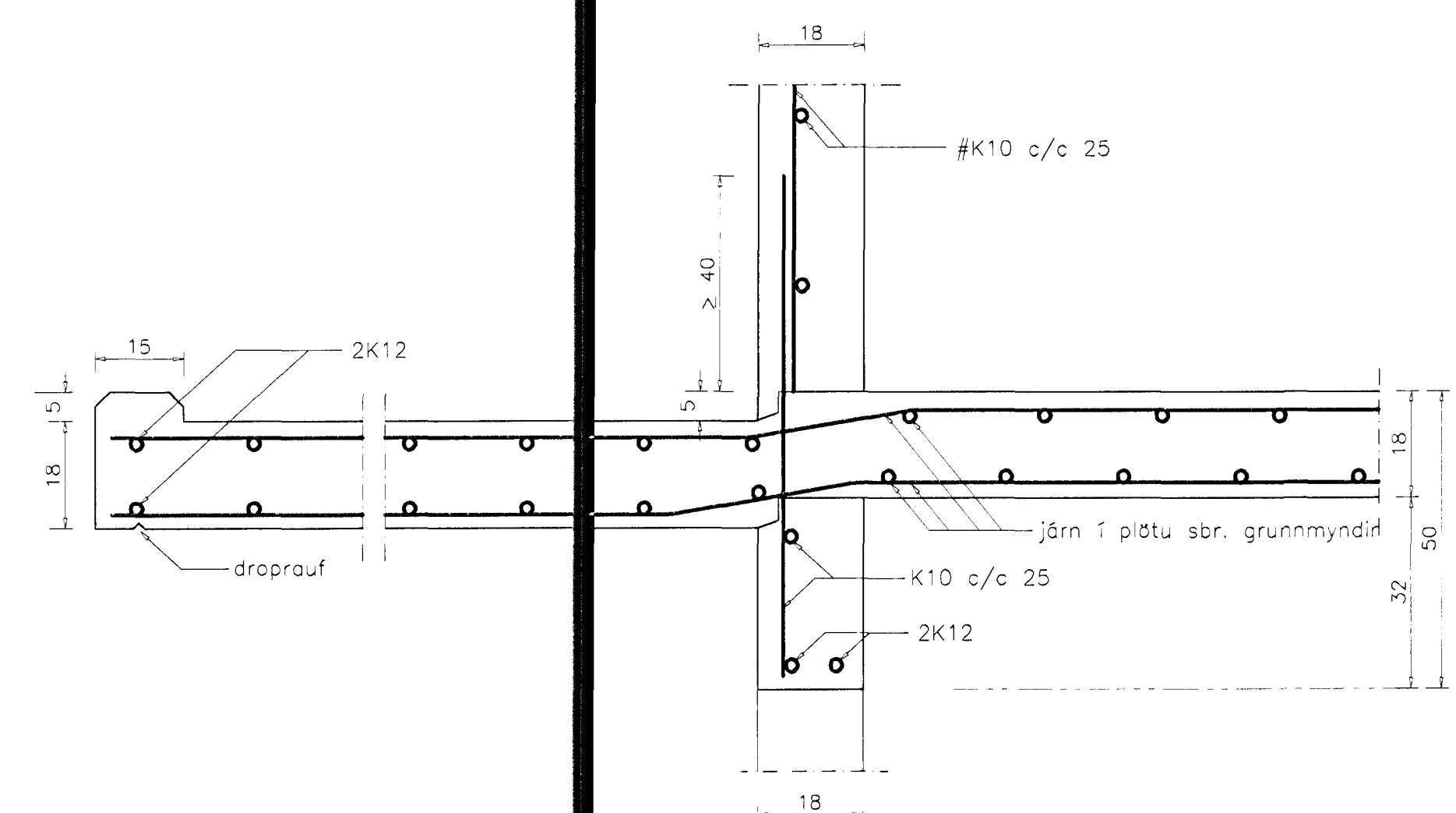
Snið 8-8  
Mkv. 1:10



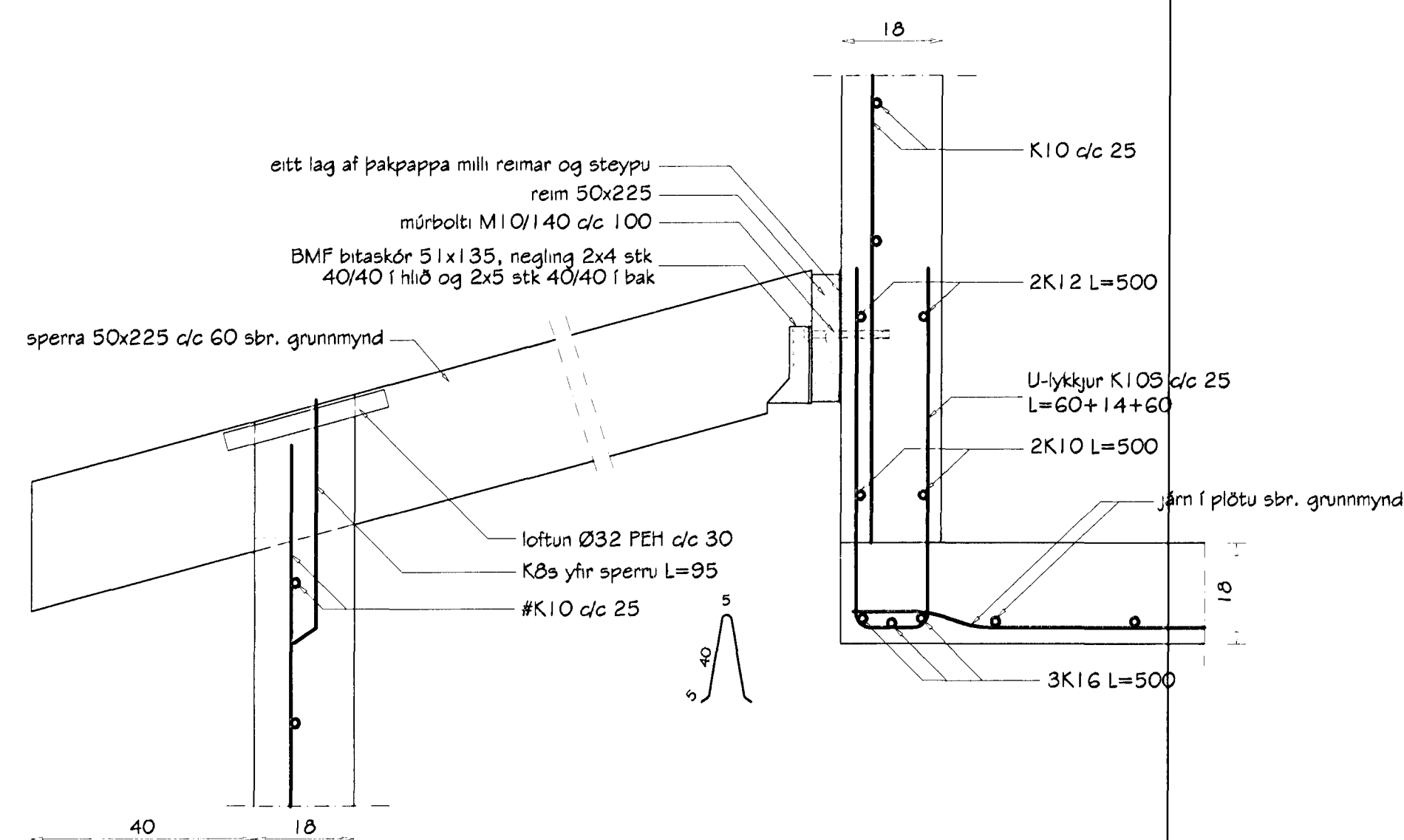
Snið 9-9  
Mkv. 1:10



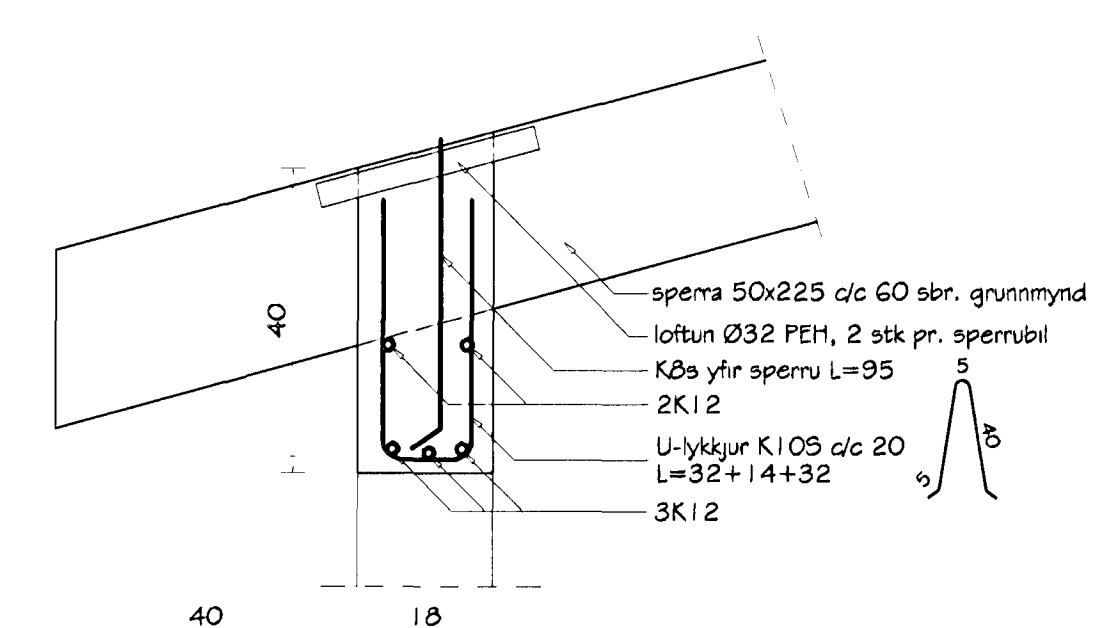
Snið 10-10  
Mkv. 1:10



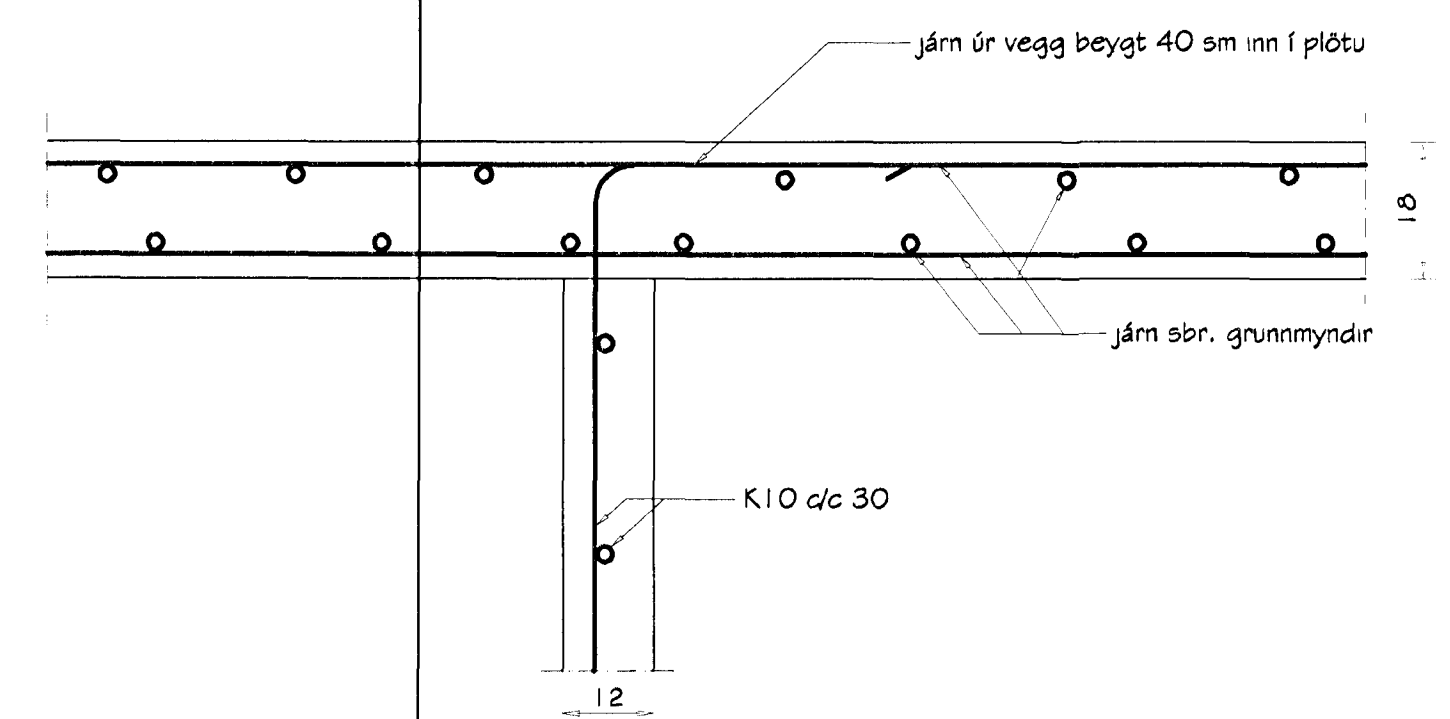
Snið 11-11  
Mkv. 1:10



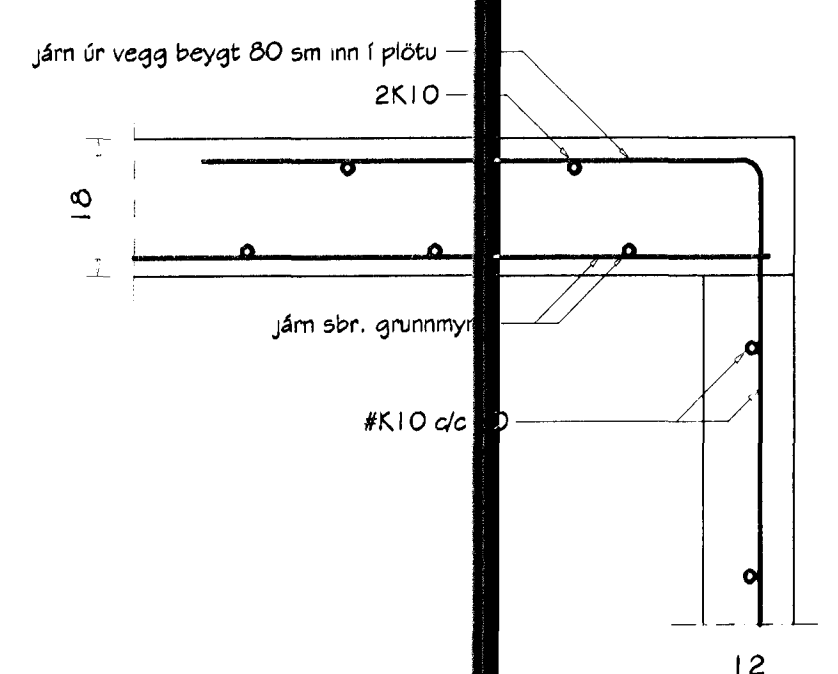
Snið 12-12  
Mkv. 1:10



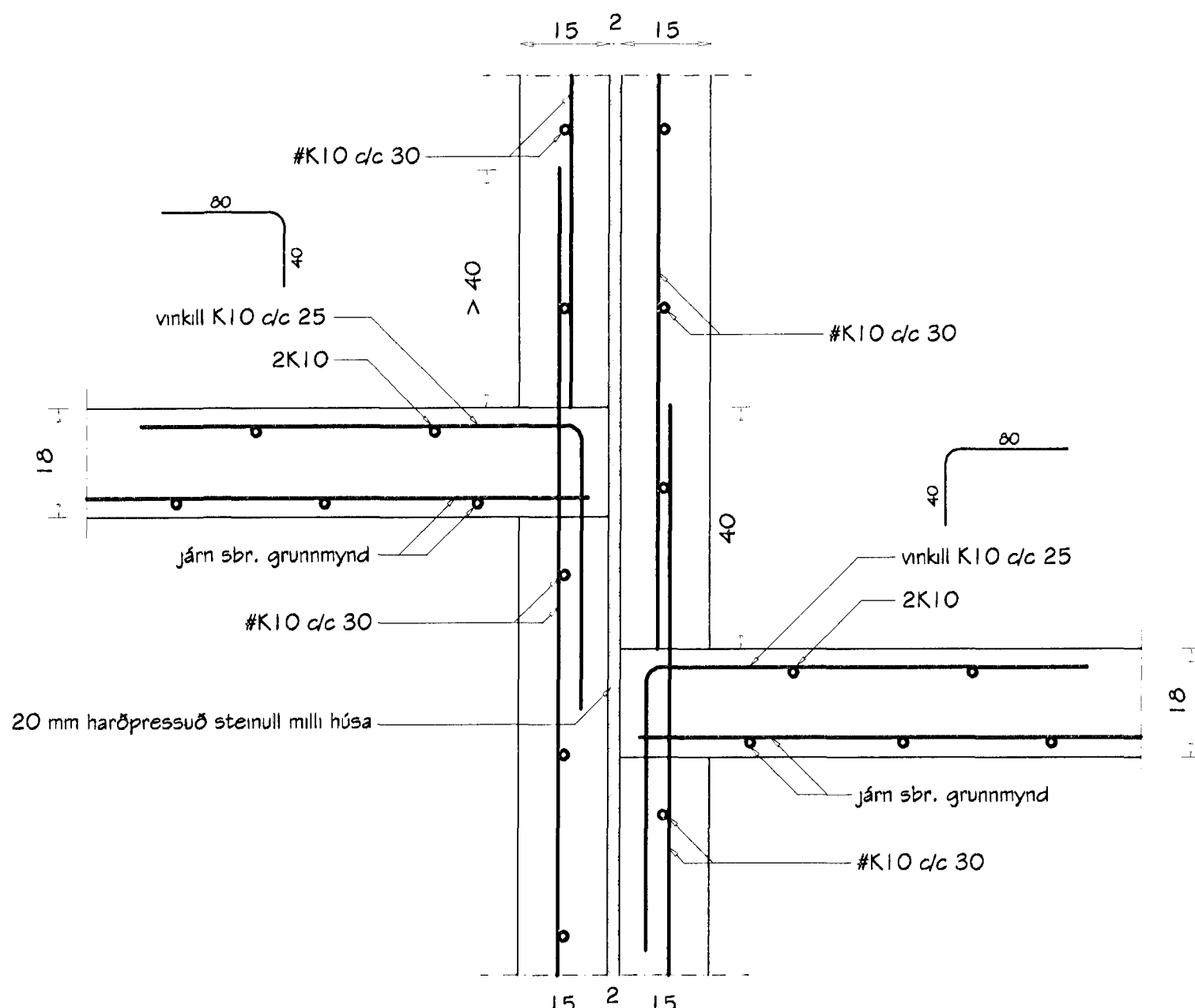
Snið 13-13  
Mkv. 1:10



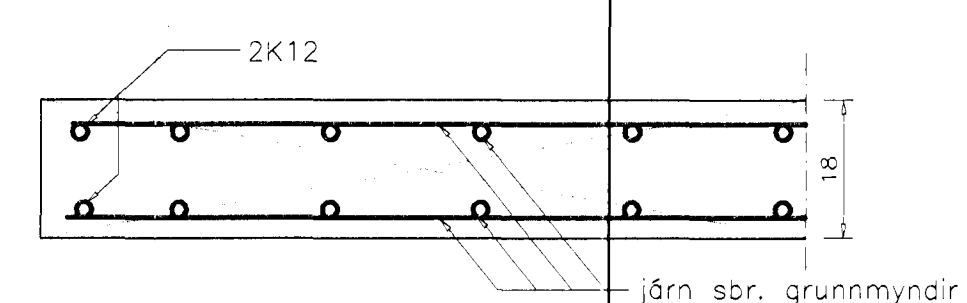
Snið 14-14  
Mkv. 1:10



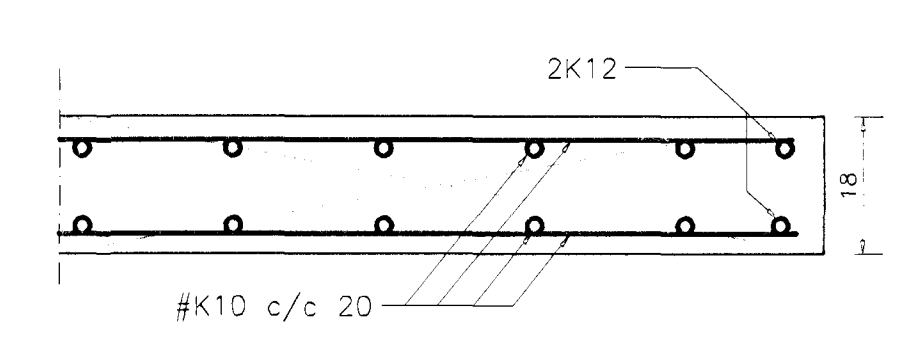
Snið 15-15  
Mkv. 1:10



Snið 16-16  
Mkv. 1:10



Snið 17-17  
Mkv. 1:10



Snið 18-18  
Mkv. 1:10

Byggingartekni  
05 APR. 2002  
SBJ

Br. nr.	Dags.	Af.	Breyting
Ⓐ			
Ⓑ			
Ⓒ			
Ⓓ			

**TEIKNISTOFAN TORGIÐ**  
RÁÐGJÖF - HÖNNUN - EFTIRLIT

ARMÚLI 36, 108 REYKJAVÍK, SM 568-8666, FAX 568-8878  
porsteinn Friðþósson, Magnús Þ. Guðmundsson,  
byggingatekniráðgjafi innviðsáskrifalei.  
Kt. 211055-5299 Kt. 240654-5559

**SVÖLUÁS 13, 15, 17**  
**HAFNARFJÖRÐUR**

Tekningarnúmer: SNIÐ I BURDARVIRKI

Dags 23.10.2001, Kvöld 1:10  
Hanna DF Tekna DF Samp  
Númer 01-808 Tekn. 605 Breyt.