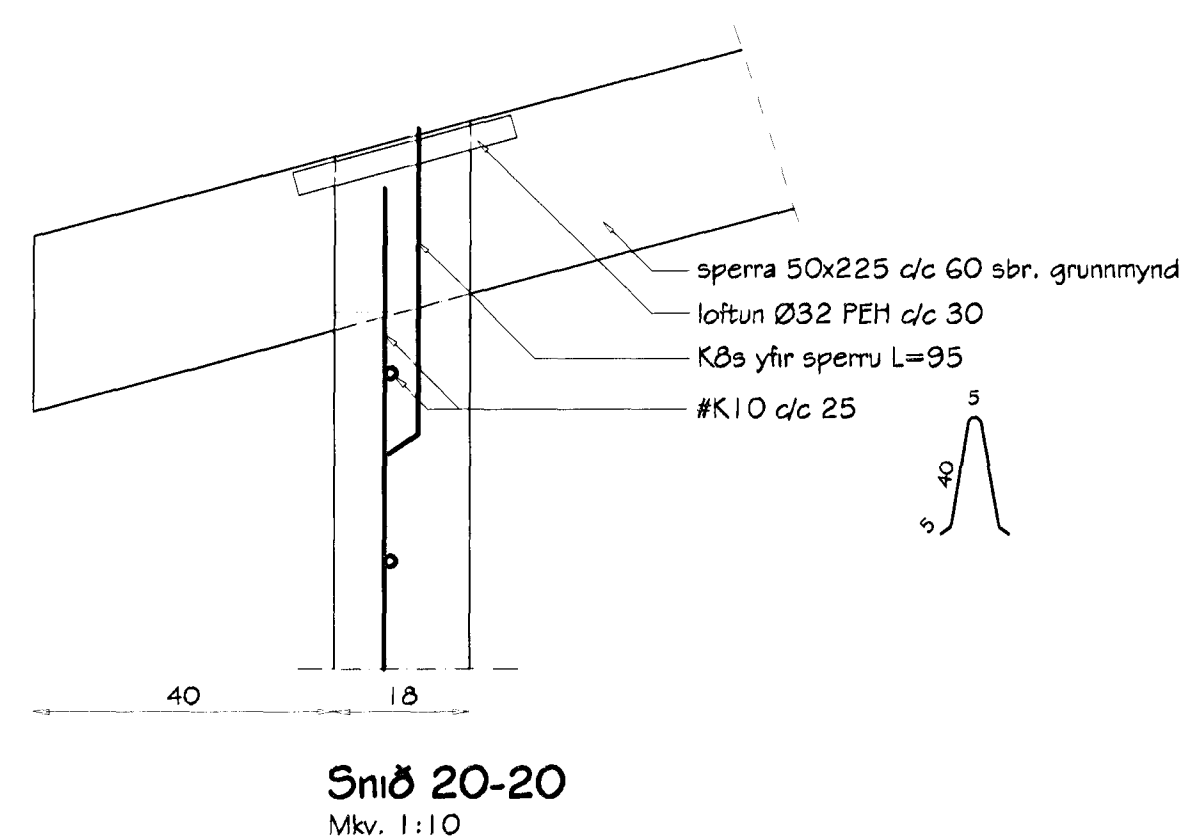
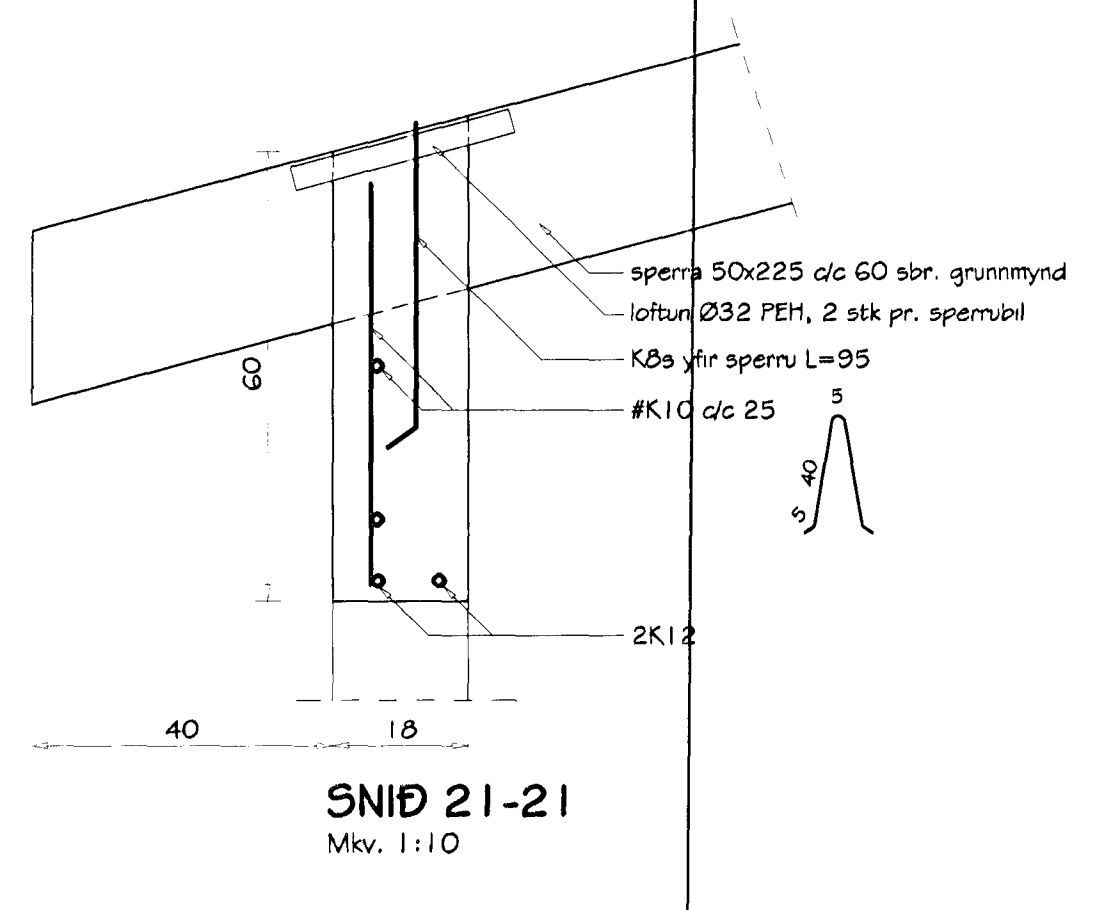


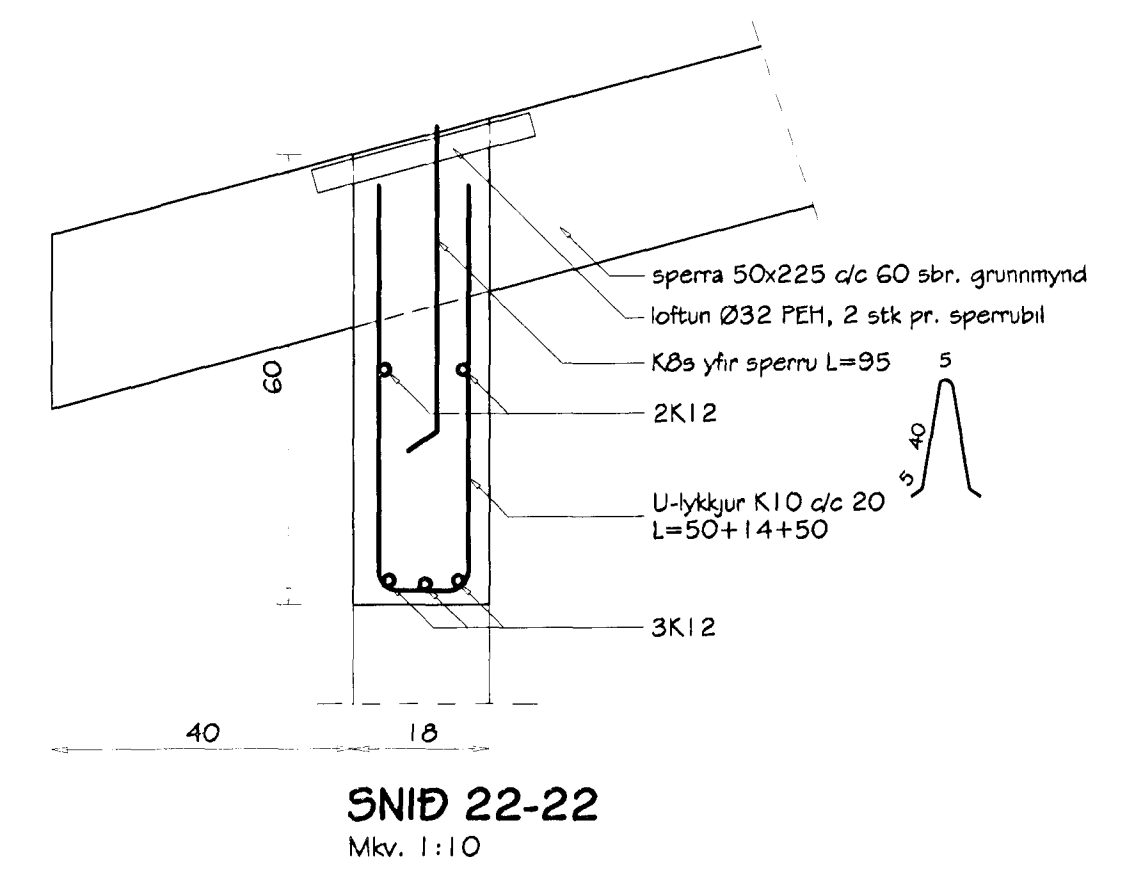
SNID 19-19
Mkv. 1:10



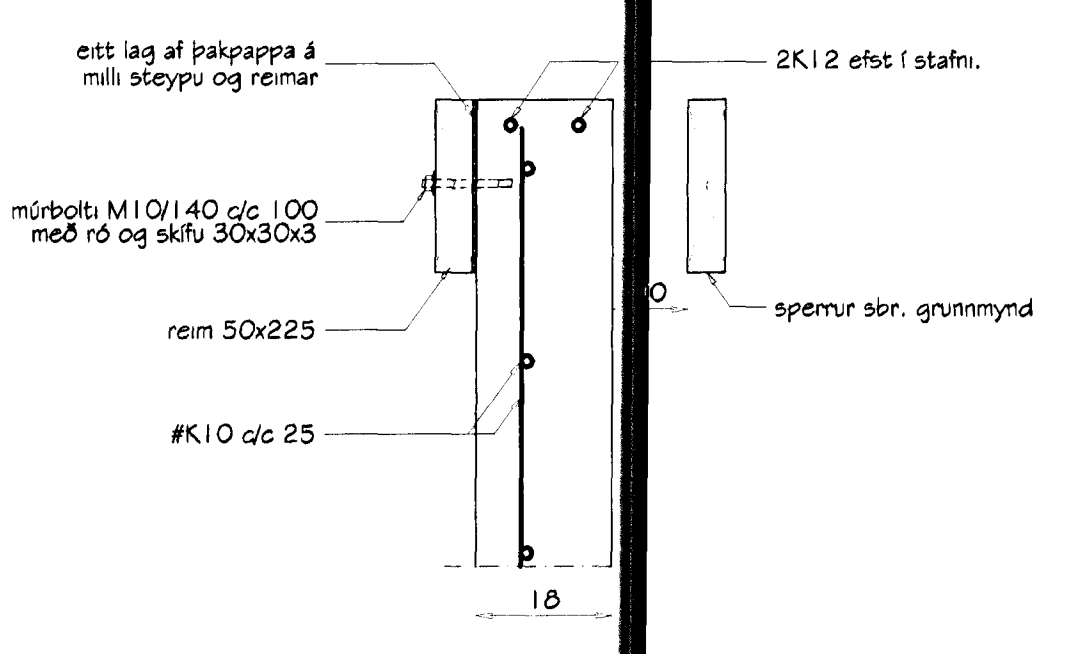
SNID 20-20
Mkv. 1:10



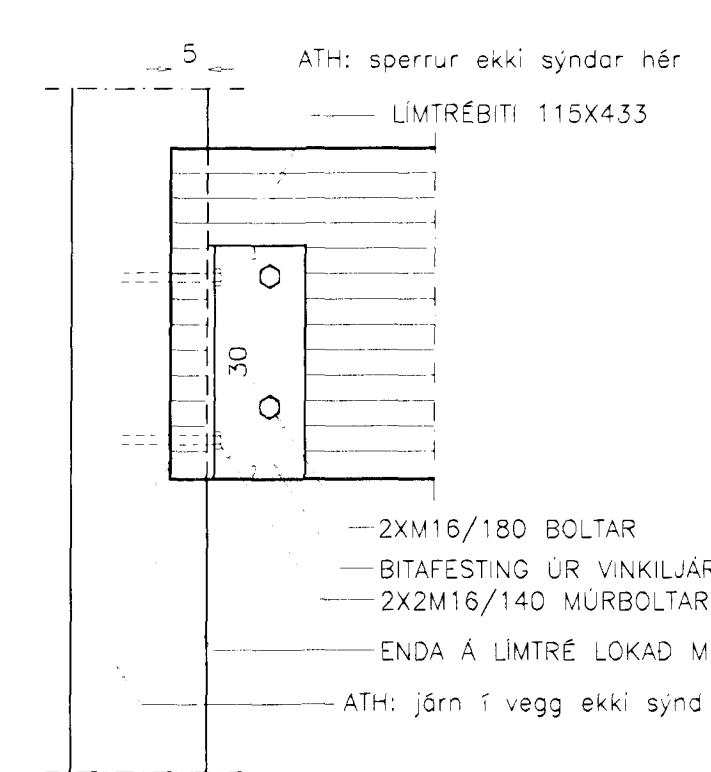
SNID 21-21
Mkv. 1:10



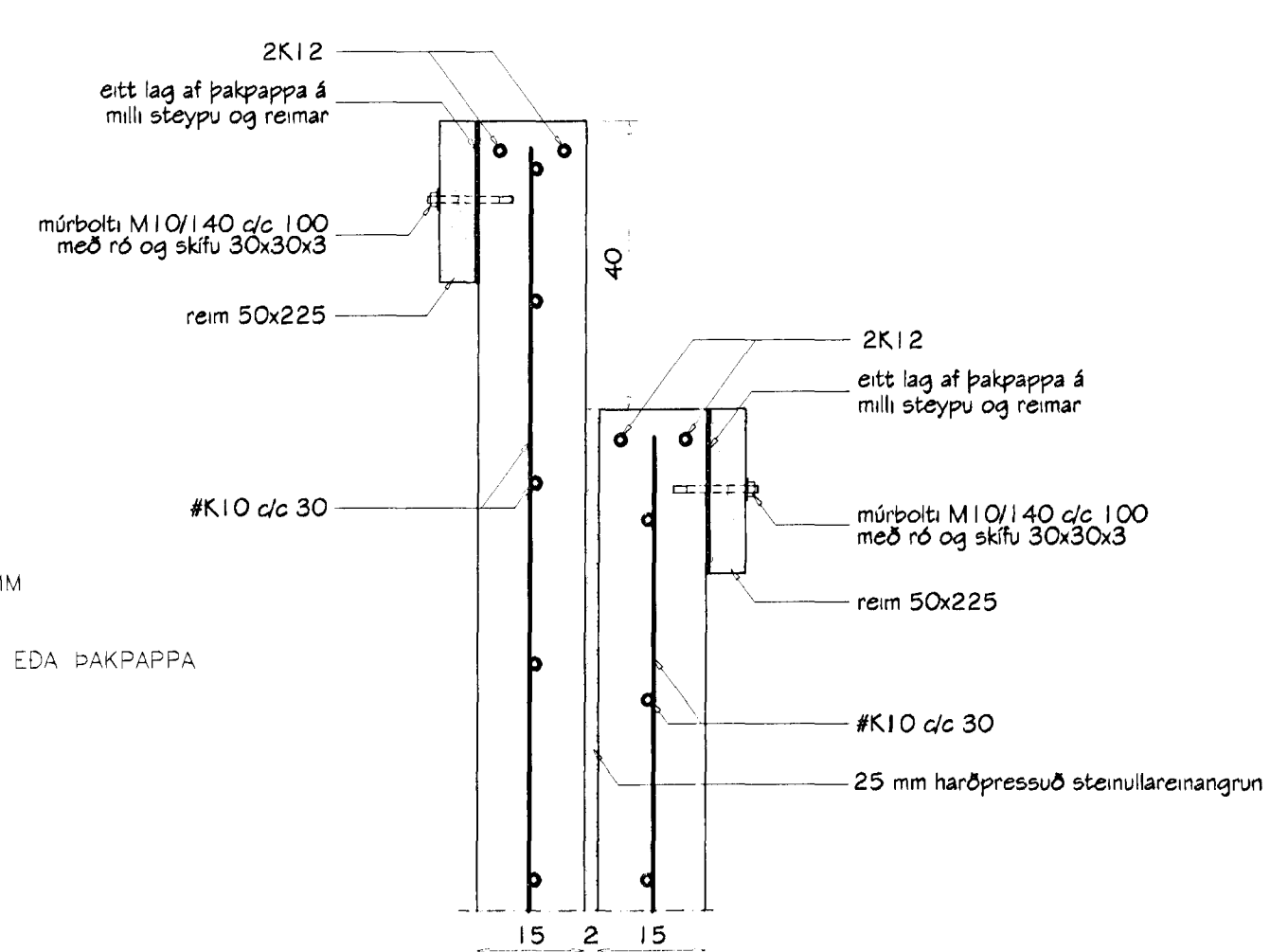
SNID 22-22
Mkv. 1:10



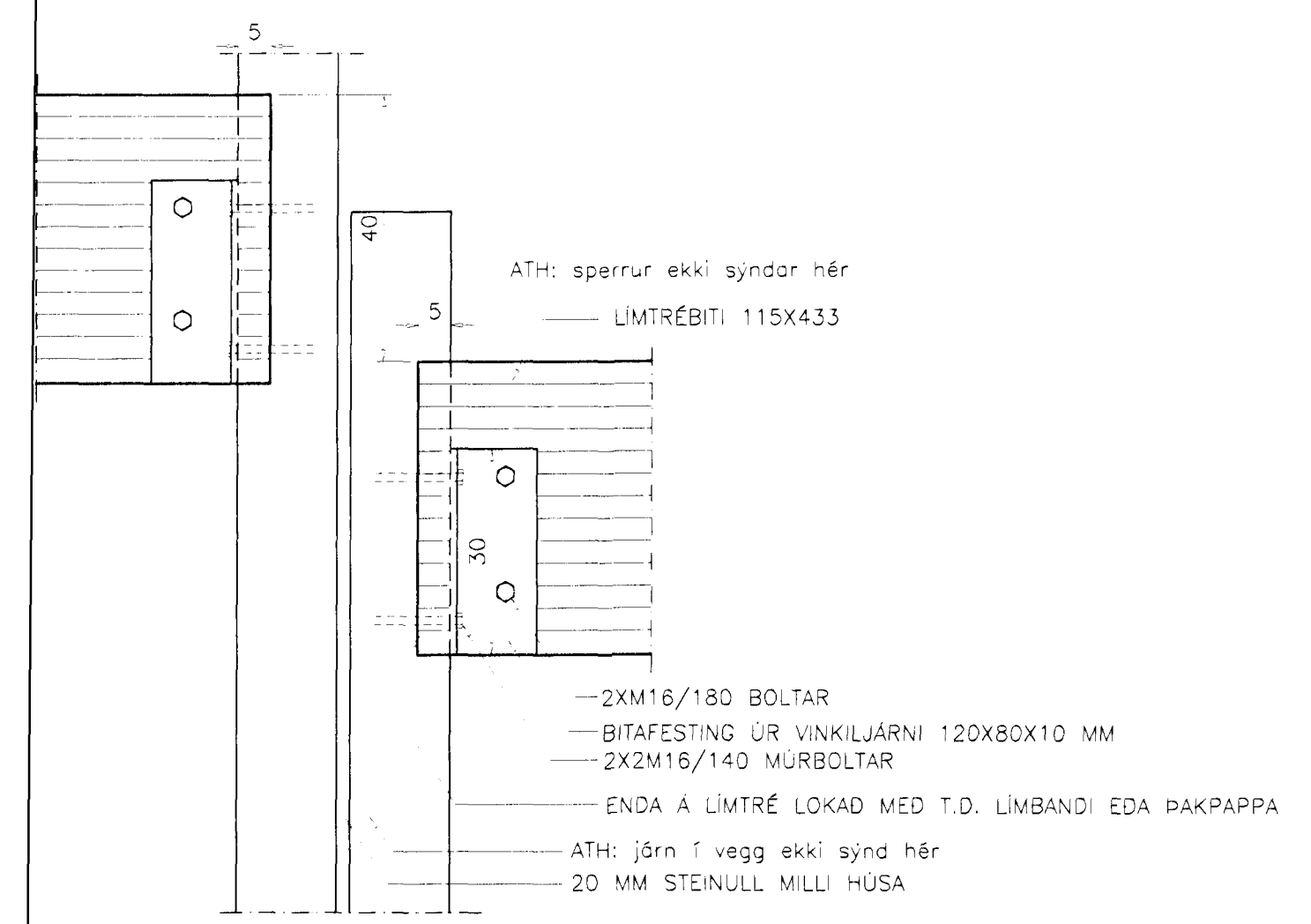
SNID 23-23
Mkv. 1:10



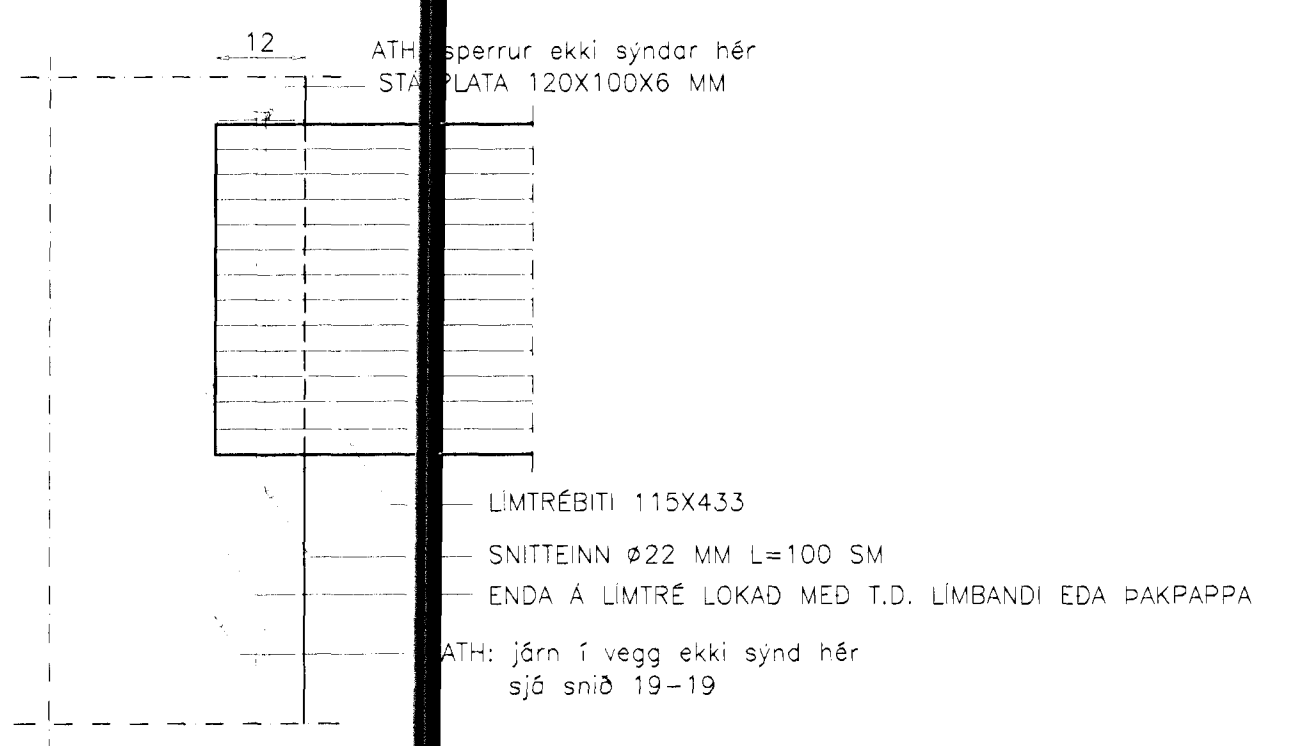
SNID 24-24
Mkv. 1:10



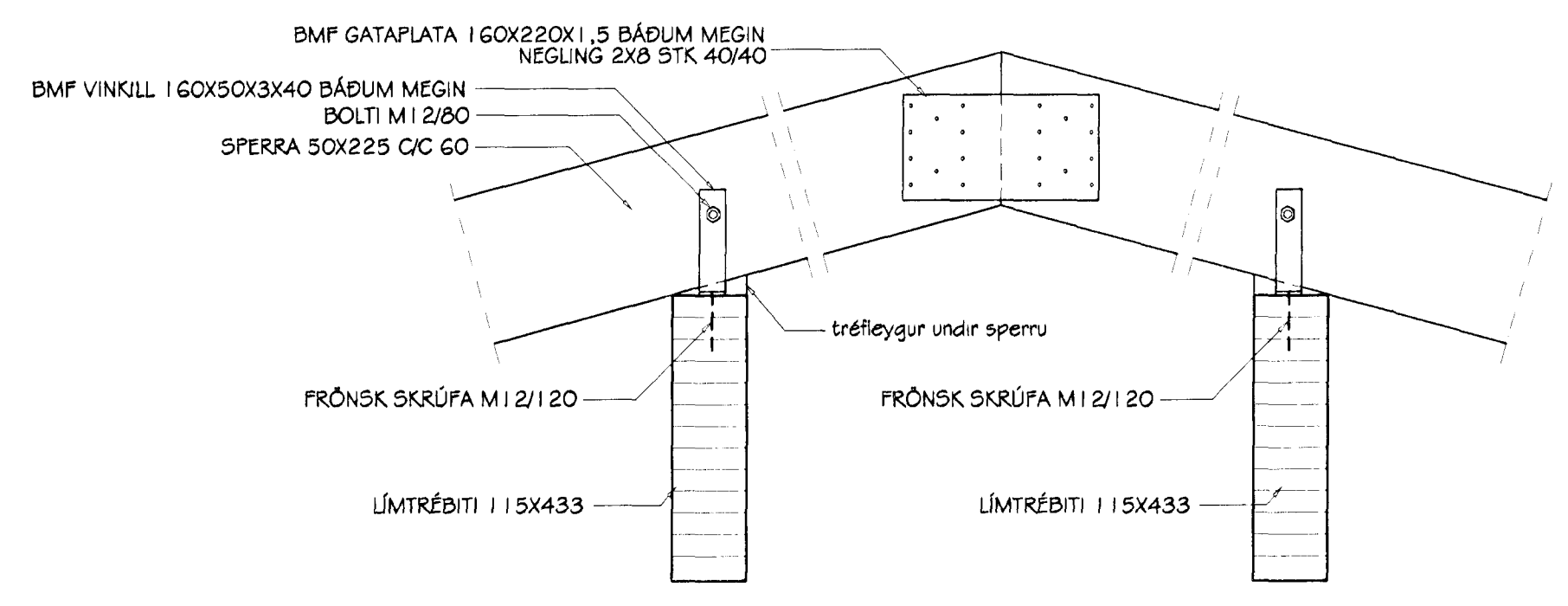
SNID 25-25
Mkv. 1:10



SNID 26-26
Mkv. 1:10



SNID 27-27
Mkv. 1:10



SNID 28-28
Mkv. 1:10

05 APR 2002

Br. nr.	Dags.	Af.	Breyting
1			
2			
3			
4			

TEIKNISTOFAN TORGJÖF
RÁÐGJÖF - HÖNNUN - EFTIRLIT

ARMÚLI 36, 108 REYKJAVÍK, SÍMI 568-8866, FAX 568-8878
 Þorsteinn Friðþjófsón, Magnús Þ. Guðmundsson,
 Byggingatekniráðgjafi, Innviðsáttarkitekt,
 Kt. 211055-5299, Kt. 240654-5559

SVÖLUÁS 13, 15, 17 HAFNARFJÖRÐUR

Tekningarnúmer: SNID Í BURDARVIRKI

Dags. 23.10.2001. Kvarð. 1:10
 Hannes P.F. Tekn. P.F. Somp. *[Signature]*
 Verkef. 01-808 Tekn. n. 606 Breyt. nr.