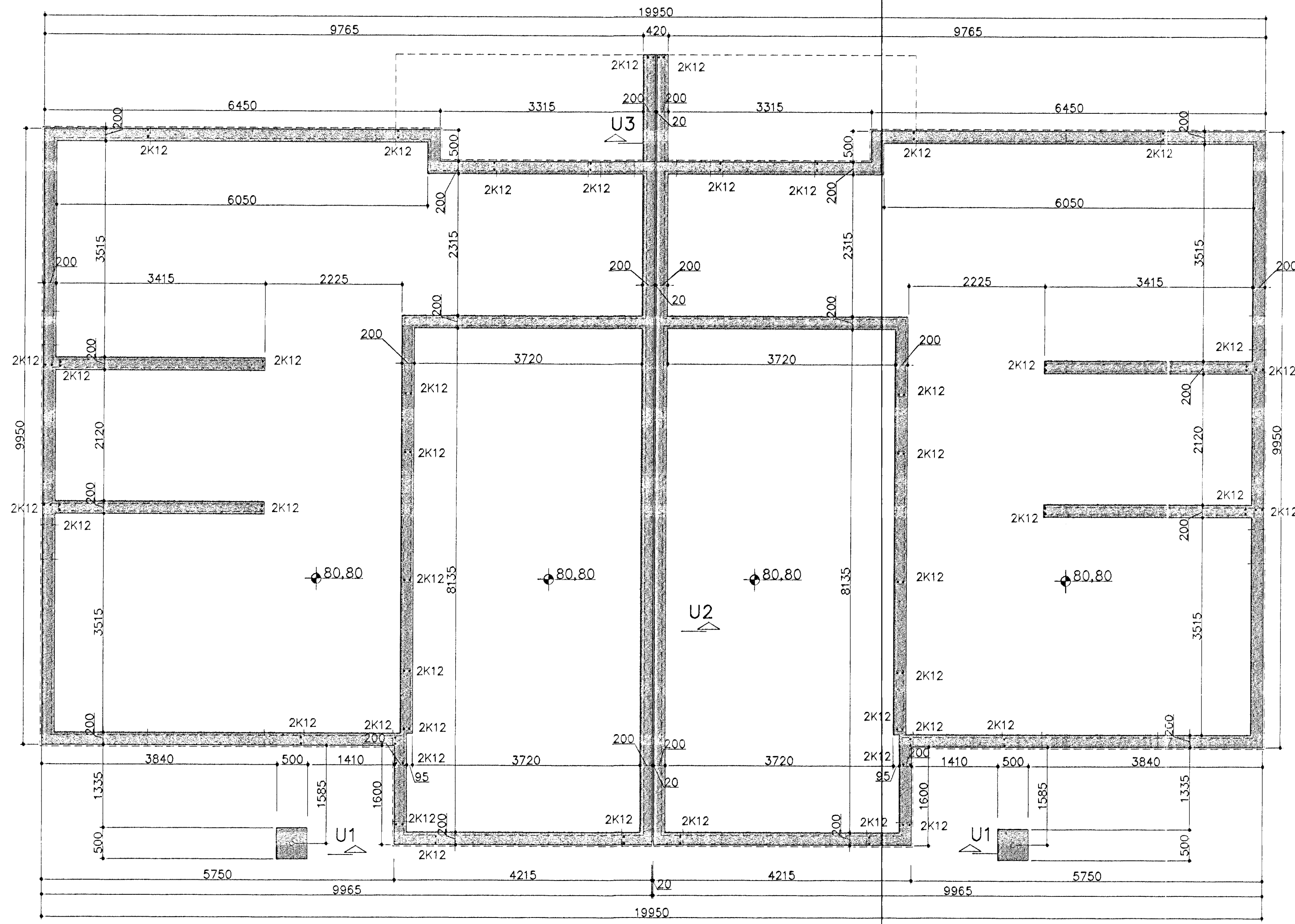
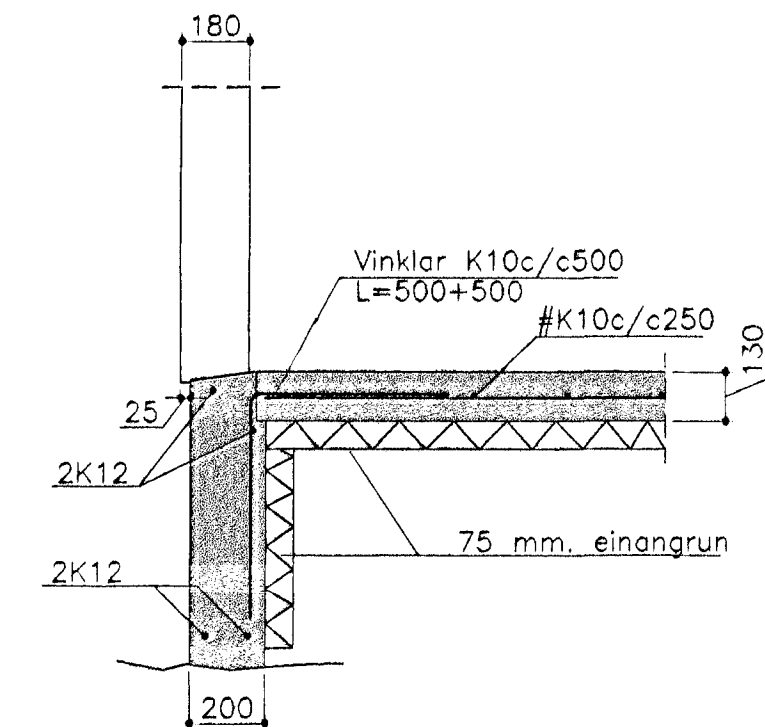


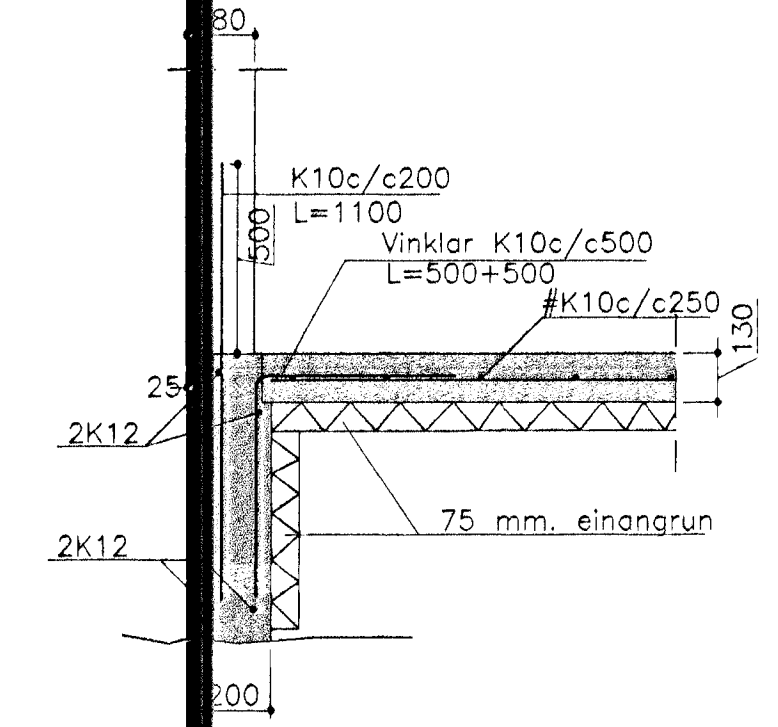
GRUNNMYND 1:50



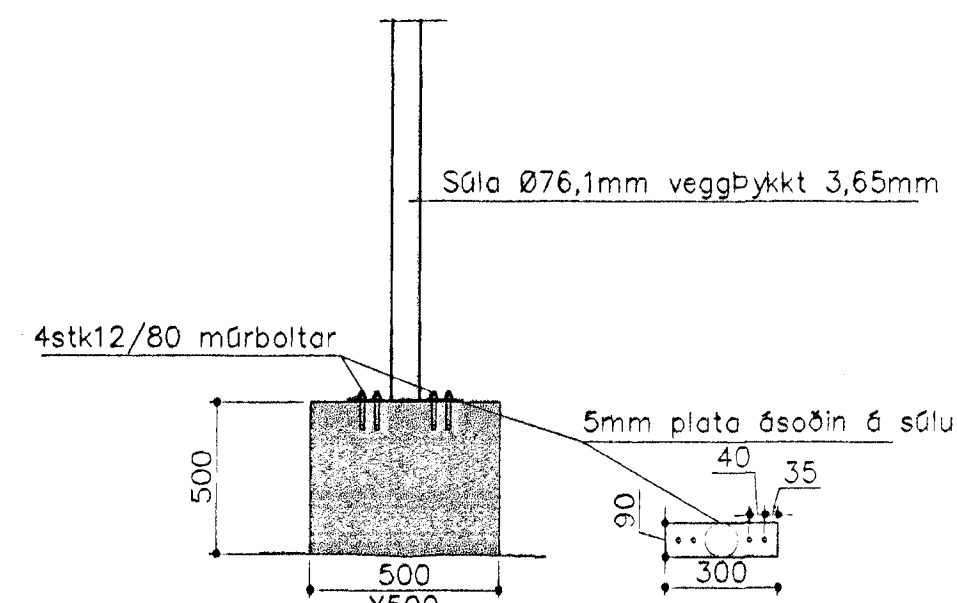
Snið bÍlskúrsdyr



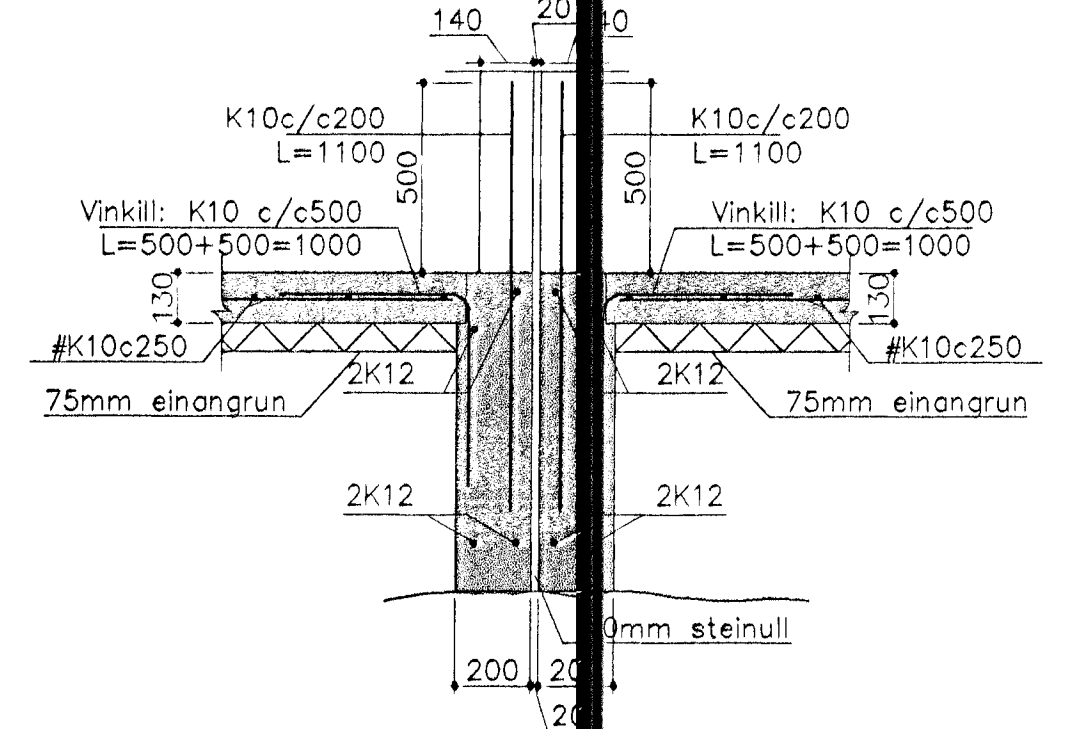
Snið í útvegg



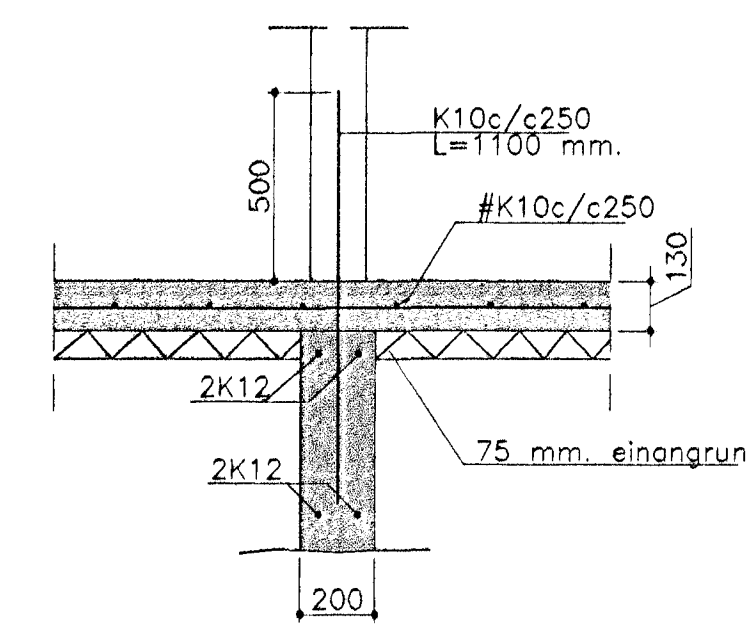
Snið U1 1:20



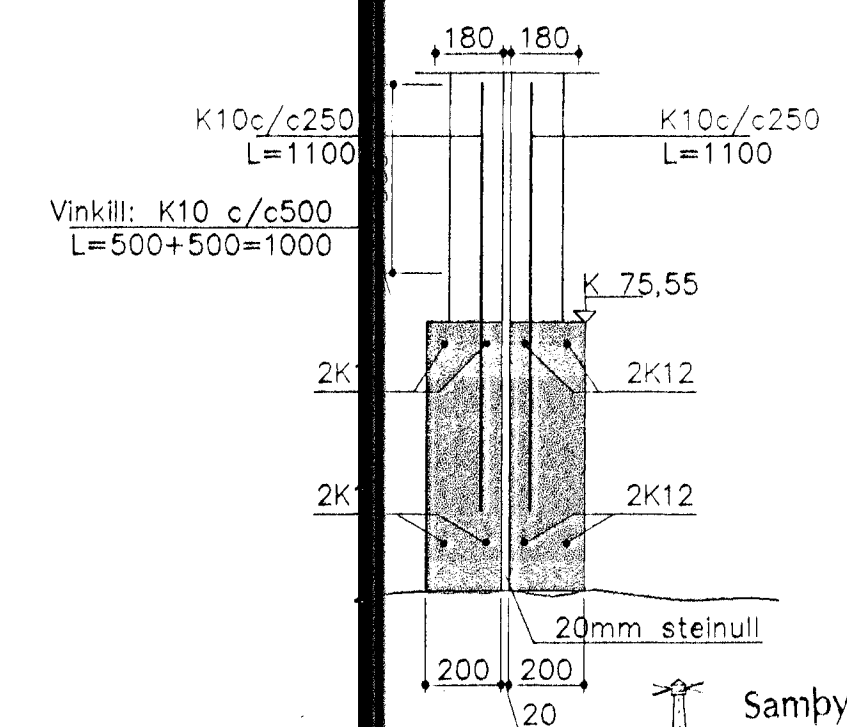
Snið U2 1:20



Snið í innvegg



Snið U3 1:20



Steypa S250
 Sement>300 kg/m³, vatnssementstala v/s<0.55,
 loftinnihald 5-10%, sigmál 80-100 mm.
 Steypa og styrktarstál KS40 skv. ÍST-14/DS-411.
 Steypuhúla á jarðum í steypu í jörð minnst 30 mm.
 Hönnun og frágæmd verksins skal í samræmi við
 gildandi staðla og reglugerðir.
 Undirstöður á gjappaðri fyllingu
 Þjöppukröfur E<100MPa og E2/E1 <2,5
 Notálag á gólfl. 250 kg/m²

Samþykkt þann
 18 JAN. 2002
 Byggingafrúnn (Hafnarfjörður)
 F.h. Sigurbjartur Halldórsson

Breytingar	SVÖLUNAS 14-16, HAFNARFJ.
Nr. Dags. Nafn	
Verktæð	Stofa Þráinn & Benedikt
Leugavegi 1	105 Rvk
Sími 553 1	568 7775, Fax: 568-7701
Netfang	st@stofa.is
Burðar	arki undirstöður
Deig	Stefjansson
	HBS IT HS IS
	M 1:60 / 1:20
	Nr. B001
	Dags. okt. '01
	080149-3609