

STEINSTEYPA

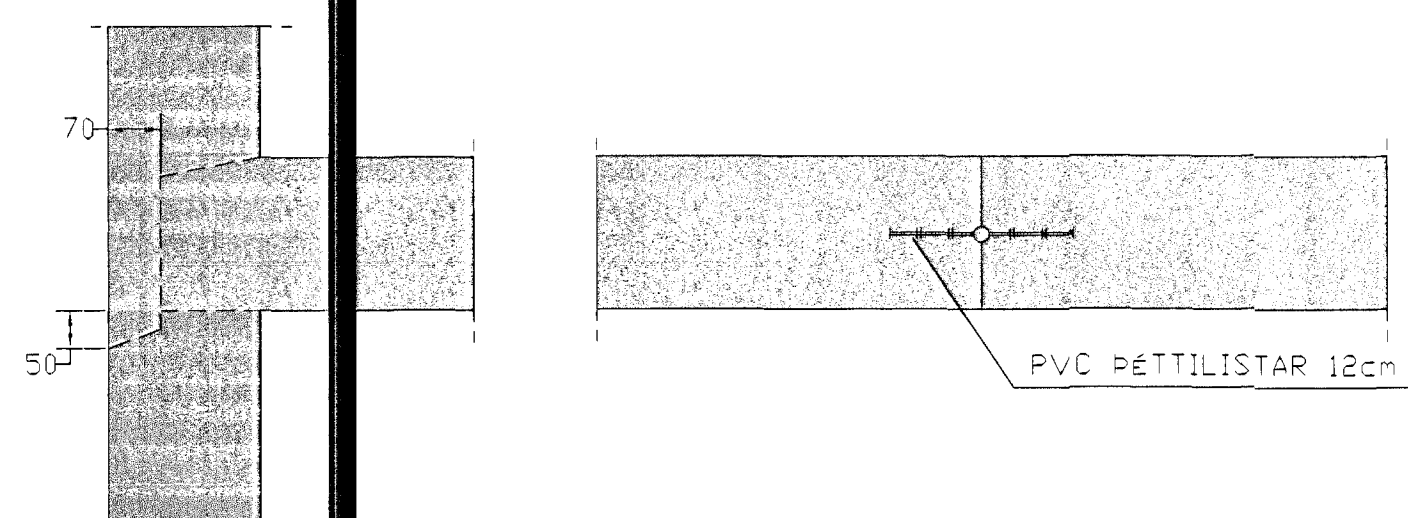
UM SEMENT OG STEINSTEYPUR GILDA STADLARNIR
 FS ENV 19-1 SEMENT
 FS ENV 20-1 STEINSTEYPA
 IST. 10-197 STEINSTEYPA I OG II HLUTI
 IST. 10-198 STEINSTEYPUVIRKI
 TAKMARKANIR OG NOTKUN STEYPU VIÐ AKVEDIN SKILYRÐI SKV. ENV 206
 EKKI MÁ NOTA LÆGRI BROTPÓLSFLOKKA EN:

BROTPÓL FLOKKUN	
C 15	GRÖFSTEYPA T.D. ÞRIFALAG UNDIR SÖKKLA
C 20	MANNVIRKI, SEM ÞURFA EKKI AD ÞOLA VEDRUN EDA ERU VARIN MED VEDURÞOLNUM KLÆÐNINGUM (MURHÖÐUN TELST EKKI FULLNÆGJANDI)
C 30	MANNVIRKI, SEM EIGA AD ÞOLA VENJULEGA VEDRUN - ÚTVEGGIR
C 35	MANNVIRKI, SEM VERÐA FYRIR EINHLEIDA VATNS-ÞRÝSTING EDA ÁHRIFUM FRÁ TÆRANDI VÆKVUM.

SIGMÁL STEYPU SKAL VERA 5 - 10 cm
 Í ALLA STEYPU SKAL BLANDA LOFTBLENDI ÞANNIG, AD LOFT-INNIHALD VÆÐI MINNST 6-8%
 HÁMARKS KLÆÐINGARÞICKLEIÐ 26 mm
 VATNS-/SEMNTSHLUTFALL < 0,50
 ALLA STEYPU SKAL TITRA Í MÖTUN, SJÁ SKÝRINGAMYND.
 STEYPU SKAL DREIFA Í MÖTIN EINS JAFNT OG FREKAST ER KÖSTUR. VEGGI SKAL STEYPA Í LÁRÉTTUM LÖGUM, SEM EKKI ERU ÞARFI EN 30 - 40 cm AD JAFNAÐI SKAL FYRST STEYPA VIÐ HÖRN.

STEYPA SKAL VARIN ÞORNUN Í MINNST 7 DAGA

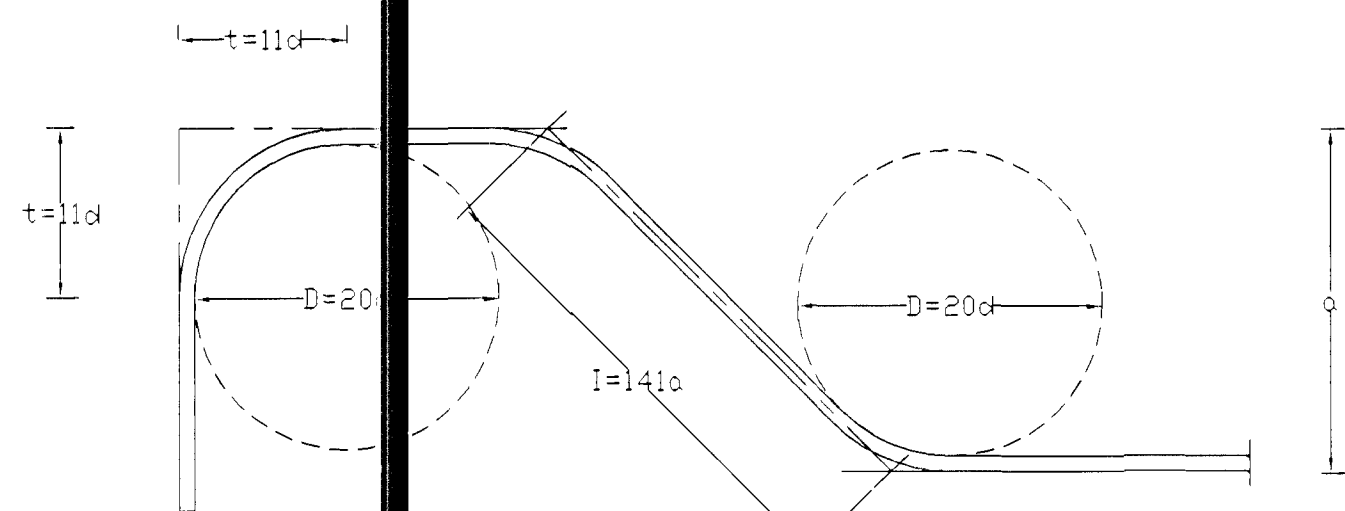
STEYPUVIRKI



JÁRNÞENDING

BENDISTÁL MÍKKT K ER KAMBSTÁL Ks 40 LAGMARKSFLÖTSTYRKUR 400 MPa
 BENDISTÁL MÍKKT KS ER KAMBSTÁL Ks 40S LAGMARKSFLÖTSTYRKUR 400 MPa
 BENDISTÁL MÍKKT R ER SLÉTT STÁL St.37 LAGMARKSFLÖTSTYRKUR 225 MPa

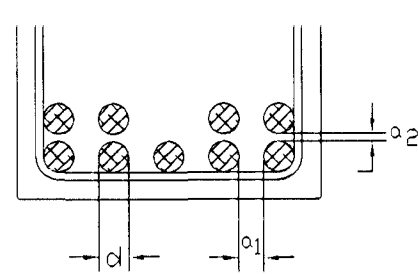
BEYGJUR OG SAMSKEYTI



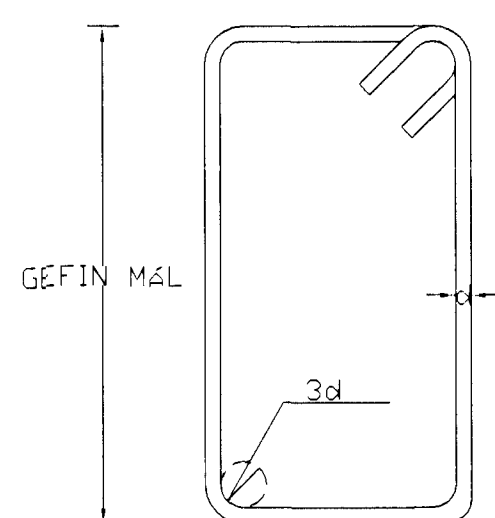
GEFIN MÁL OG JÁRNUNUM ERU UTANMÁL SBR. SKÝRINGARMYNDIR.

ÞVERMÁL JÁRNS	d	mm	8	10	12	16	20	25
ÞVERMÁL BEYGJUHRINGS	D	cm	16	20	24	32	40	50
t=11d		cm	8,6	11	13,2	17,6	22	27,5
VIXLUNARLENGD Í SAM-SKEYTUM		cm	35	40	50	65	80	100
ÖLL JÁRN VEXILLÖGD MED BEINUM ENDUM								
SKEYTI JÁRNA Í PLÖTUM:	Í PLÖTUM SKAL EKKI SKEYTI MEIRA EN ÞRÍÐJA HVERT JÁRN Í SAMA ÞVERSNÍÐI Í JARLÖGD MILLI SKEYTI-ÞVERSNÍÐA SÉ EKKI MINNI EN 40d.							

MILLIBIL JÁRNA Í BITUM



a1 = 2,0 x d. ÞÁ MINNST 30 mm
 a2 = 1,5 x d. ÞÁ MINNST 20 mm

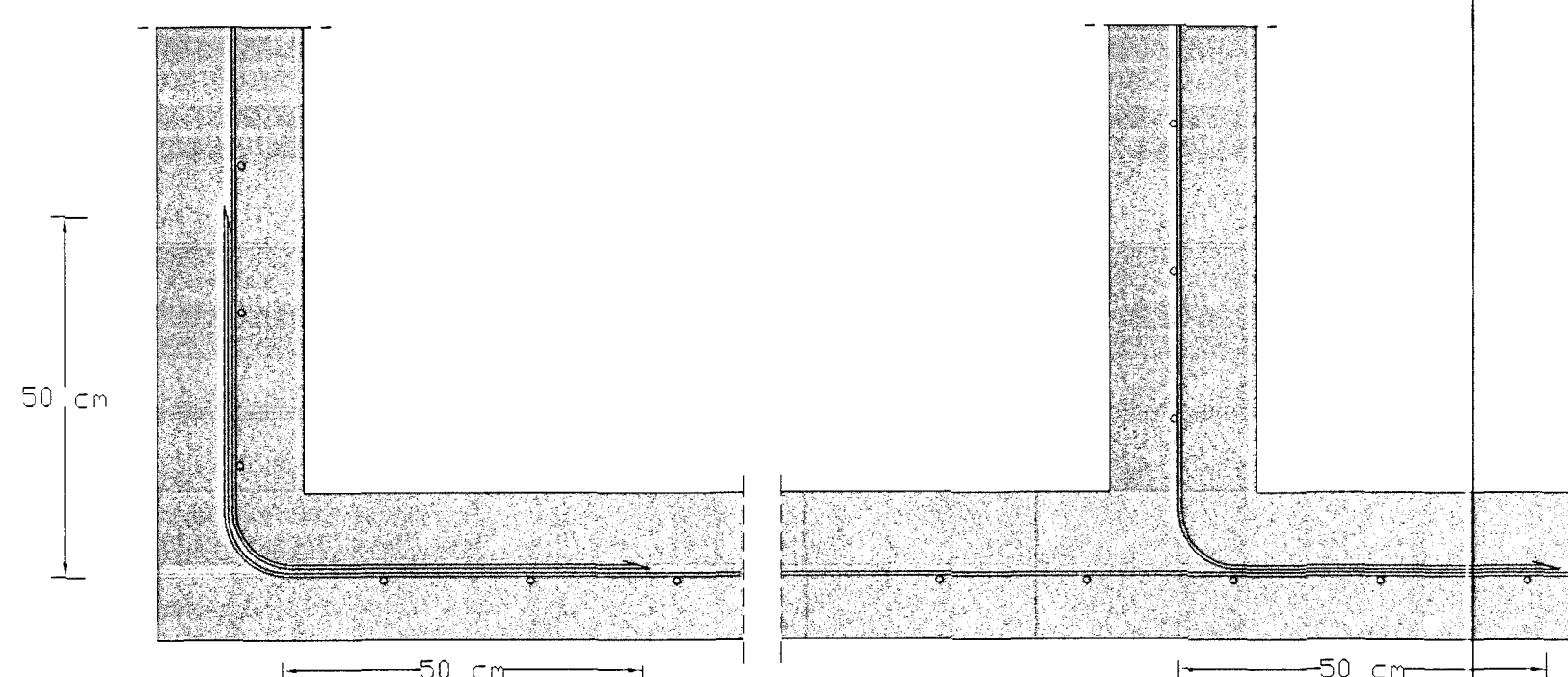


GJARDIR: STÁL St.37 (R) OG KAMBSTÁL Ks 40s (KS)

- TÁKNAR AD JÁRN SEM LIGGJA Í ÞESSA STEFNU LIGGJA UNDIR Í NEDRI BRUN EN OFAN Á Í EFRI BRUN PLÖTU.
- ⊗ MÖTTA 120X120 K10 c/c 25cm Í B. Á Í EFRI BRUN
- ⊗ GAT TEKID Í PLÖTU
- ▨ TEKID ÚR VEGGJUM
- JÁRN Í EFRIBRUN
- JÁRN Í NEDRIBRUN
- ⊕ K12 JÁRN LEGGIST MED 200mm MILLIBILI FYRIR SVÆÐID SEM PILUSTRIKID SPANAR
- Ⓢ TEIKNA PLÖTUÞYKKT

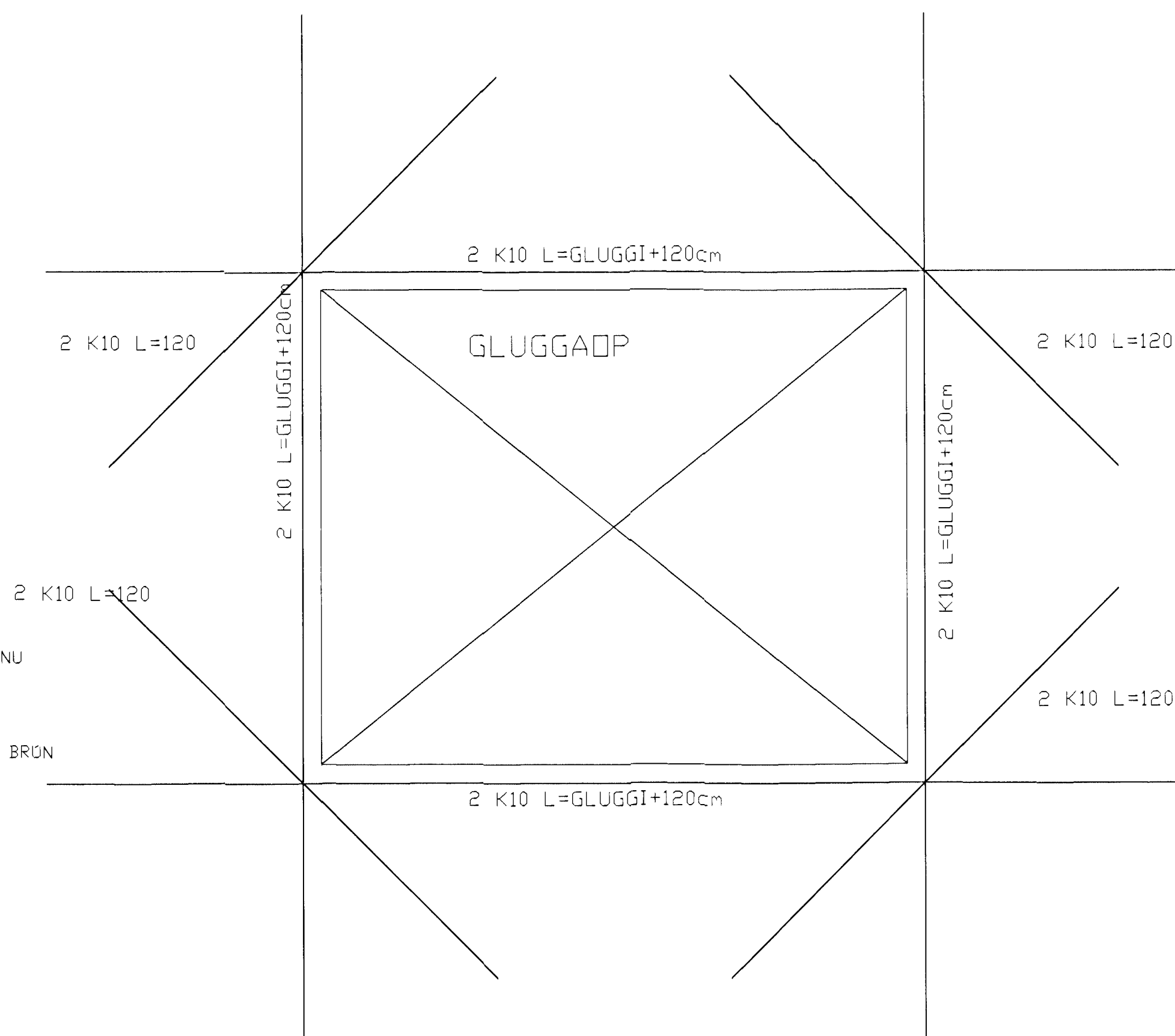
FJARLÖGD JÁRNA FRÁ STEYPUVIRBORDI

BYGGINGARHLUTAR, ADSTÆÐUR	FJARLÖGD JÁRNA FRÁ STEYPUVIRBORDI NEMA SÉRTEIKN. SÝNI ANNAD.		
	PLÖTUR OG VEGGJA mm	BITAR mm	STÖÐIR mm
INNANHOSS, ÞAR SEM RAKI ER LITILL	15	20	25
UTANHOSS EDA Í JBRÐ OG ANNARS STADAR, ÞAR SEM RAKI ER MIKILL.	20	25	30
ÞAR SEM SJÓRÖK ER AD RÁÐI EDA HÉTTA Á JAR-VEGSFRUM.	40	50	50
ÞAR SEM STEYPT ER BEINT AD JARÐVEGI.	50	50	50



LAGNING LÁRÉTTRA JÁRNA UM HÖRN Í VEGGJUM M=1:10

ALMENNT JÁRN VIÐ GLUGGA



JÁRN Í ÚTVEGGJUM

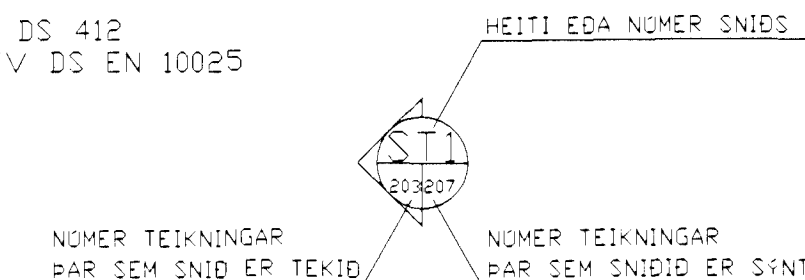
JÁRN Í 15cm VEGGJUM K10 c/c 20 Í BÆÐAR ÁTTIR UPP MED OG FYRIR NEDAN GLUGGA KOMI 2 K10 OG OFAN KOMI 2 K10 EF ANNAD ER EKKI TEKID FRAM Á TEIKNINGUM L=ØPMÁL+2X60cm ÞÁ KOMI 4X2 K10 VIÐ ÖLL HÖRN GLUGGA OG MYNÐI 45° VIÐ LÖÐRÉTT L=120cm
 JÁRN SKAL HALDID Í RÉTTRI FJARLÖGD FRÁ MÖTUM, MED ÞAR TIL GERÐUM KUBBUM, T.D. ÚR STEYPU EDA HARÐPLASTI. JÁRNUM Í EFRI BRUN PLÖTU SKAL HALDID Á SINUM STAÐ MED ÞAR TIL GERÐUM STÖLUM.

TIMBURVIRKI:

LIMTRÉ
 LIMTRÉ Í BURÐARVIRKJUM SKAL VERA L40 SKV. DS 413
 TIMBUR Í ÚTVEGGJUM OG ÞAKI
 TIMBUR Í ÚTVEGGJUM OG ÞAKI SKAL VERA Í STYRKLEIKAFLOKKI K18 (T18) SKV. DS 413 EDA BETRA
 FOAVERN TIMBURS Í ÚTVEGGJAKLÆÐNINGU
 ALLT TIMBUR Í ÚTVEGG SKAL FOAVERJA MED VIÐURKENNDUM EFNUM OG AÐFERÐUM. TIMBRID SKAL UPPFYLLA KRÖFUR AB FOAVERNARFLOKKS SAMKVÆMT STAÐLINUM ÍST INSTA 140
 HEITSINKHÖÐUN
 HEITSINKHÖÐUN SKAL FRAMKVÆMA Í SAMRÆMI VIÐ SS 3583 EDA SAMBÆRILEGAN STAÐAL
 SAUMUR
 SAUMUR SKAL VERA KVADRATSKUR SAUMUR, HEITSINKHÖÐADUR. SAUMUR SKAL UPPFYLLA KRÖFUR SKV. DS413
 FESTIJÁRN
 STÖÐLÖD FESTIJÁRN Í ÞAKI SKULU VERA ÚR SINKHÖÐUDU STÁLI. STÁL HAFI KARAKTEVÍSK NEDRI FLÖTMEÐRI 250N/mm² LAGMARKSÞYKKT SINKHÖÐAR SÉ 275 g/m²
 ÖLL MÁL ERU Í MILLIMETURUM NEMA HÉÐARKVÖTAR, EKKI SKAL MELT AF TEIKNINGUM. ÖLL UPPGEFIN MÁL SKAL SANNNVEYNA Á STAÐNUM

STÁLVIRKI

UM STÁL GILDIR ÍST DS 412
 STÁLBITI-S23532 SKV DS EN 10025



NÖMUR TEIKNINGAR ÞAR SEM SNID ER TEKID NÖMUR TEIKNINGAR ÞAR SEM SNID ER SÝNT

Samþykkt þann 18 JUNI 2001
 Byggingatulltrúnaður í Hafnarfirði
 E.h. Sigurbjartur Halldórsson

NR	DAGS.	BREYTING	NR	DAGS.	BREYTING	Dags.	Hannað	Verk.nr	Mælikvæði	Teiknistofa PZ ehf Ráðgjafarverkfræðipjónusta	Verkheiti SVÖLUAS 18-20 HAFNARFIRÐI
D			H			MAf 01	PZ	0125	1/50		
C			G			Yfirfarið	Teiknað	Teikn.nr	Breyting		
B			F			PZ	EA	200			
A			E			Samþykkt					
						Kirkjuveg 23 900 Vestmannaeyjum Sími 481-2711 Fax 481-3076 Heimasíða http://www.teiknistofa.is Netfang pz@teiknistofa.is			Kerfni SKÝRINGAR BURÐAVIRKI		