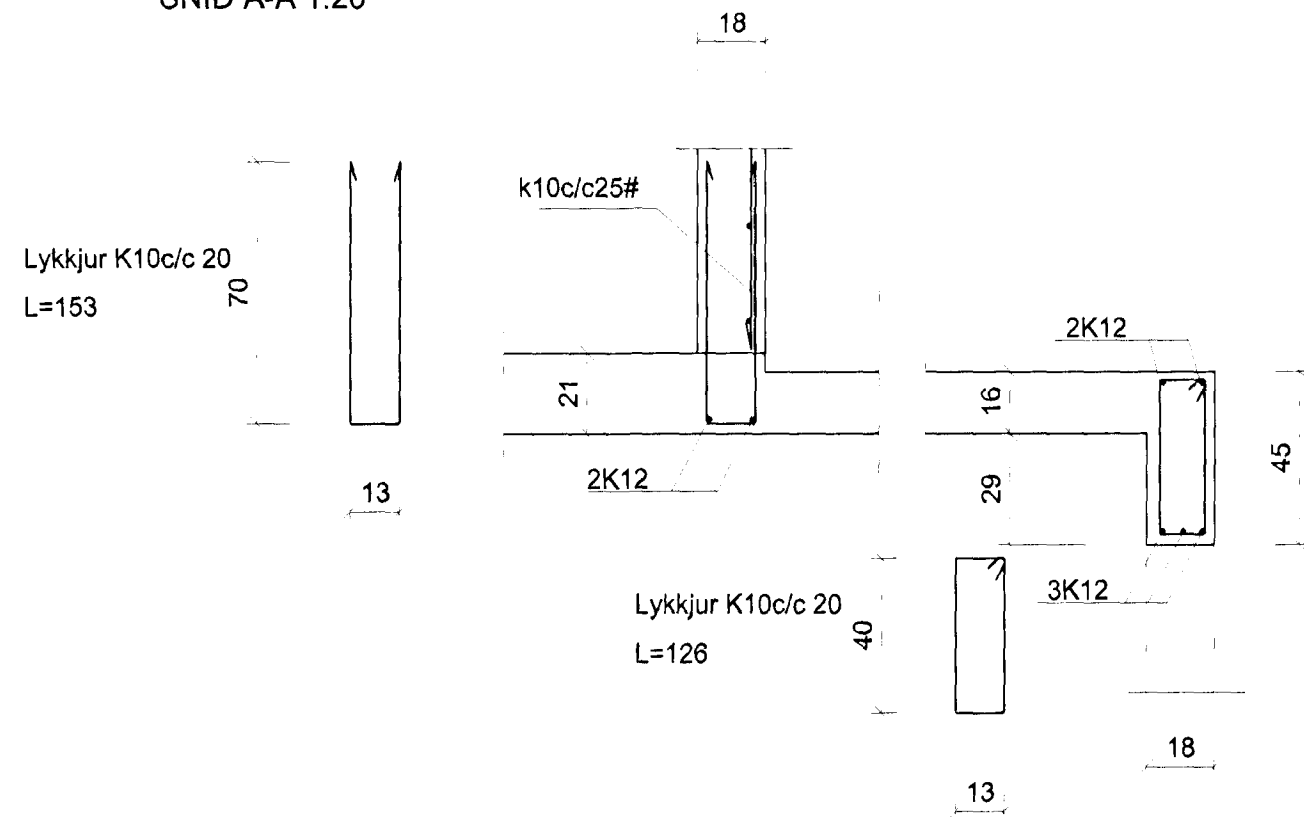
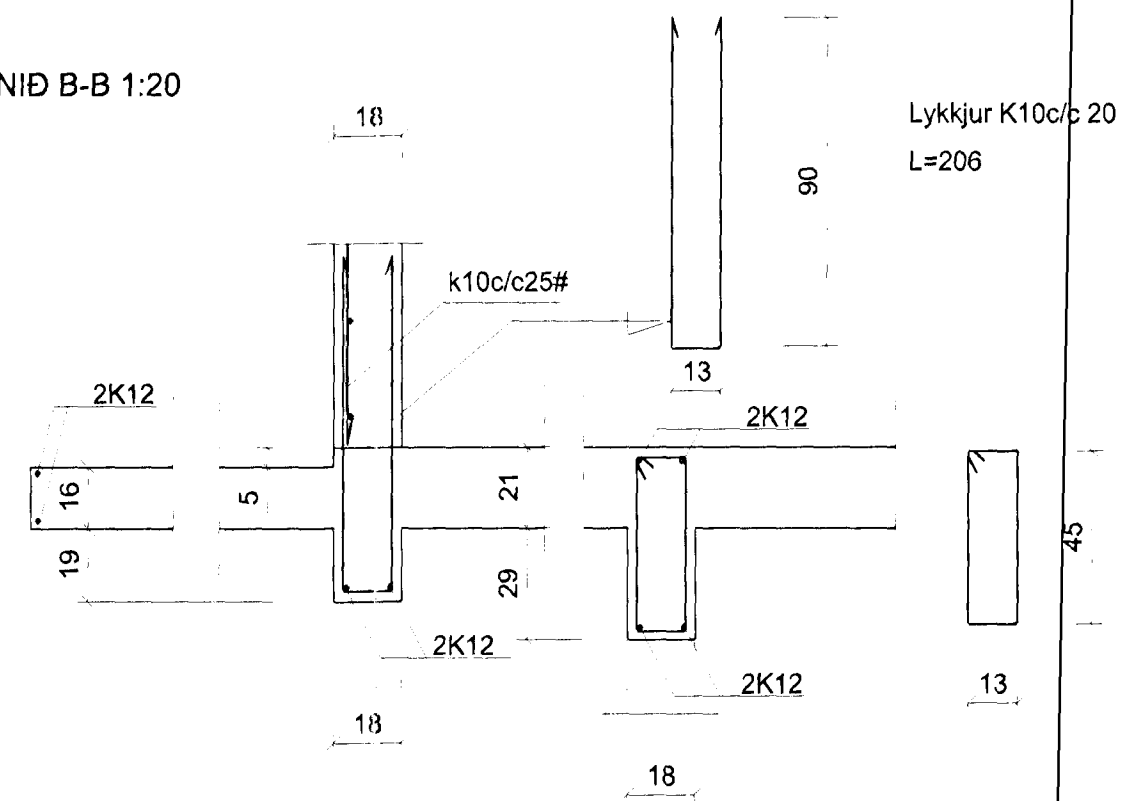


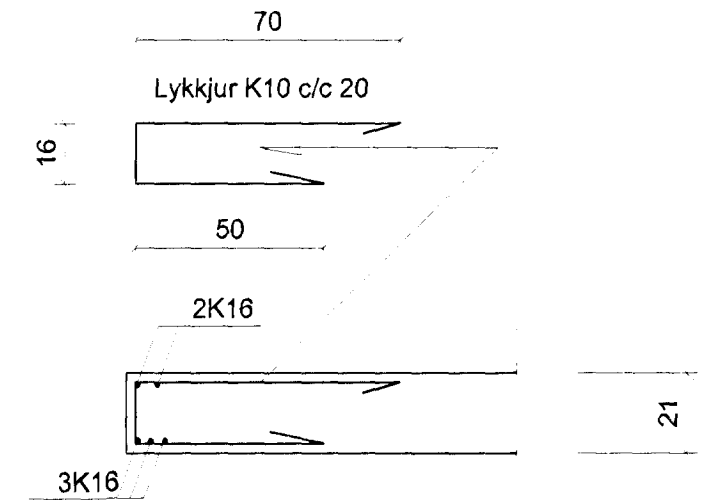
SNID A-A 1:20



SNID B-B 1:20

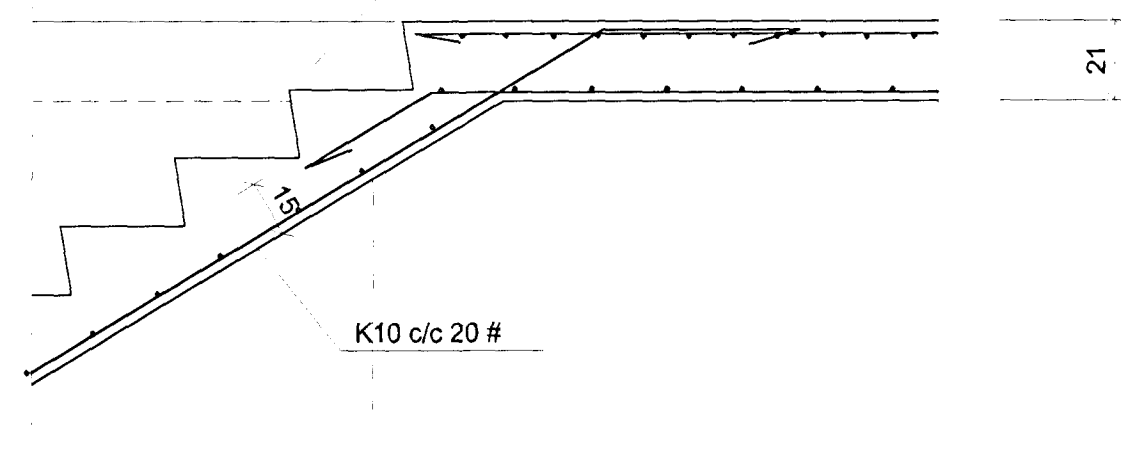


SNID C-C 1:20

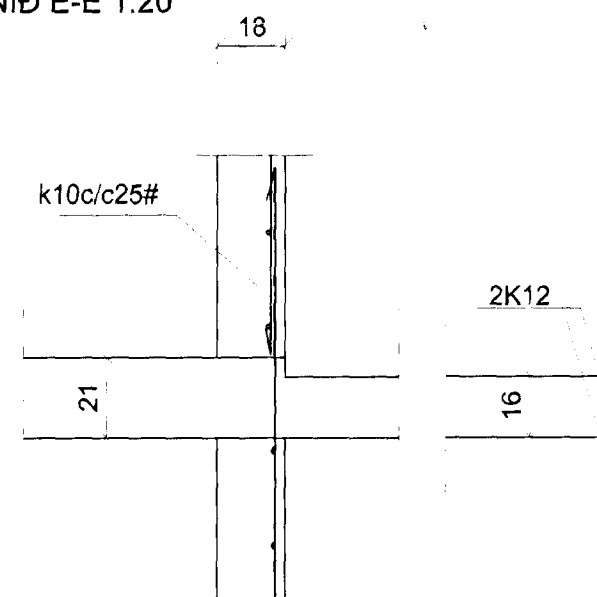


SNID D-D 1:20

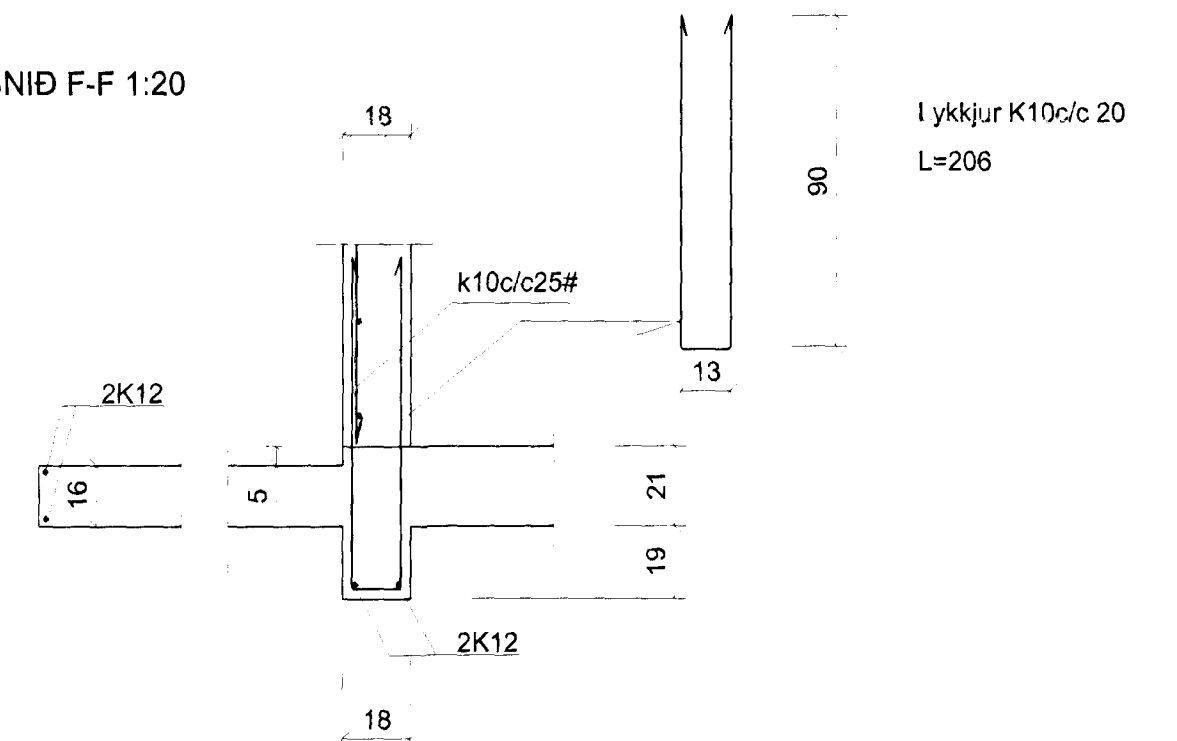
Stigaprep sjá sérteikn. arkitekts



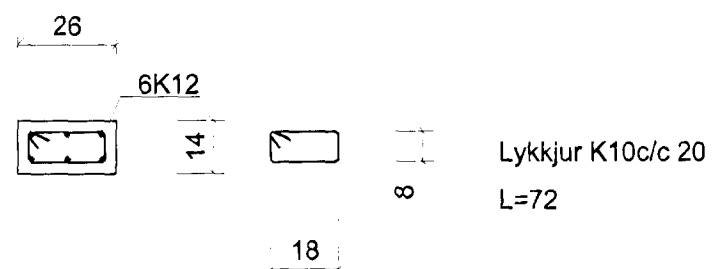
SNID E-E 1:20



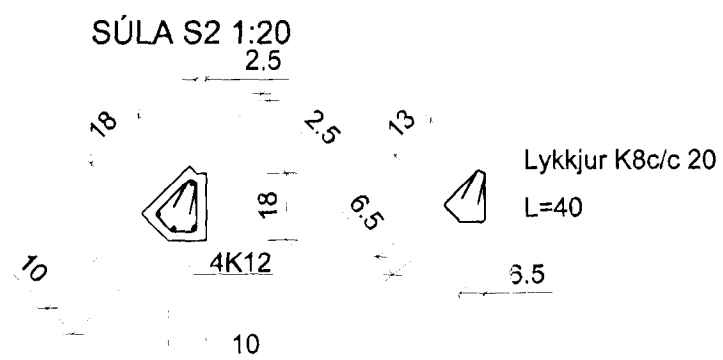
SNID F-F 1:20



SÚLA S1 1:20



SÚLA S2 1:20



13 AUG. 2002
VG

Teiknistofan Röðull Knanarvogi 4 Reykjavík Mkv. 1:20 Hannað: hg
S: 5683577 Fax 5683522 Dags: júní 2002 Teknað: hg

Verkhett: Svöluás 19 23 Hafnarfjarðarbæ Breytt: Yfirfand: hg
Verkhutt: Járn í plötu y. 1. hæð-snið Breytt: Ekjdi blaða 18
Helgi Gunnarsson kt. 050350-4879 h.s. 5544708 gsm 6921020 nmt. 8533489 Breytt: Blað nr. 8
Jón Rafns Antonsson kt. 240347-2539 h.s. 5670775 gsm. 8928377 nmt. 8528377