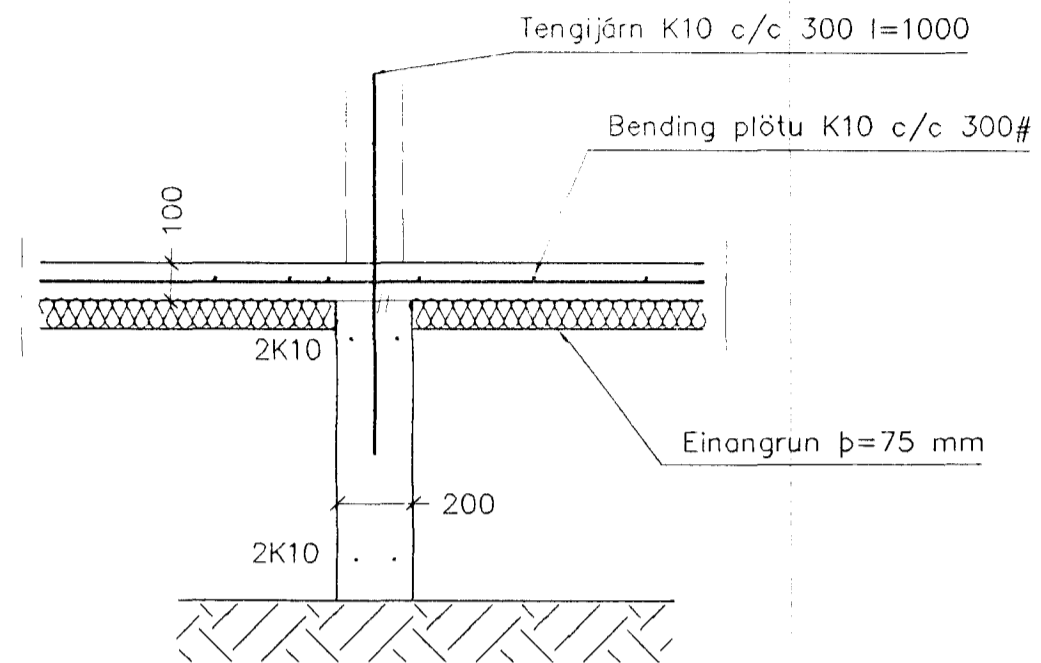
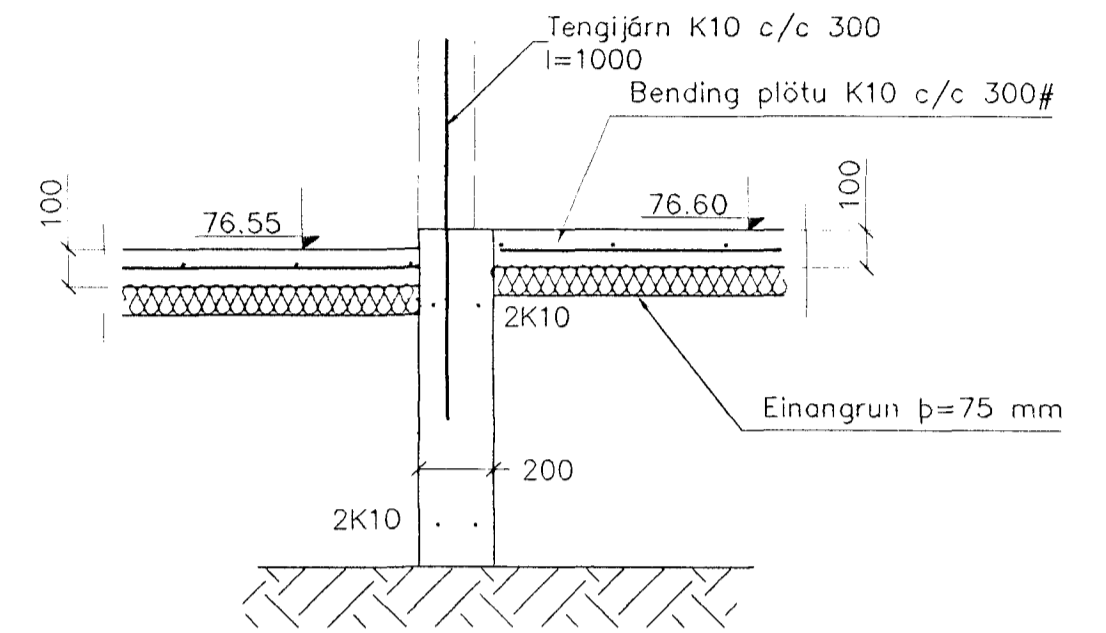


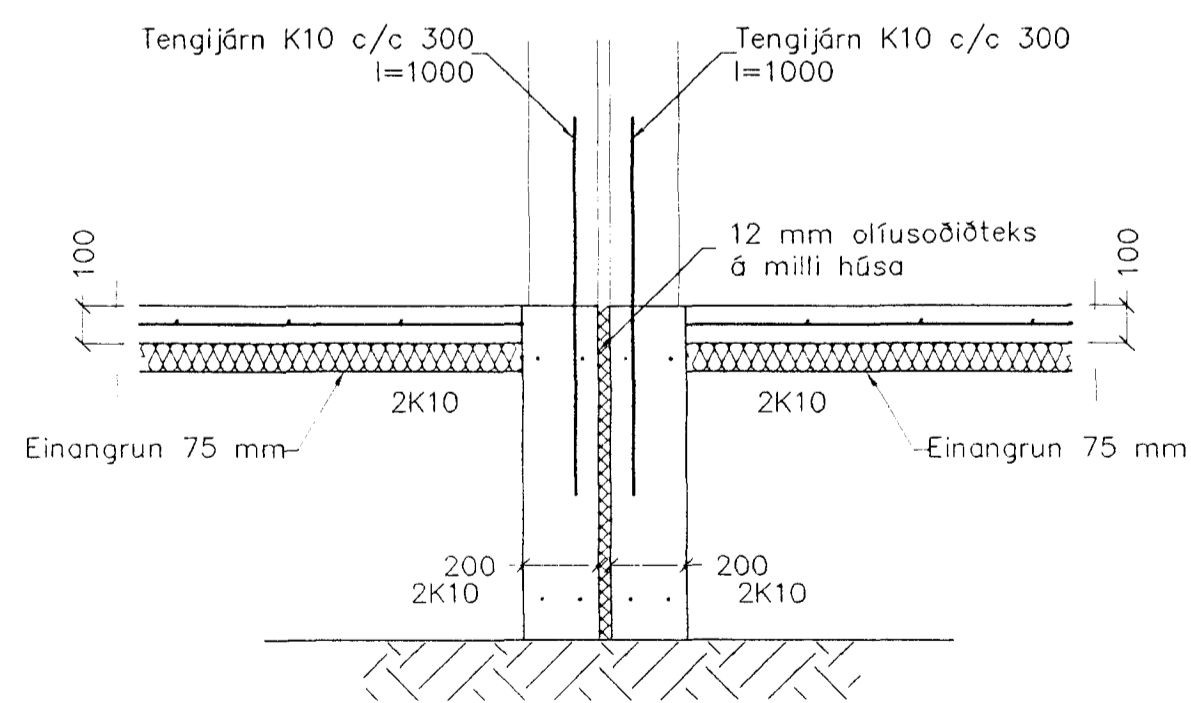
SNID 1 1:20



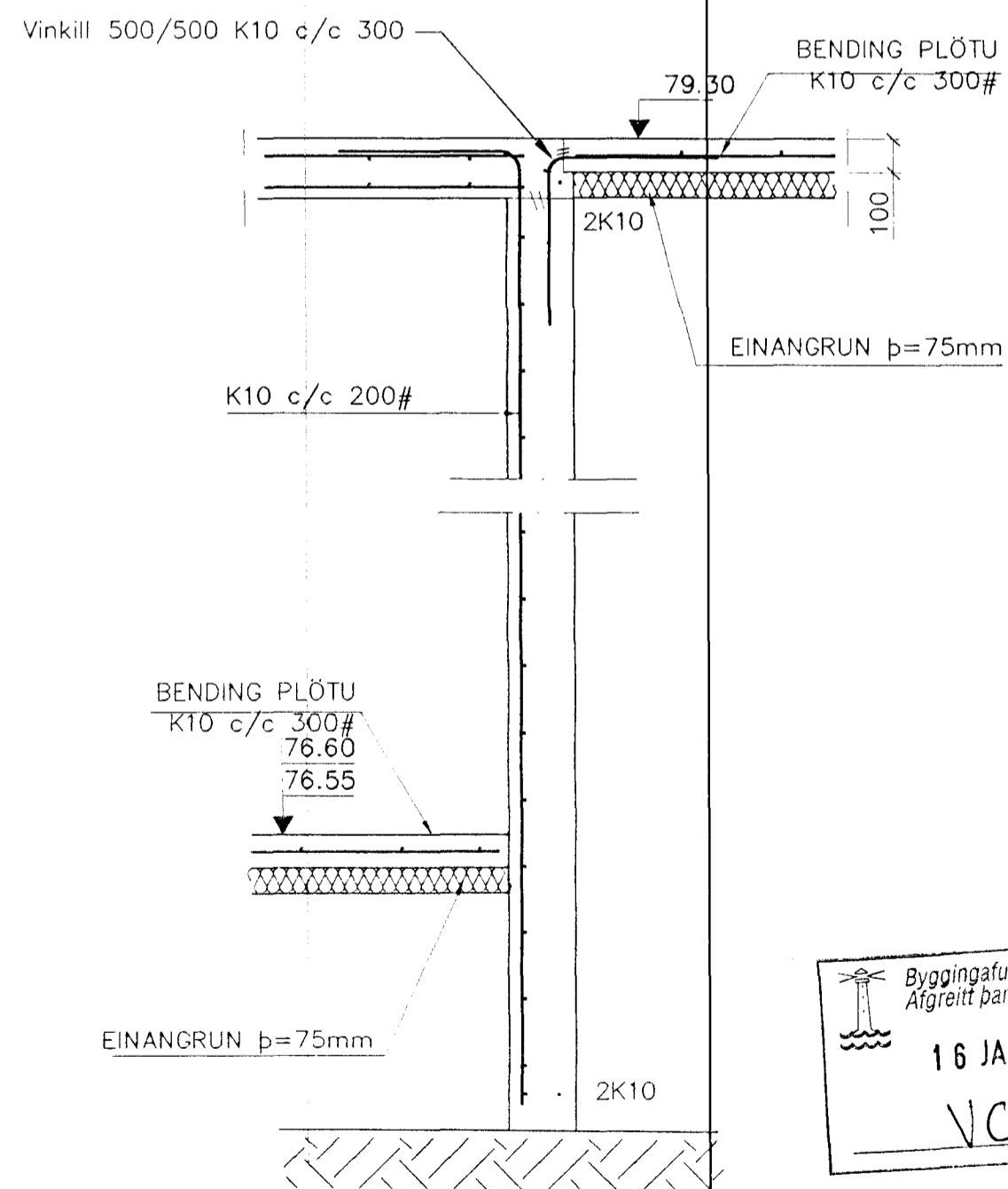
SNID 2 1:20



SNID 5 1:20



SNID 3 1:20



SNID 4 1:20

Byggingafultrúi Hafnarfjarðar  
Afgreitt Þann  
16 JAN. 2002  
VG

14/1 02  
Sj

Br.	Dags.	Eðli breytinga	Sign
<b>SVÖLUÁS 1 HAFNARFIRÐI</b>			
SNID Í UNDIRSTÖÐUR			
MKV. 1:20			
DAGS. DES. 2001			
VERK NR. 2133			
TEIKN. NR. 1-01			
HANNAÐ SIG. ÞORLEIFSS. KT. 241148-3009			
TEIKNAÐ			
YFIRFARID			
TÆKNIPJÓNUSTA SIGURÐAR ÞORLEIFSSONAR ehf			
STRANDGÖTU 11 220 HAFNARFIRÐI			
SíMI 555-4255 FAX 565-2875			
E-mail taeknihjonusta@islandia.is			