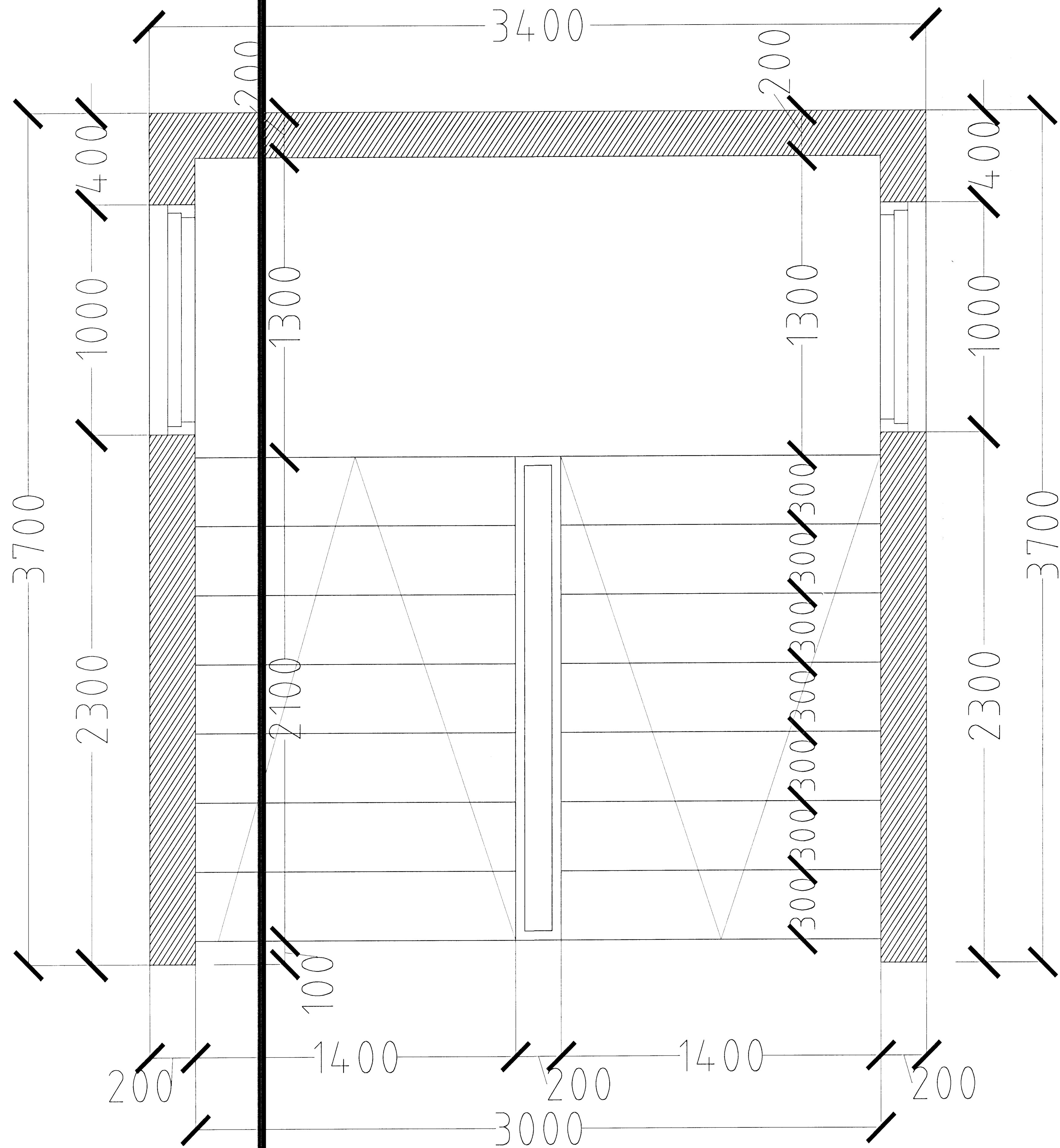
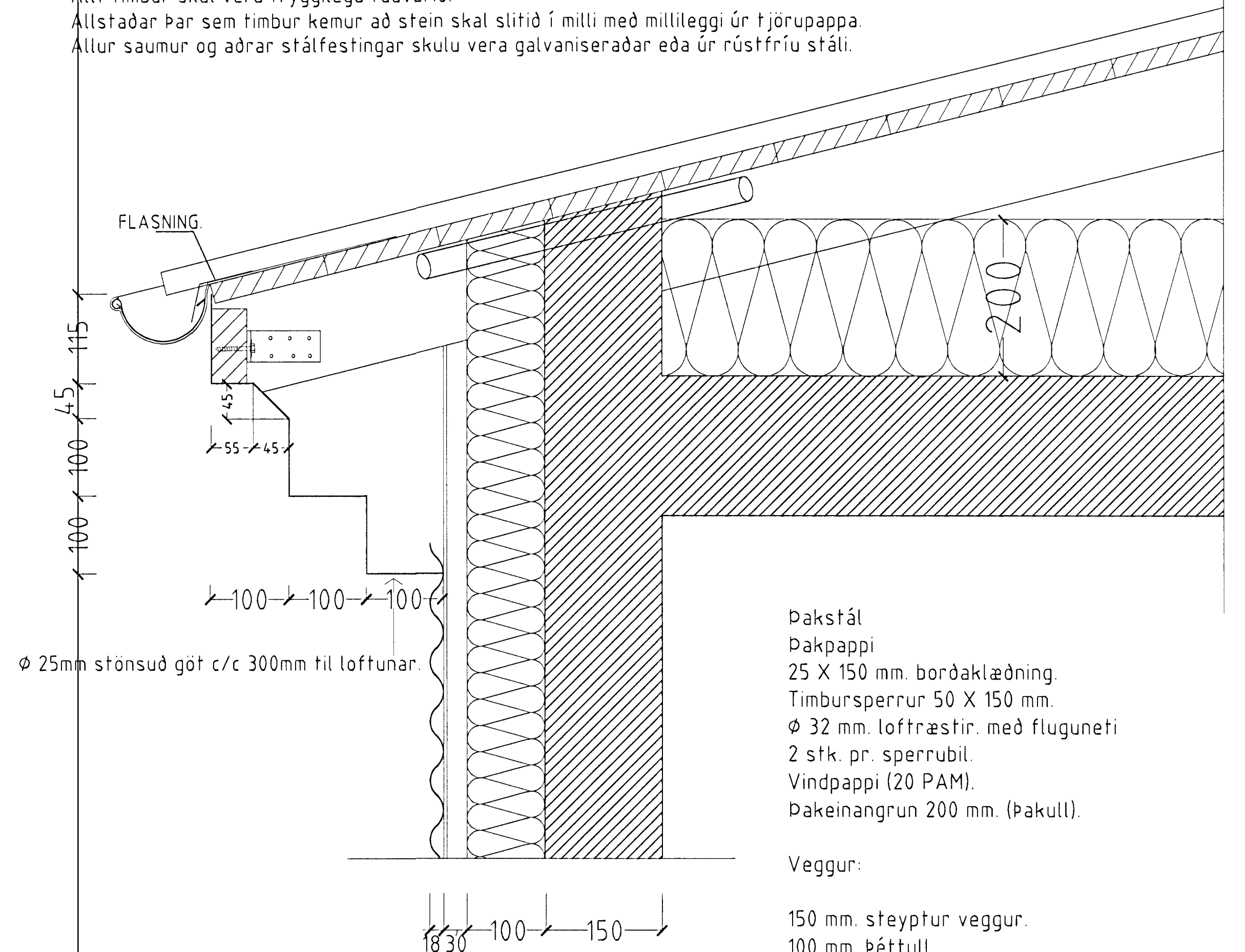


SVÖLUÁS 1 HAFNARFIRÐI.



GRUNNMÝND STIGI MKV. 1:10.

Þakkantur er formaður úr stéttu 0,6 mm lituðu blikki. Framan á sperru enda er festur 45x90 mm furubátningur. Allt timbur skal vera tryggilega fúvarið. Allstaðar þar sem timbur kemur að stein skal stítið í milli með millileggi úr fjörupappa. Allur saumur og aðrar stálfestingar skulu vera galvaniseraðar eða úr rústfríu stáli.

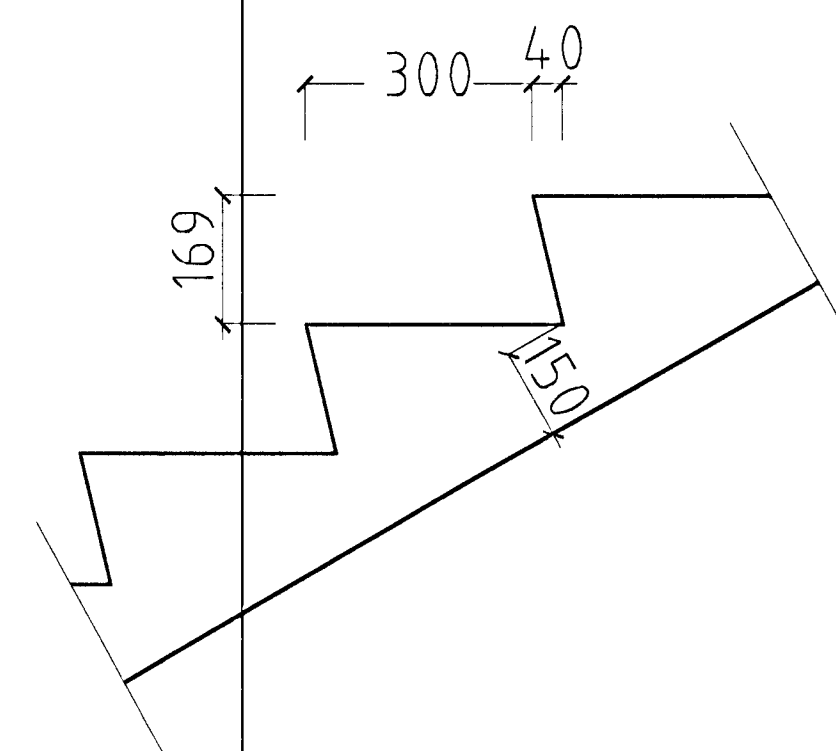


ATH. Vísad er til teikninga verkfræðings hvað varðar festingar og stærðir burðarvirkis.

- Þakstál
- Þakpappi
- 25 X 150 mm. borðaklæðning.
- Timbursperrur 50 X 150 mm.
- Ø 32 mm. loftræstir. með fluguneti
- 2 stk. pr. sperrubíl.
- Vindpappi (20 PAM).
- Þakeinangrun 200 mm. (Þakull).

Veggur:

- 150 mm. steyptur veggur.
- 100 mm. þéttull.
- 30 mm. loftræsti bíl.
- Báruformuð plötuklæðning.



SNIÐ Í ÞREP MKV. 1:10.

Byggingafræðingur
 3. MAI 2002
 VG

SVÖLUÁS 1 HAFNARFIRÐI.

Sigurður Þorvarðarson byggingafræðingur bfi.
 Teiknistofan Strandgötu 11 220 Hafnarfirði.
 STH. teiknistofan ehf. kt. 510298-2769. Kf. aðalhönnuðar: 141250-4189.
 Sími: 5651510. Fax: 5651299. Netfang: teiknistofan@istandia.is

Skýringar:	Séruppdráttur.
Teikning:	Stigateikning og hlutamynd af Þakkanti.
Mælikvæði:	1:5 og 1:10.
Undirskrift:	<i>[Signature]</i>
Blað nr:	6 af 8.
Dagsetning:	08 maí 2002
Breytt:	