

ÓTLÖFTUN 2 STK Ø 32 Í HVERT-  
SPERRUBIL ÞÓR SKULU VERA  
Sperrufesting K10 l=1000

DEILI 1 1:20

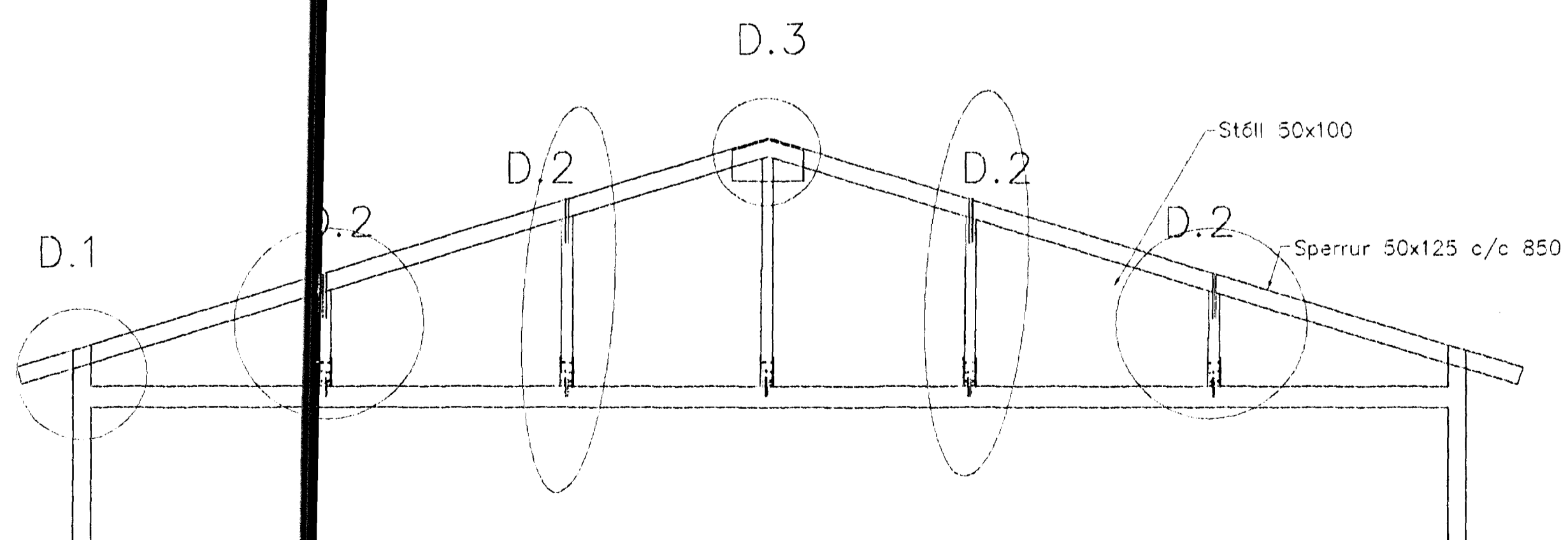
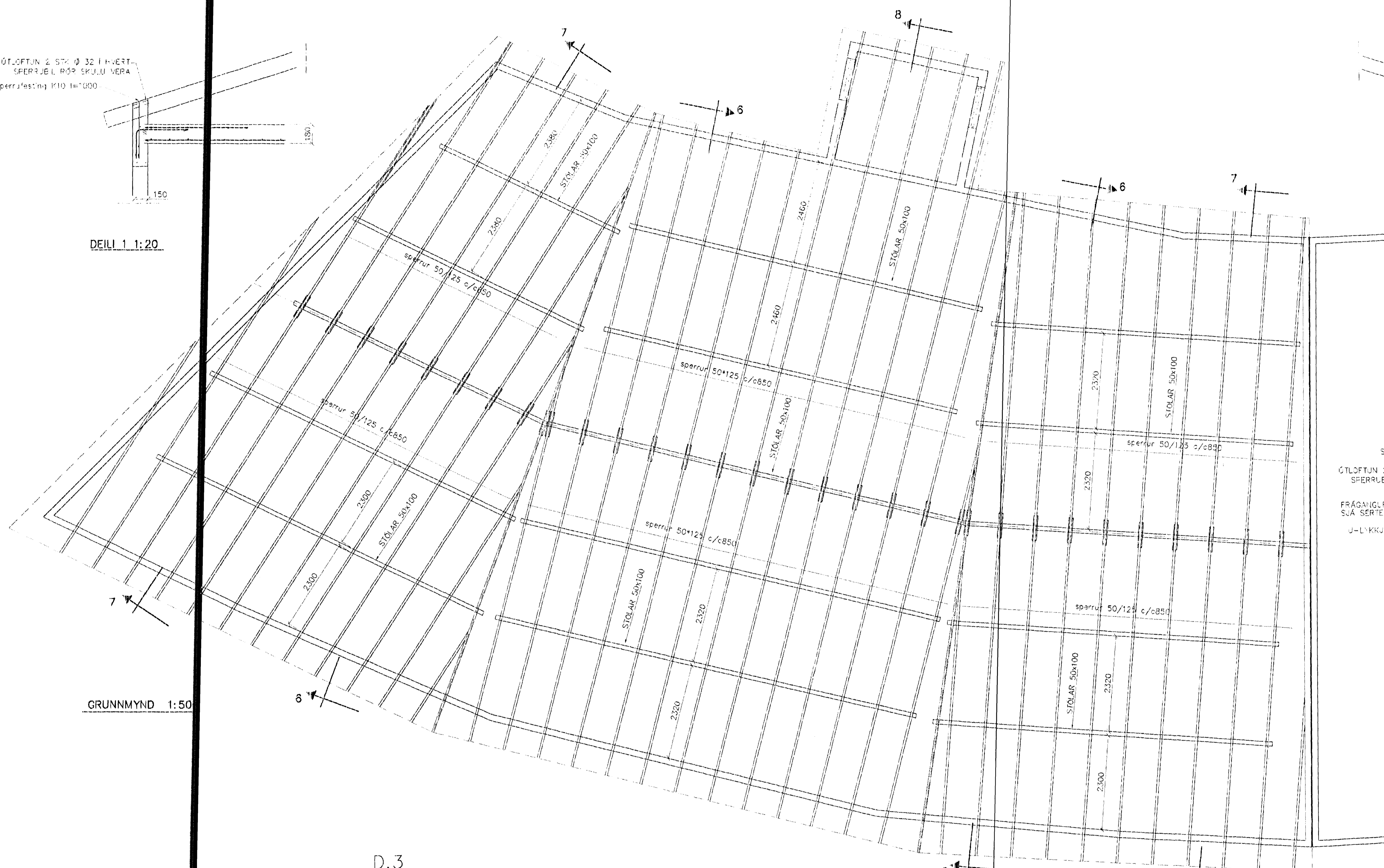
SPERRUFESTING K10 l=1000  
ÓTLÖFTUN 2 STK Ø 32 Í HVERT-  
SPERRUBIL ÞÓR SKULU VERA  
MÉÐ EIRNET

SNIÐ 8 1:20

SPERRUFESTING K10  
ÓTLÖFTUN 2 STK Ø 32 Í HVERT-  
SPERRUBIL ÞÓR SKULU VERA  
MÉÐ EIRNET  
FRÁGANGUR ÞAKKANNITS SJA  
SÉRTEIKN BÚGGFR.  
U-LÝKKJUR K10 c/c 200  
SK10

SNIÐ 6 1:20

GRUNNMYND 1:50



SNIÐ 7-7 1:50

Gatuband 20x1,5 neglist  
með 2-3 stk. KS40/50

Sperra 50x125 c/c 850

Reim 50x100

Gatuband 25x2 neglist  
með 2x3stk. KS40/50

Márbalti M\*2 l=150 c/c 800

DEILI 2 1:20

Laski 25x300x500 beggja megin  
neglist með 6+6+4 stk 3" nöglum

Sperra 50x125 c/c 850

Stöll 50x100

DEILI 3 1:20

Br.	Dags.	Eðli braytinga	Sign.

SVÖLUÁS 1  
HAFNARFIRÐI

ÞAKVIRKI-SNIÐ

01 AUG. 2002

MKV. 1:50 1:20

DAGS. JÚLÍ 2002

VERK NR. 2133

TEIKN. NR. 1-06

HANNAÐ SIG. ÞORLEIFSS. KT. 241148-3009

TEIKNAD G.H.

YFIRFARIÐ

TEKNIÞJÓNUSTA SIGURDAR ÞORLEIFSSONAR ehf  
STRANDGÖTU 11 210 HAFNARFIRÐI  
Sími 555-4255 FAX 555-2875  
E-mail tekniþjonususta@islandia.is  
Kt: 44093-2539