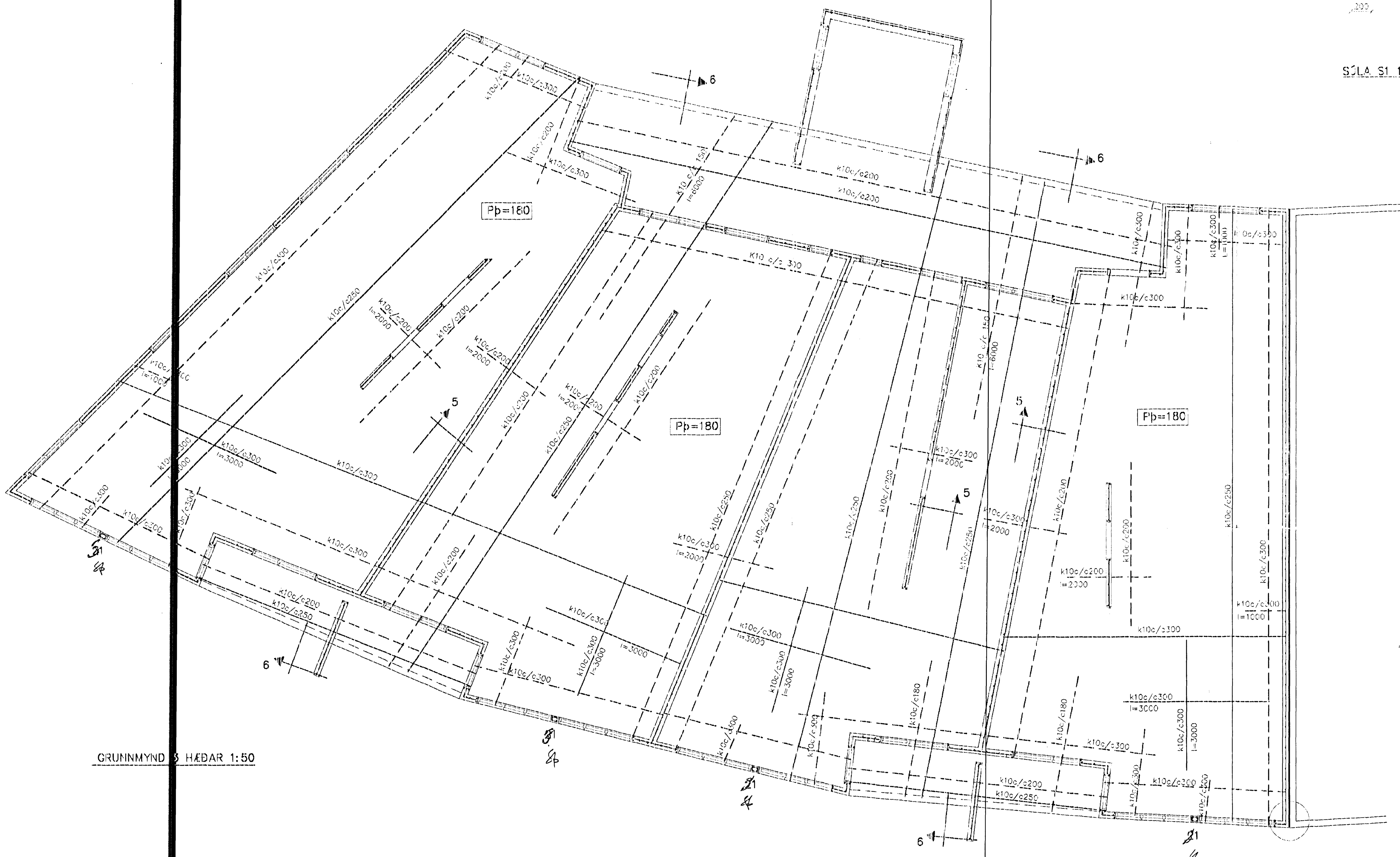
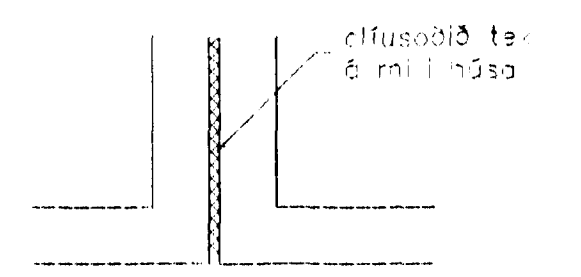


SÖLA S1 1:20



GRUNNMYND 3 HÆÐAR 1:50

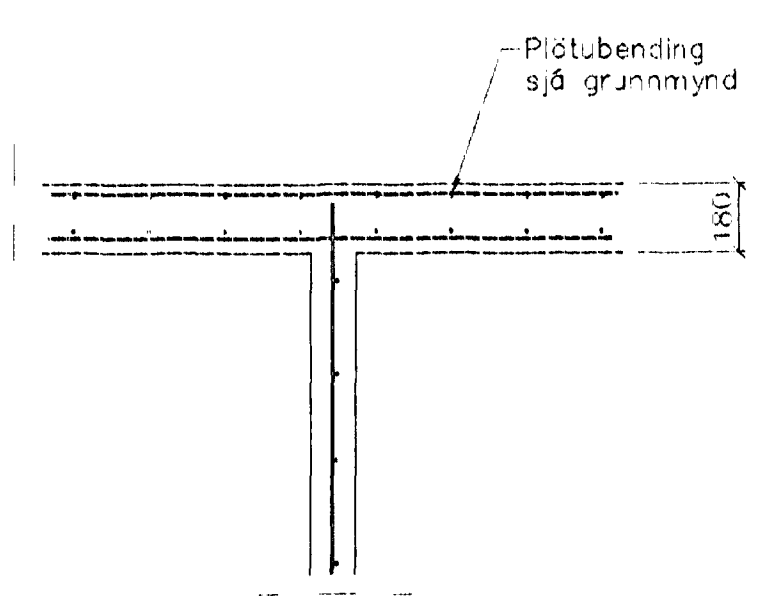


SÉRMYND A 1:20

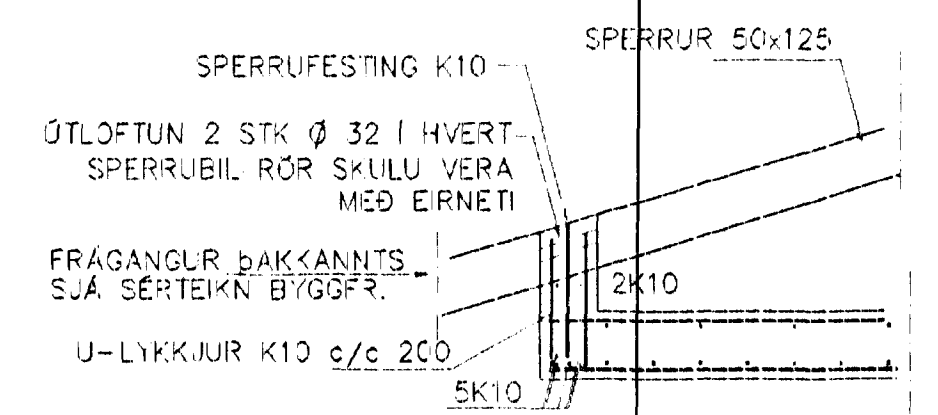
SKÝRINGAR

STEIPA 3=250, SEMENTINNHALD = 300g/m³
 STEYPUHULA ÚTVEGGULM = 30cm
 STEYPUHULA Í PLÖTJ = 20mm
 BENDISTÁL Ks410

BENDING VEGGJA
 ÚTVEGGJUR EINFÖLD GRIND Í MÍÐJAN VEGG
 K10 c/e 250
 NEIÐA ANNAR SÉ SYNT
 MÍLIVEGGJUR EINFÖLD GRIND Í MIÐJAN VEGG
 K10 c/e 250#
 EDA BENDINET 181



SNÍÐ 5 1:20



SNÍÐ 6 1:20

Br.	Dags.	Efll. breytinga	Sígn.

SVÖLUÁS 1
 HAFNARFIRDI

BENDING VEGGJA 3 HÆÐAR
 BENDING PLÖTJ YFIR 3 HÆÐ

MKV. 1:50
 DAGS. JÚLÍ 2002
 VFRK NR. 2133
 TEIKN. NR. 1-05
 HANNAÐ SIG. ÞORLEIFSS. KT. 241 48-3009
 TEIKNAD G.H.
 YFIRFARIÐ

TEIKNIÞJÓNUSTA
 SIGUREAR ÞORLEIFSSONAR ehf
 STRANDGÖTU 11 220 HAFNARFIRDI
 Sími 555-4255 FAX 535-2975
 E-mail teakn@tjonussta.is/slen.din.is
 Hf. 44693-2539

AH
 Snd