

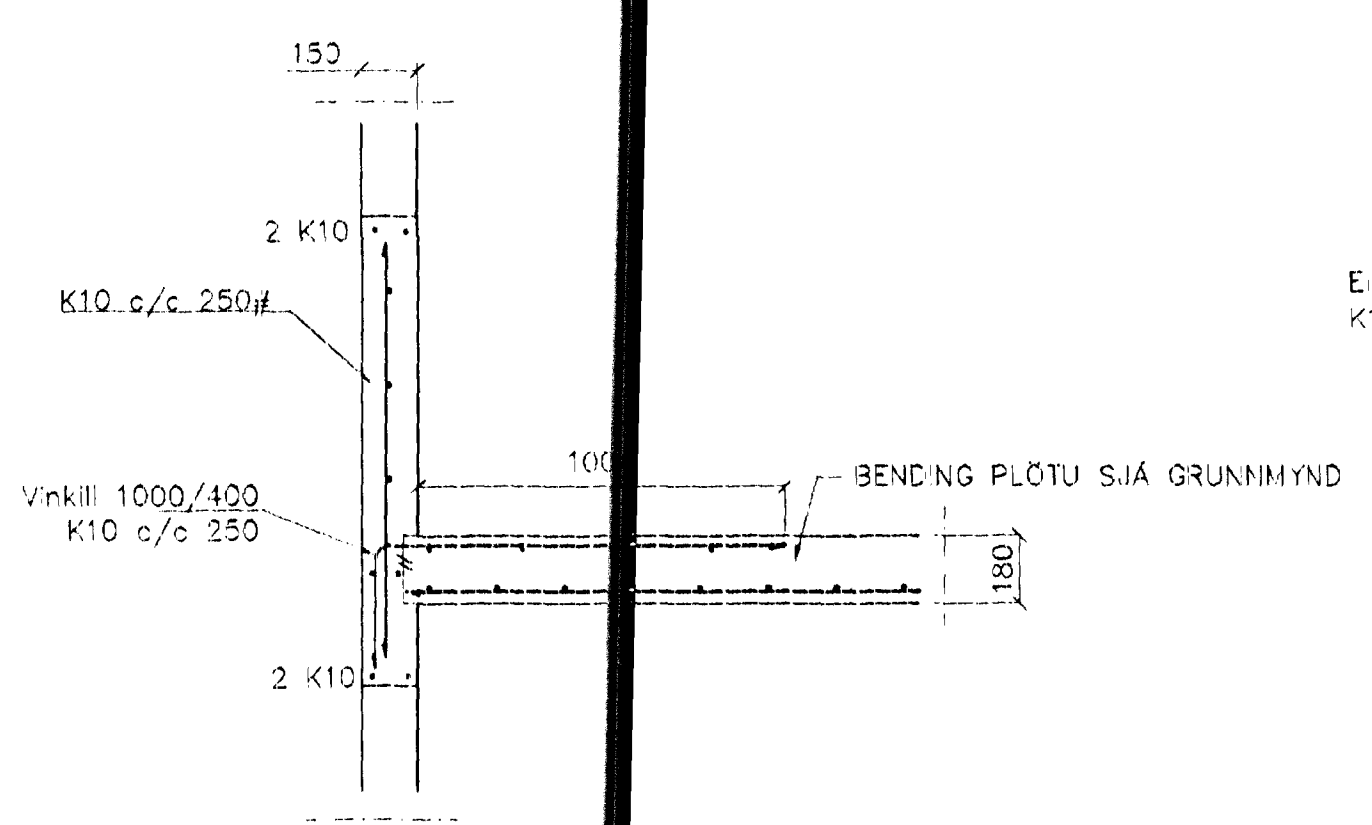
SÉRMYND A 1:20

SKÝRINGAR

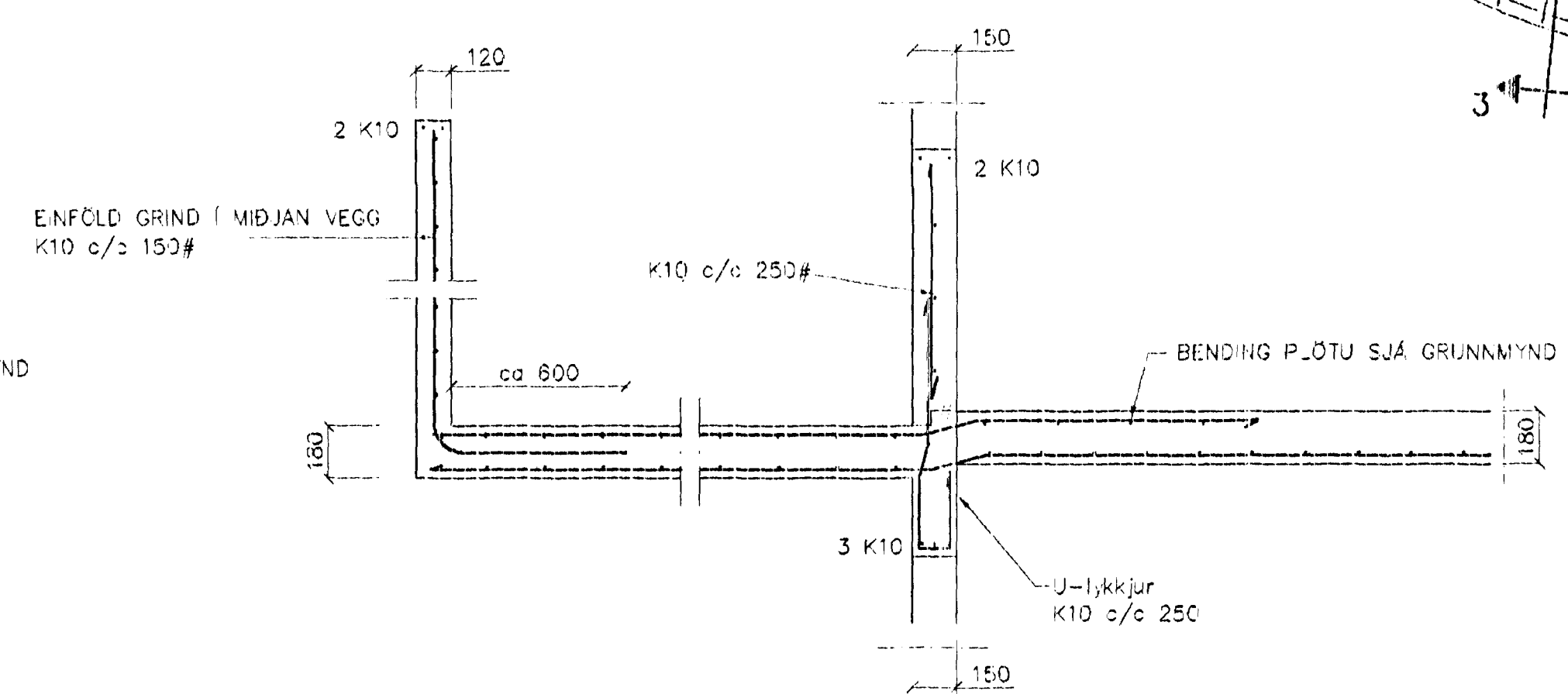
STEYPA S-150, SEMENTINN HÁLD = 300g/m³
 STEYPUHULA I GÍVEGGJU = 30mm
 STEYPUHULA I FLÖTU = 20mm
 BENDISTÁL KS413

BENDING VEGGJA
 GÍVEGGJUR EINFÖLD GRIND I MEÐAN VEGG
 K10 c/c 250
 NEMA ANNAD SÉ SYNT
 Milliveggjur einföld grind 1 miðjan vegg
 K10 c/c 250#
 EDA BENDING 181

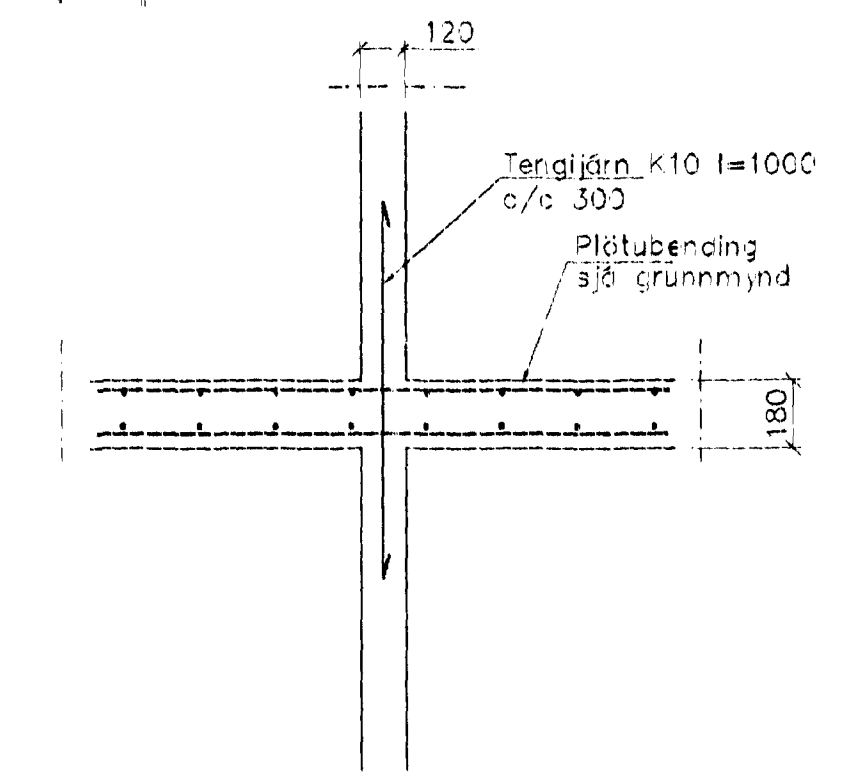
GRUNNMYND 1:50



SNÍÐ 1, 1:20



SNÍÐ 3-3, 1:20



SNÍÐ 4, 1:20

Br.	Dag.	Eðli brýtinga	Sígn.

SVÖLUAS 1
 HAFNARFIRÐI

BENDING VEGGJA 2 HÆÐAR
 BENDING PLOTU YFIR 2 HÆÐ

MKV. 1:50	
DAGS. JÚL 2002	12. AUG. 2002
VERK NR. 2133	VG
TEIKN. NR. 1-04	
HANNAÐ SIG. ÞORLEIFSS. KT. 241148-3009	
TEIKNAD G.H.	
YFIRFARIÐ	
TEKNIÞJÓNUSTA SIGURDAR ÞORLEIFSSONAR ehf	
STRANDGÖTU 11 220 HAFNARFIRÐI	
SÍMI 555-4255 FAX 555-2876	
E-mail taekn.thjonustaf@stunet.is	
kt. 440693-2539	

DH
Sind