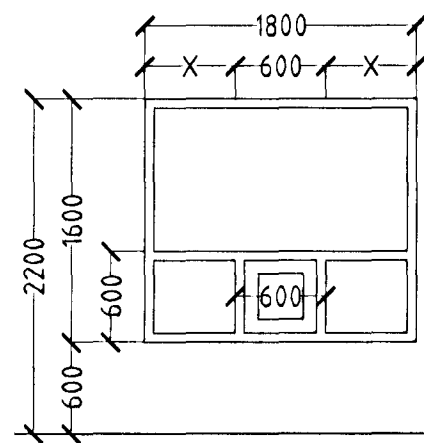
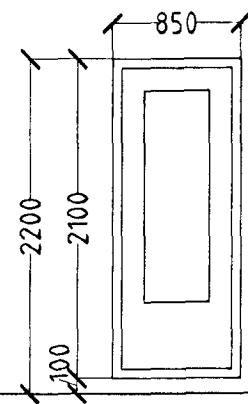


# SVÖLUÁS 1 HAFNARFIRÐI.

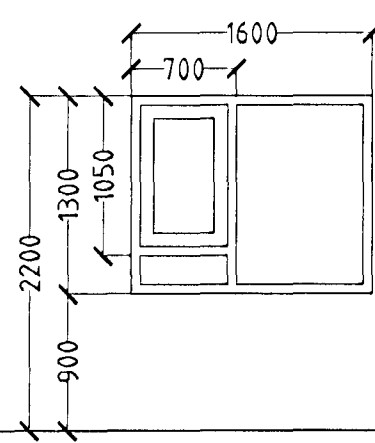
GLUGGAR OG HURÐIR 2 HÆÐ



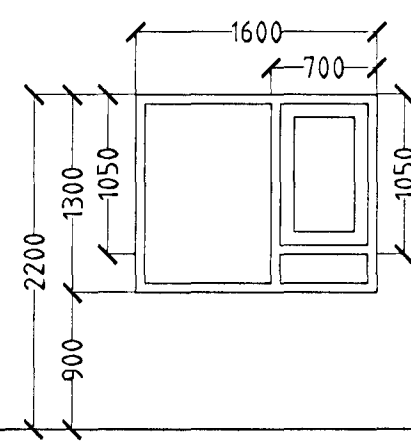
18 STK. STOFA.



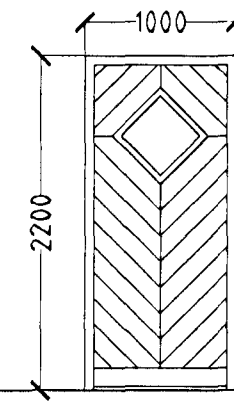
4 STK. STOFA.  
HURÐ OPNAST HÆGRI ÚT.  
4 STK. STOFA.  
HURÐ OPNAST VINSTRI ÚT.



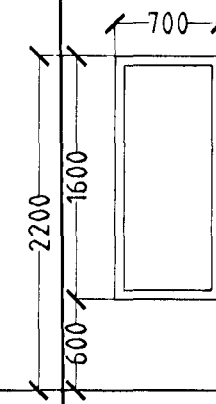
10 STK. HERB. / HJÓN/  
ELDHÚS.  
BJÖRGUNAROP. Í HERB OG HJÓN.



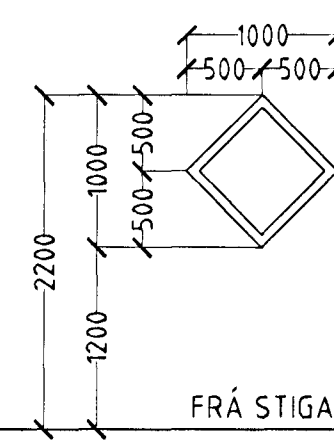
10 STK. HERB. / HJÓN/  
ELDHÚS.  
BJÖRGUNAROP. Í HERB OG HJÓN.



4 STK. ANDDYRI.  
HURÐ OPNAST VINSTRI ÚT.  
4 STK. ANDDYRI.  
HURÐ OPNAST HÆGRI ÚT.

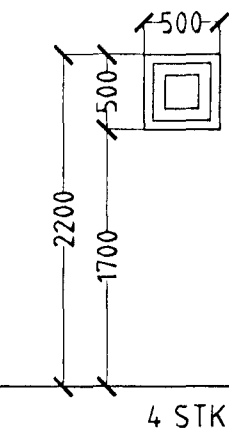


2 STK. STOFA.



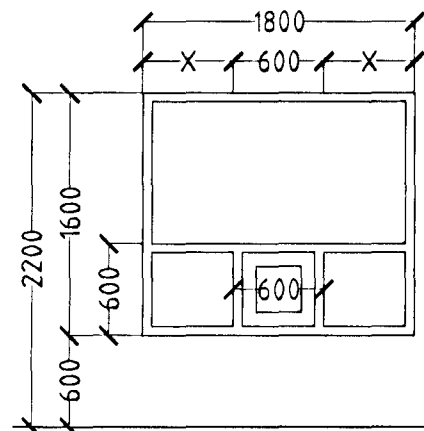
FRÁ STIGAPALLI.  
4 STK. STIGI.

2 HÆÐ FJÖLDI 64 STK.

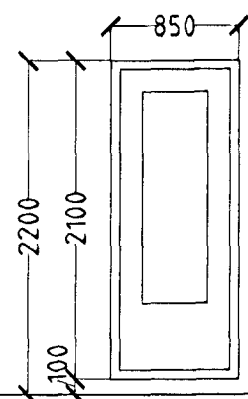


4 STK. GEYMSLA.

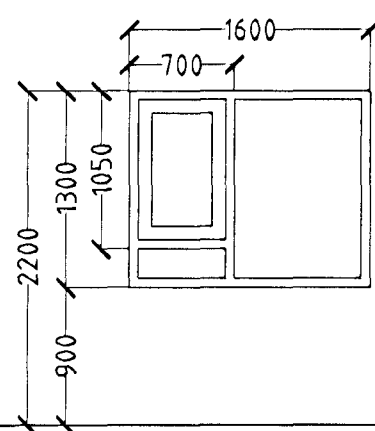
GLUGGAR OG HURÐIR 3 HÆÐ



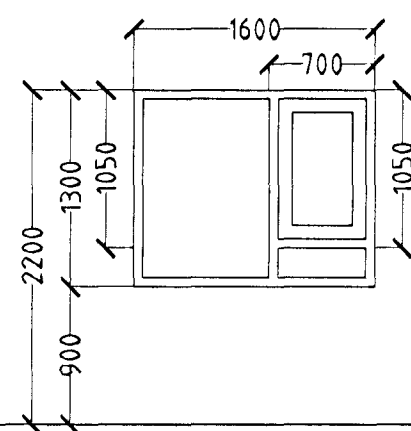
18 STK. STOFA.



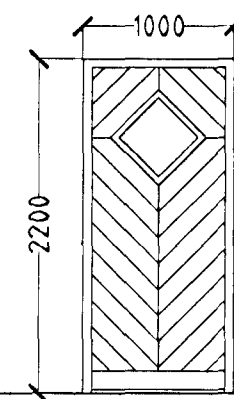
4 STK. STOFA.  
HURÐ OPNAST HÆGRI ÚT.  
4 STK. STOFA.  
HURÐ OPNAST VINSTRI ÚT.



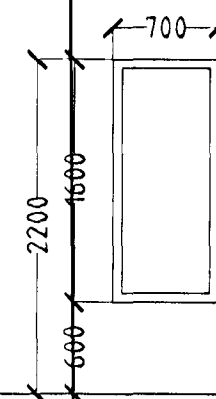
10 STK. HERB. / HJÓN/  
ELDHÚS.  
BJÖRGUNAROP. Í HERB OG HJÓN.



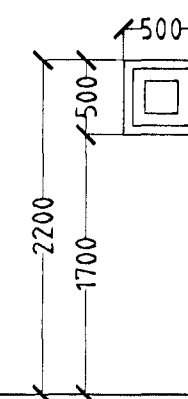
10 STK. HERB. / HJÓN/  
ELDHÚS.  
BJÖRGUNAROP. Í HERB OG HJÓN.



4 STK. ANDDYRI.  
HURÐ OPNAST VINSTRI ÚT.  
4 STK. ANDDYRI.  
HURÐ OPNAST HÆGRI ÚT.



2 STK. STOFA.



4 STK. GEYMSLA.

3 HÆÐ FJÖLDI 60 STK.

- JARÐHÆÐ. 4 STK.
- 1 HÆÐ. 62 STK.
- 2 HÆÐ. 64 STK.
- 3 HÆÐ. 60 STK.

HEILDARFJÖLDI GLUGGA OG HURÐA 190 STK.

Byggingafræðingur  
Afgreitt þann  
30 MAI 2002  
VG

## SVÖLUÁS 1 HAFNARFIRÐI.

Sigurður Þorvarðarson byggingafræðingur bfi.  
Teiknistofan Strandgötu 11 220 Hafnarfirði.  
Sími: 5651510. Netfang: teiknistofan@islandia.is  
STH. teiknistofan ehf. kt. 510298-2769. Kt. aðalhönnuðar: 141250-4189.

Skýringar:	Séruppdráttur.
Teikning:	Gluggar og hurðir.
Mælikvæði:	1: 50.
Dagsetning:	15 ágúst 2001.
Undirskrift:	<i>[Handwritten Signature]</i>
Blad nr.:	8 af 8.
Breytt:	

ATH!  
ÖLL MÁL ATHUGIST OG MÆLIST Á STAÐNUM  
ÁÐUR EN SMÍÐI HEFST.