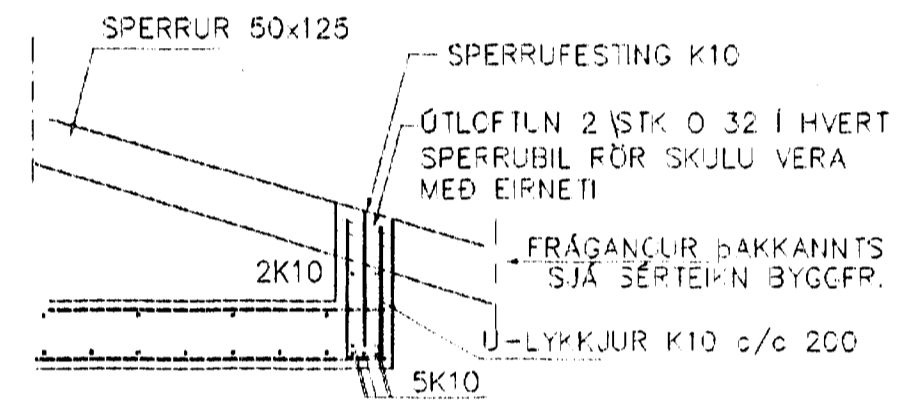
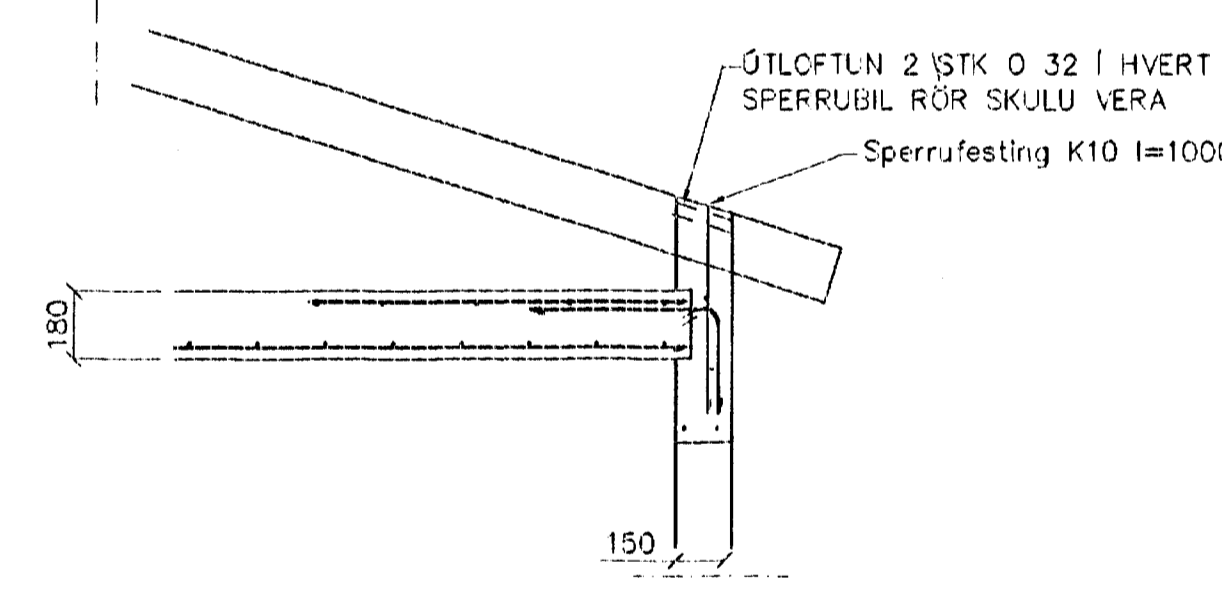


SNID 8 1:20

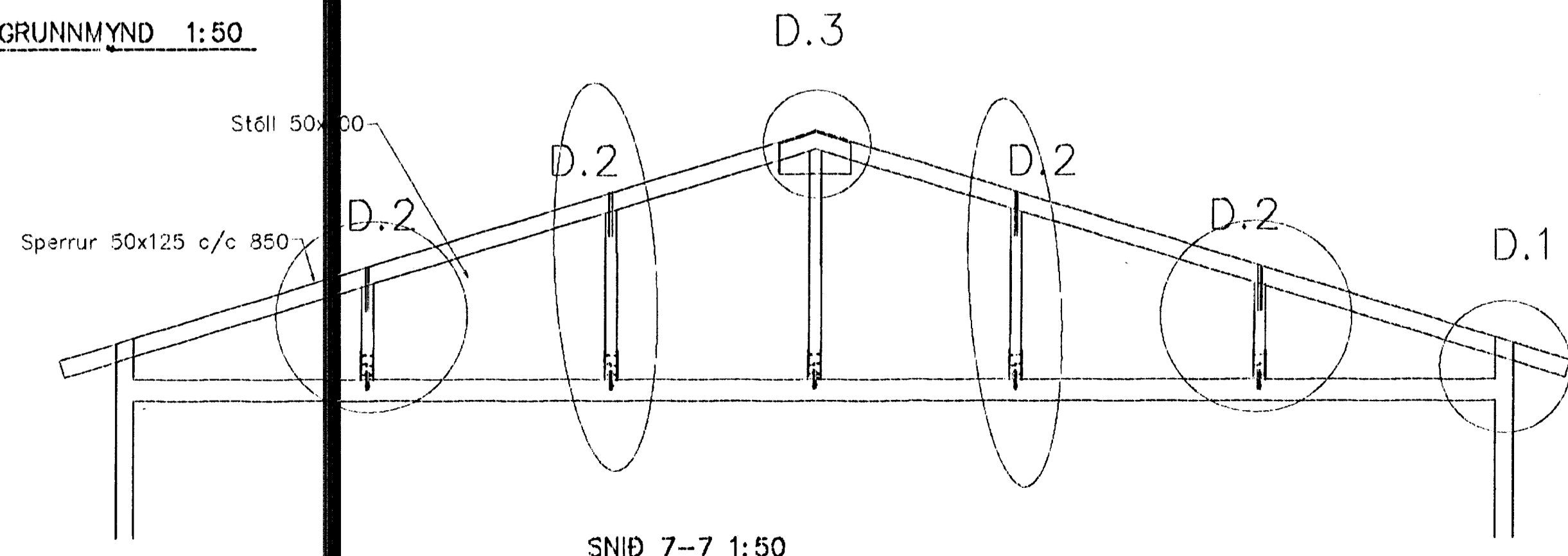


SNID 6 1:20

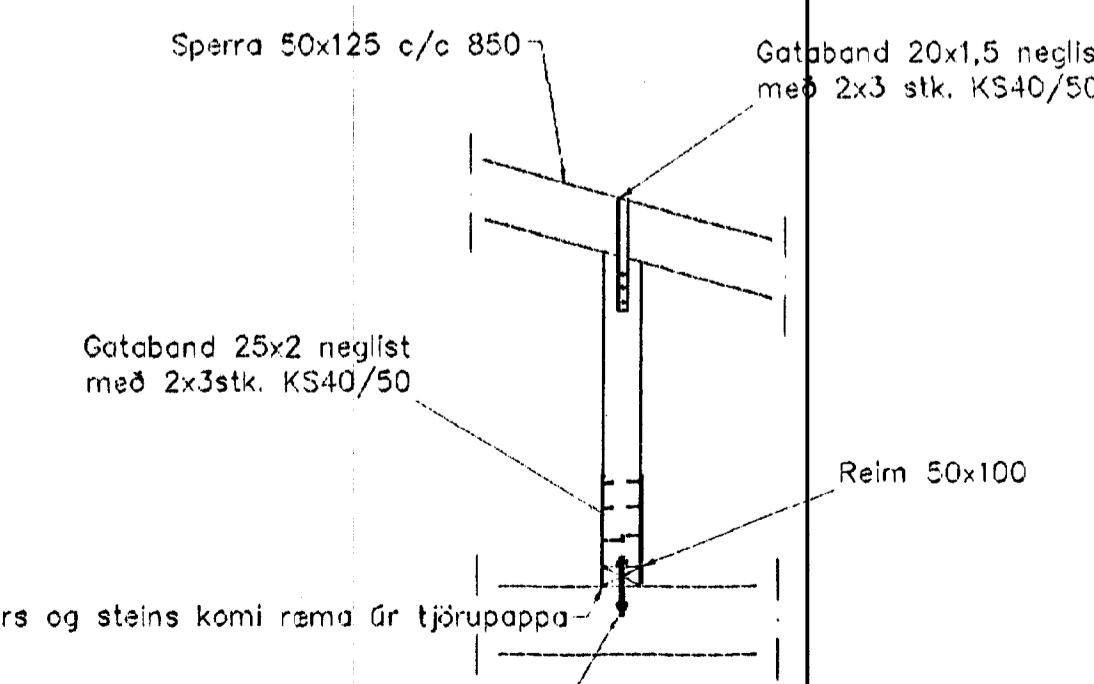


DEILI 1 1:20

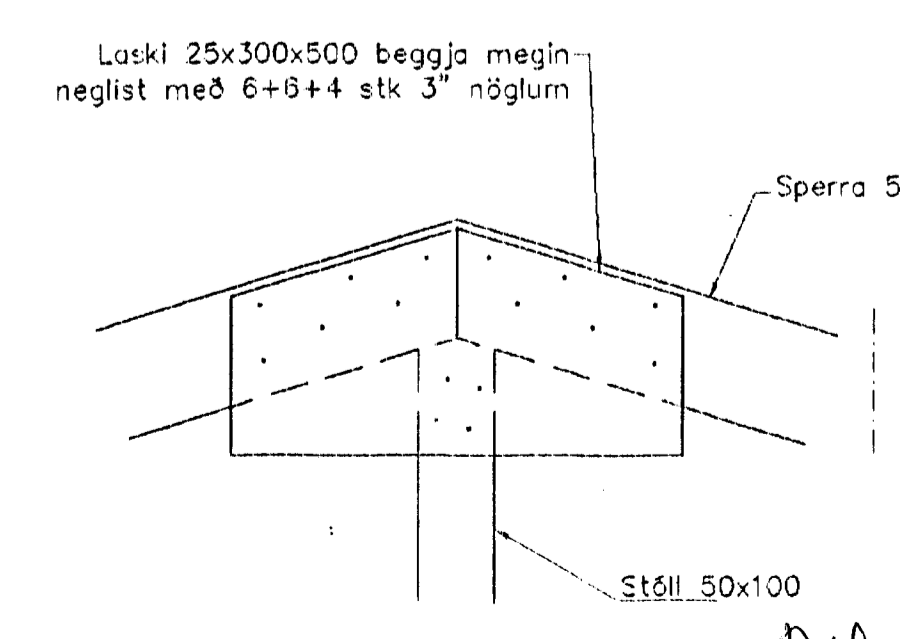
GRUNNMYND 1:50



SNID 7-7 1:50



DEILI 2 1:20



DEILI 3 1:20

Br.	Dags.	Eðli breytinga	Sign.

SVÖLUÁS 1A HAFNARFIRÐI

ÞAKVIRKI-SNIÐ

01 AUG. 2002

VRV. 1:50 1:20

DAGS. JÚLÍ 2002

VERK NR. 2133

TEIKN. NR. 1-06A

HANNAD. SIG. ÞORLEIFSS. KT. 241148-3C09

TEIKNAD. G.H.

VEIRFARID

TEIKNINGJONUSTA SIGURDAR ÞORLEIFSSONAR ehf
STRANDGÖTU 11 220 HAFNARFIRÐI
Sími 555-4255 FAX 555-2375
E-mail taeknihtjonusta@islandia.is
kt: 440993-2539