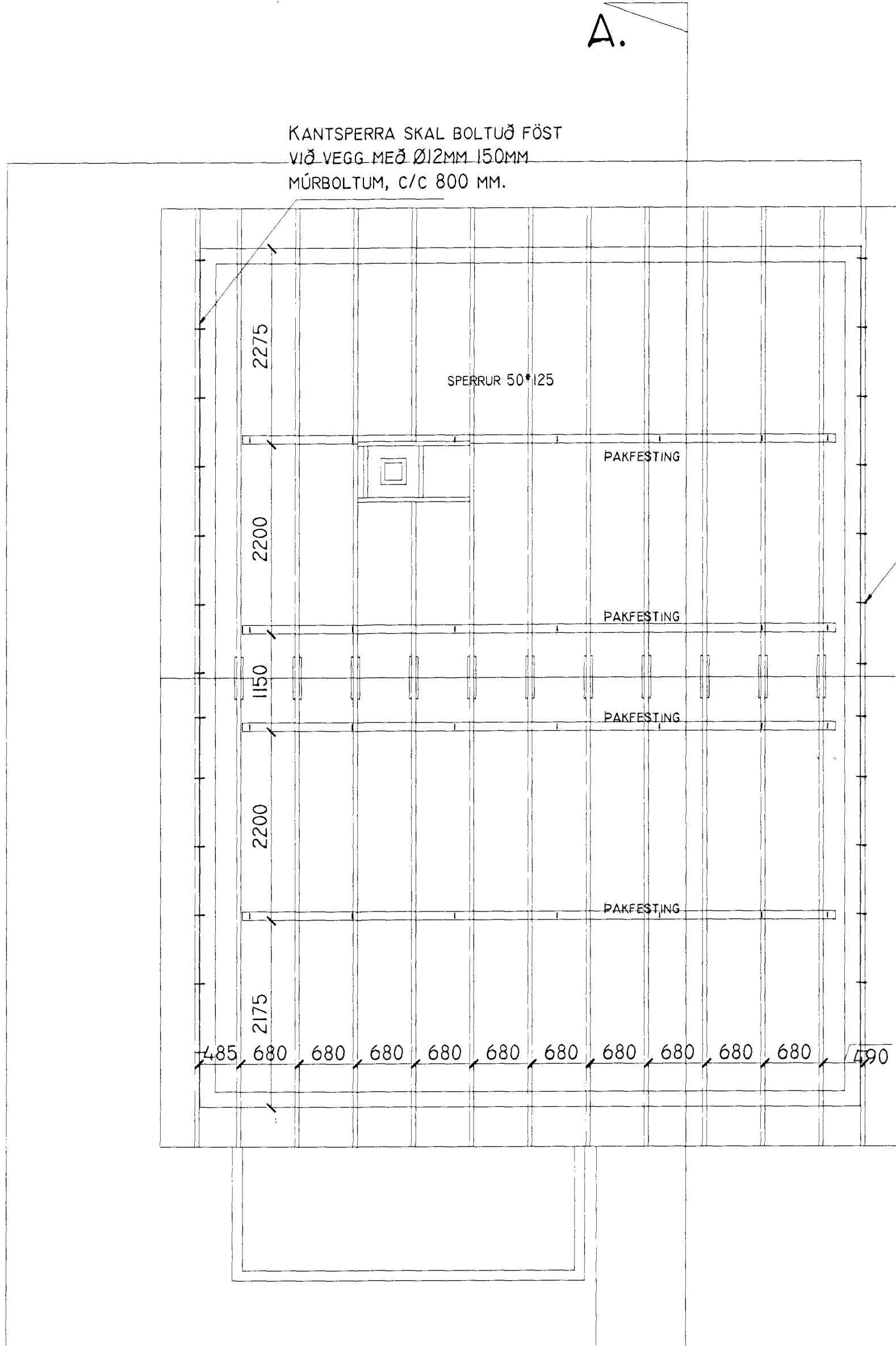
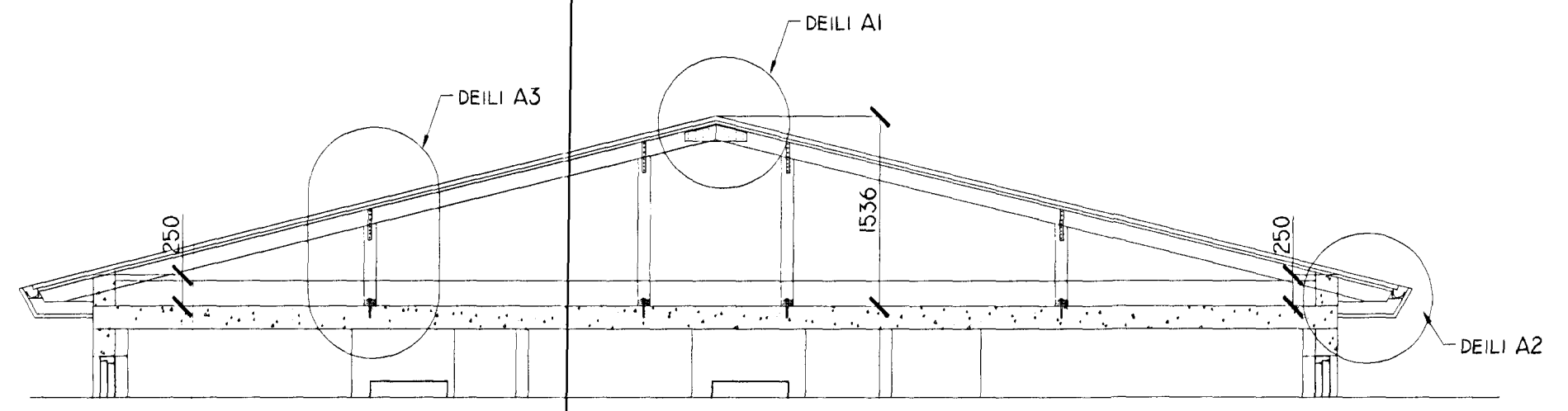


SVÖLUÁS 22 HAFNARFIRÐI.

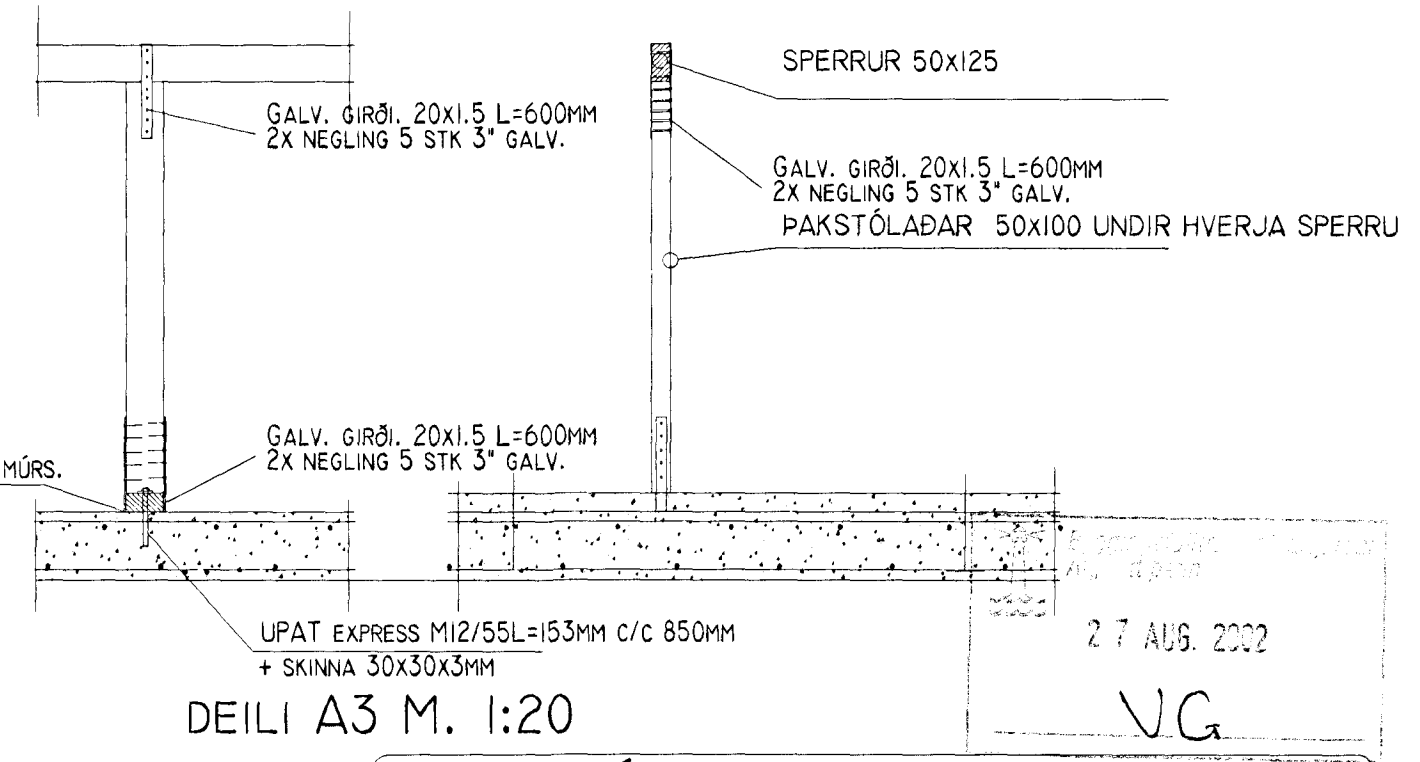
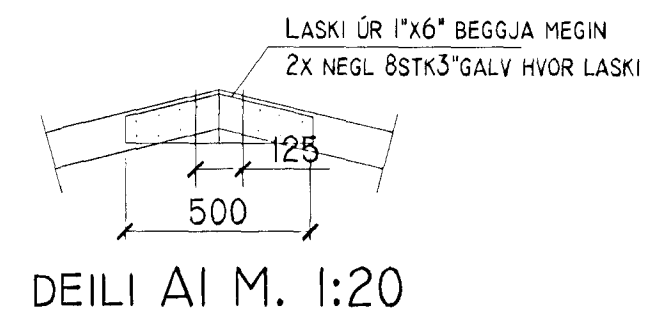
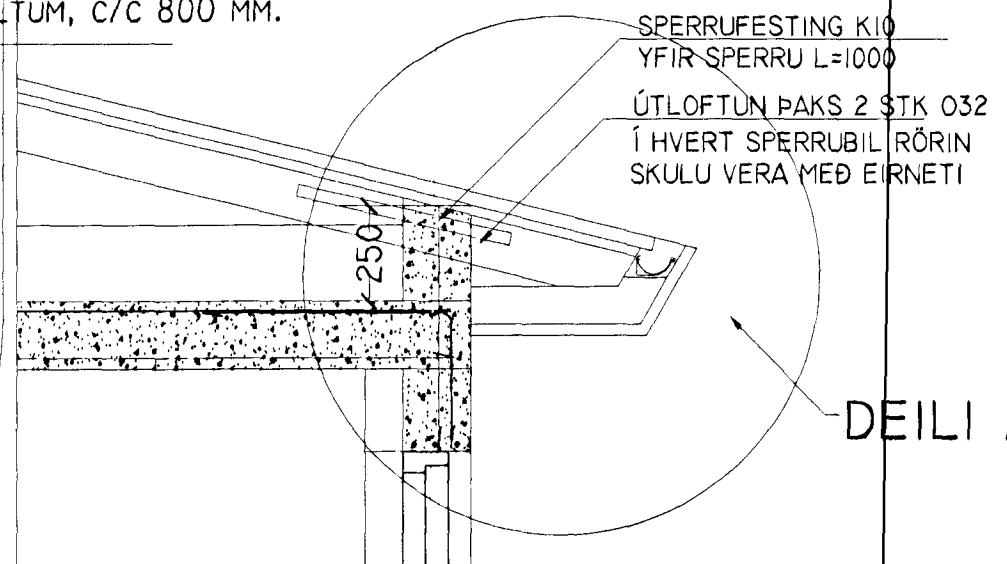


KANTSPERRA SKAL BOLTUÐ FÖST VIÐ VEGG MEÐ Ø12MM 150MM MÚRBOLTUM, C/C 800 MM.

KANTSPERRA SKAL BOLTUÐ FÖST VIÐ VEGG MEÐ Ø12MM 150MM MÚRBOLTUM, C/C 800 MM.



SNID A-A. MKV. 1:50.



27 AUG. 2002

VG

GRUNNMYND (2 HÆÐ). 1:50

TRÉVIRKI

TIMBURGÆÐI

ALLUR SMÍÐAVIÐUR SKAL VERA K18 SKV. DS 413

FESTINGAR

BOLTAR, NAGLAR OG FESTIJÁRN SKULU VERA GALVANHÚÐAÐ. UNDIR RÆR ER LIGGJA AÐ TIMBRI SKAL SETJA SKÍFUR MEÐ PVERMÁL 3x PVERMÁL BOLTA

SKÝRINGAR VIÐ PAK.

PAK SKAL HEILKLÆÐA MEÐ 25*150 MM BORÐVIÐ, HVERT BORÐ SKAL NEGLA Í HVERJA SPERRU MEÐ 3 STK 31/80 HEITGALV. SAUM. BÖÐ SKULU SETT SAMAN YFIR SPERRUM OG SKULU ALDREI VERA TVÆR EÐA FLEIRRI SAMSETNINGAR Í RÖÐ Á SÖMU SPERRU.

SVÖLUÁS 22 HAFNARFIRÐI.

SIGURÐUR ÞORVARÐARSON BYGGINGAFRÆÐINGUR BFÍ. TEIKNISTOFAN STRANDGÖTU II 220 HAFNARFIRÐI. STH. TEIKNISTOFAN EHF. KT. 510298-2769. KT. AÐALHÖNNUNÐAR: 141250-4189. Sími: 5651510. NETFANG: TEIKNISTOFAN@ISLANDIA.IS

SKÝRINGAR:	SÉRUPPRÁTTUR.
TEIKNING:	2 HÆÐ PAKVIRKI
MÆLIKVARÐI:	MKV. 1:50 ./ 1:20.
UNDIRSKRIFT:	<i>26/802</i>
BLAÐ NR:	011
BREYTT:	DAGSETNING: 10 MARS 2002.

Handwritten initials/signature