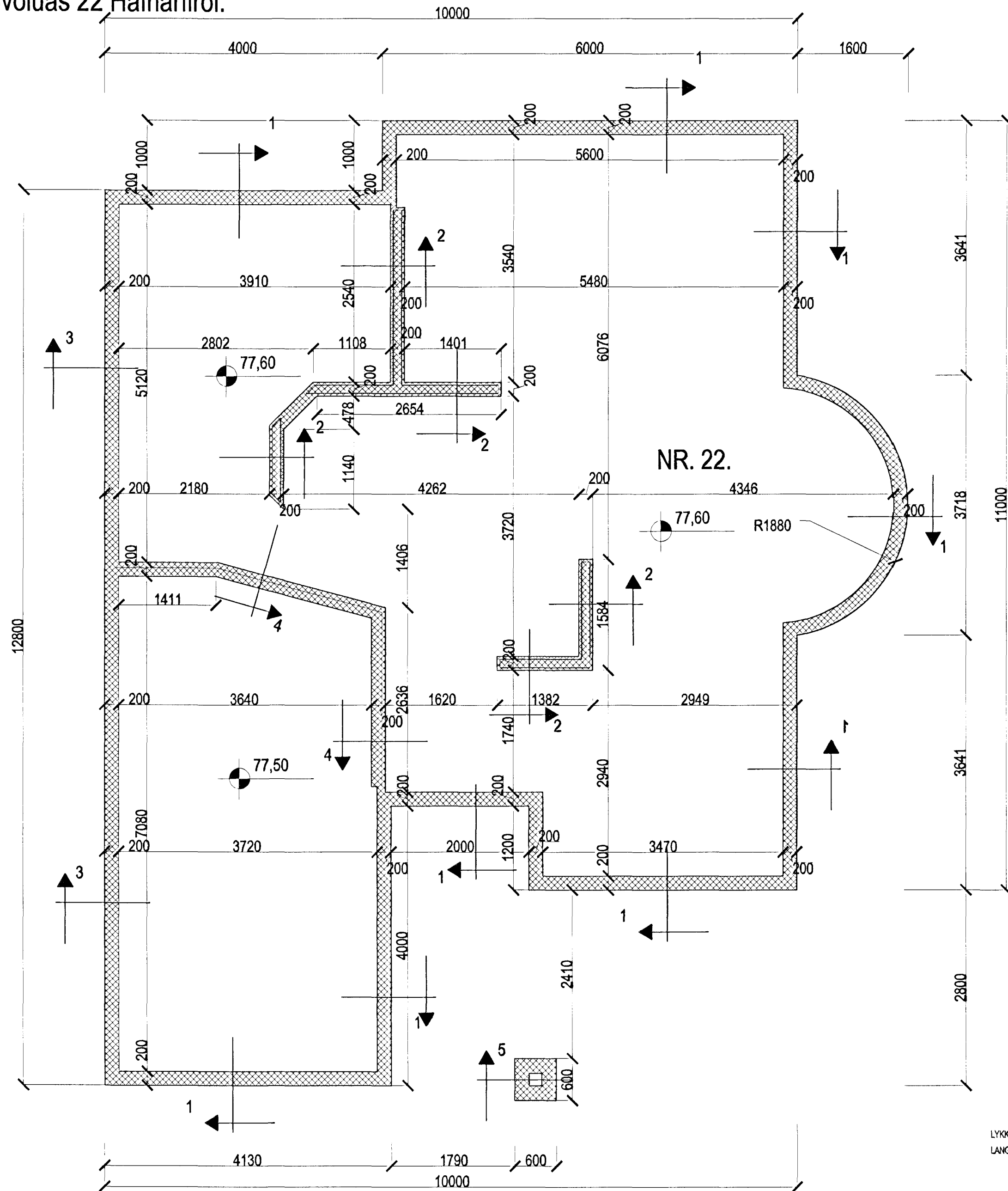
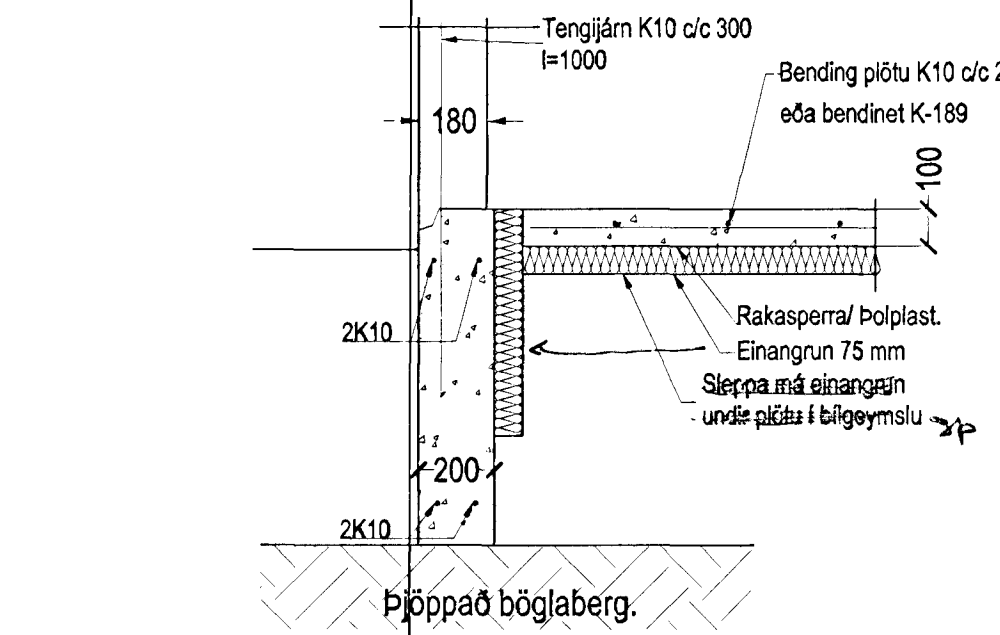


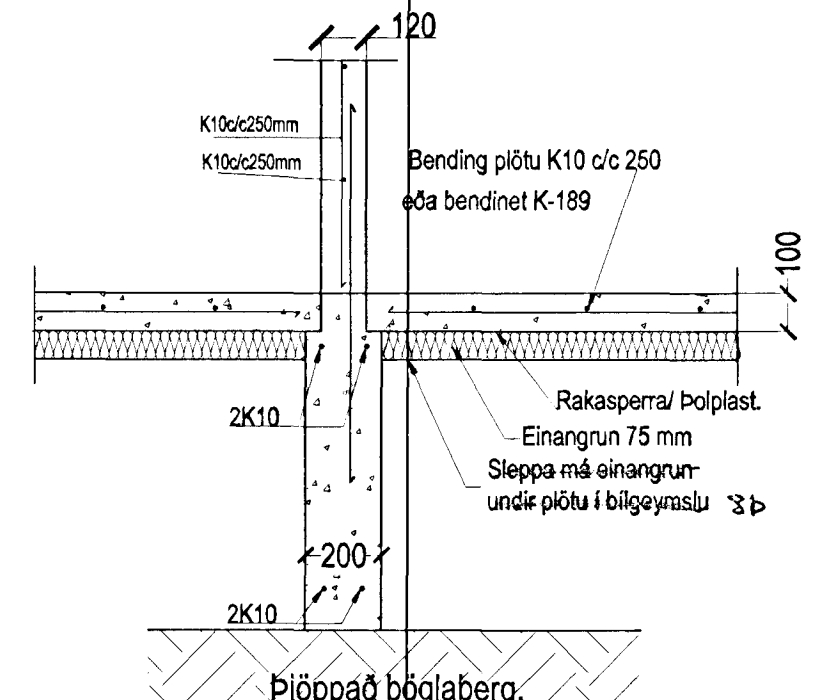
Svöluás 22 Hafnarfirði.



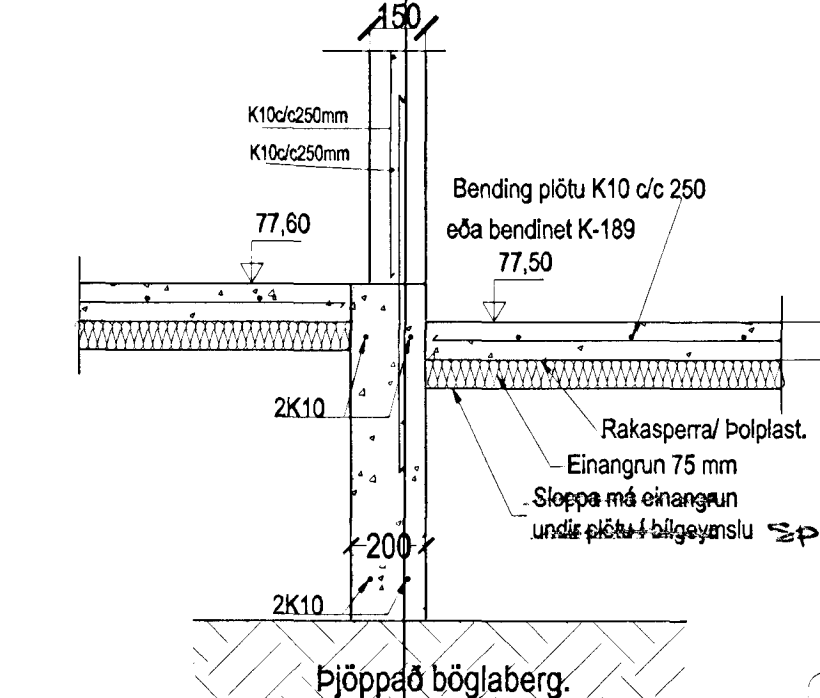
Undirstöður mkv. 1:50.



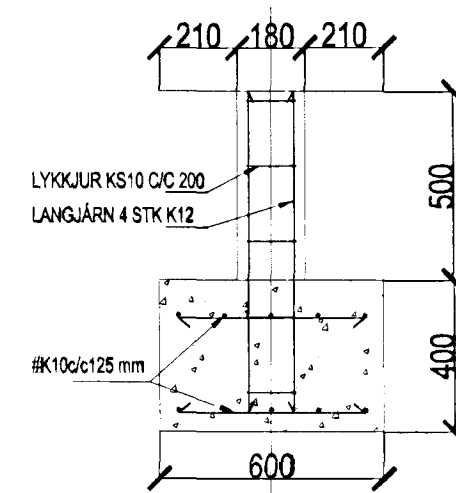
SNID 1, 1:20



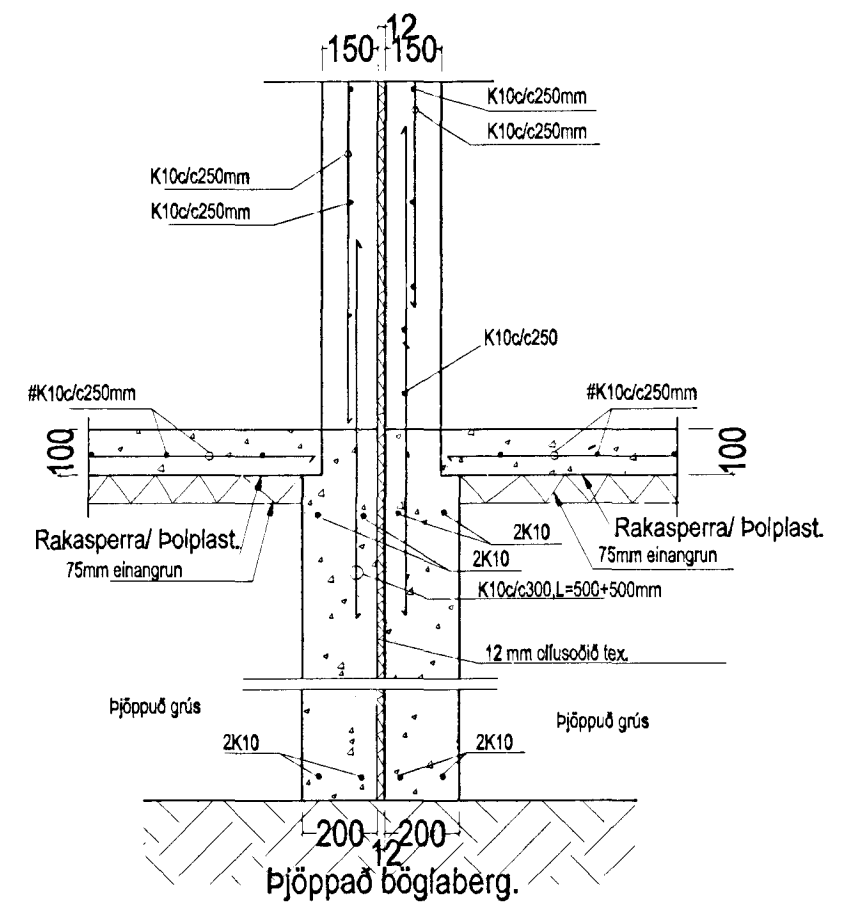
SNID 2, 1:20



SNID 4, 1:20



SNID 5, 1:20



SNID 3, 1:20

SKÝRINGAR

- STEYPA=S250
- LOFTINNIHALD > 5 %
- V/S-TALA < 0,55
- BENDISTÁL= Ks410
- ÞAR SEM HÆÐ UNDIRSTAÐA ER > 120 SM KOMI EINFÖLD GRIND K10 c/c 250#
- FYLLING INN Í SÖKKLA SKAL VERA FROSTFRÍ OG ÞJAPPAST (þann samþykkt þann 18 OKT. 2001)
- UNDIRSTÖÐUR HVÍLA Á ÞJAPPADRI FYLLINGU
- MESTA ÁLAG Á UNDIRSTÖÐUR < 500 KN/M

Svöluás 22 Hafnarfirði.

Sigurður Þorvarðarson byggingafræðingur bfi.
 Teiknistofan Strandgötu 11 220 Hafnarfirði.
 STH. teiknistofan ehf. kt. 510298-2769. Kt. aðalhönnuðar: 141250-4189.
 Sími: 5651510. Netfang: teiknistofan@islandia.is

Skýringar:	Séruppdráttur.
Teikning:	Undirstöður/ grunnmynd/ hlutamyndir.
Mælikvarði:	mkv. 1:50 og 1:20.
Undirskrift:	<i>12/10 2001</i>
Blað nr: 2/	Dagsetning: 10 október 2001.
Breytt:	

SM. 12/1001
mb