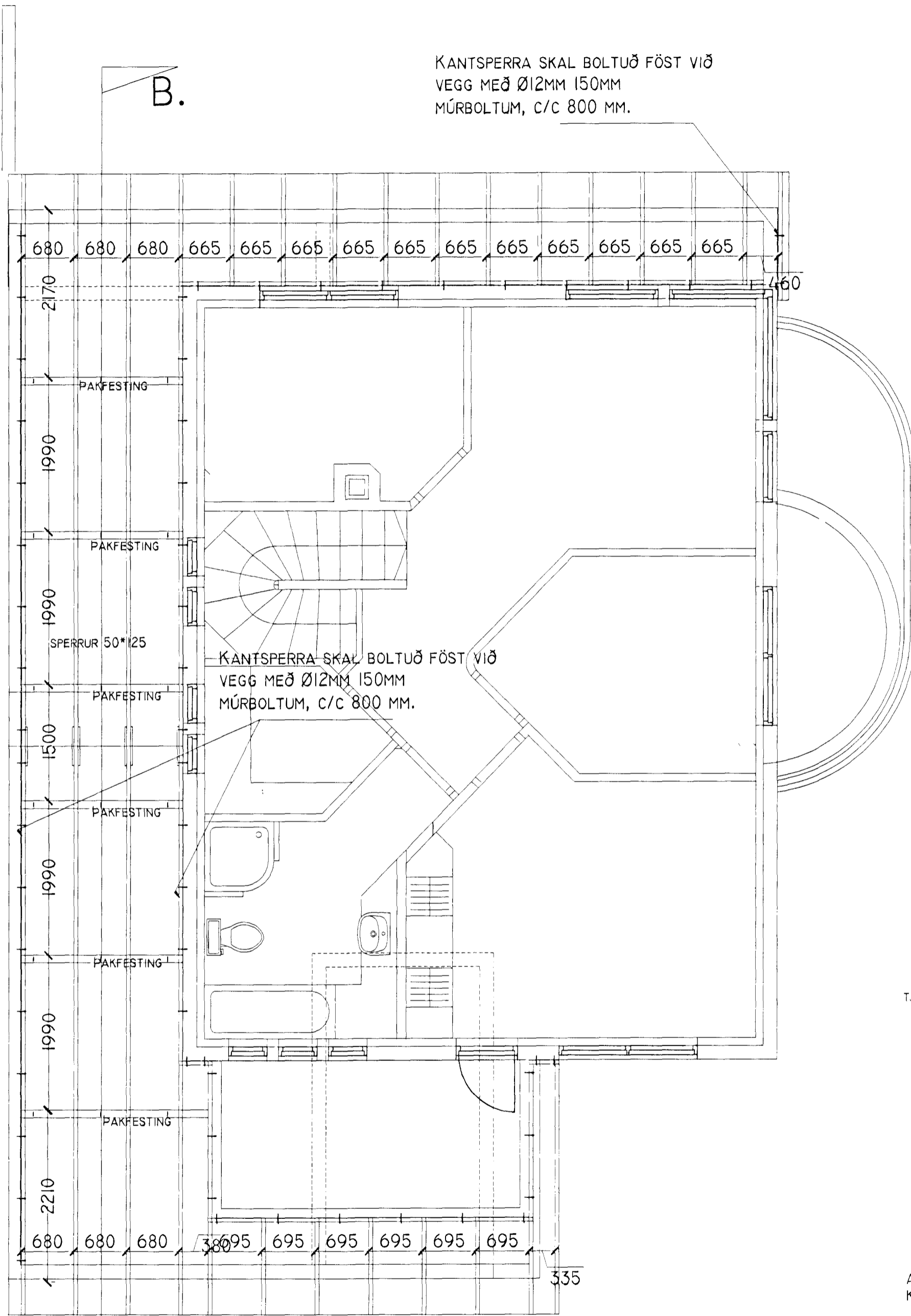


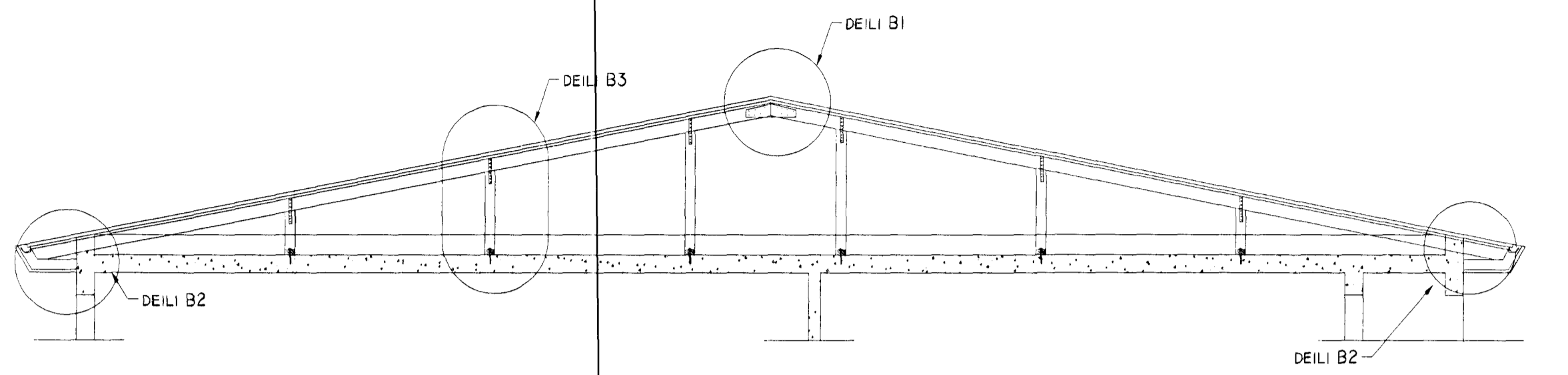
SVÖLUÁS 22 HAFNARFIRÐI.



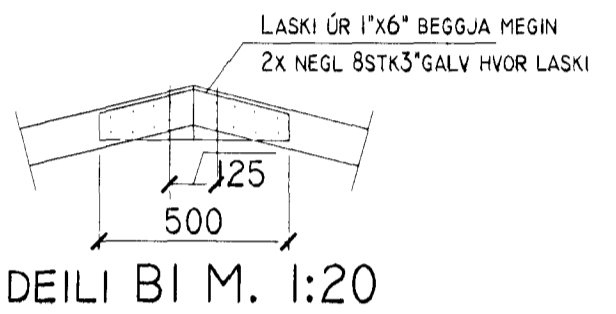
B. GRUNNMYND (I HÆÐ) 1:50

KANTSPERRA SKAL BOLTUÐ FÖST VIÐ VEGG MEÐ Ø12MM 150MM MÚRBOLTUM, C/C 800 MM.

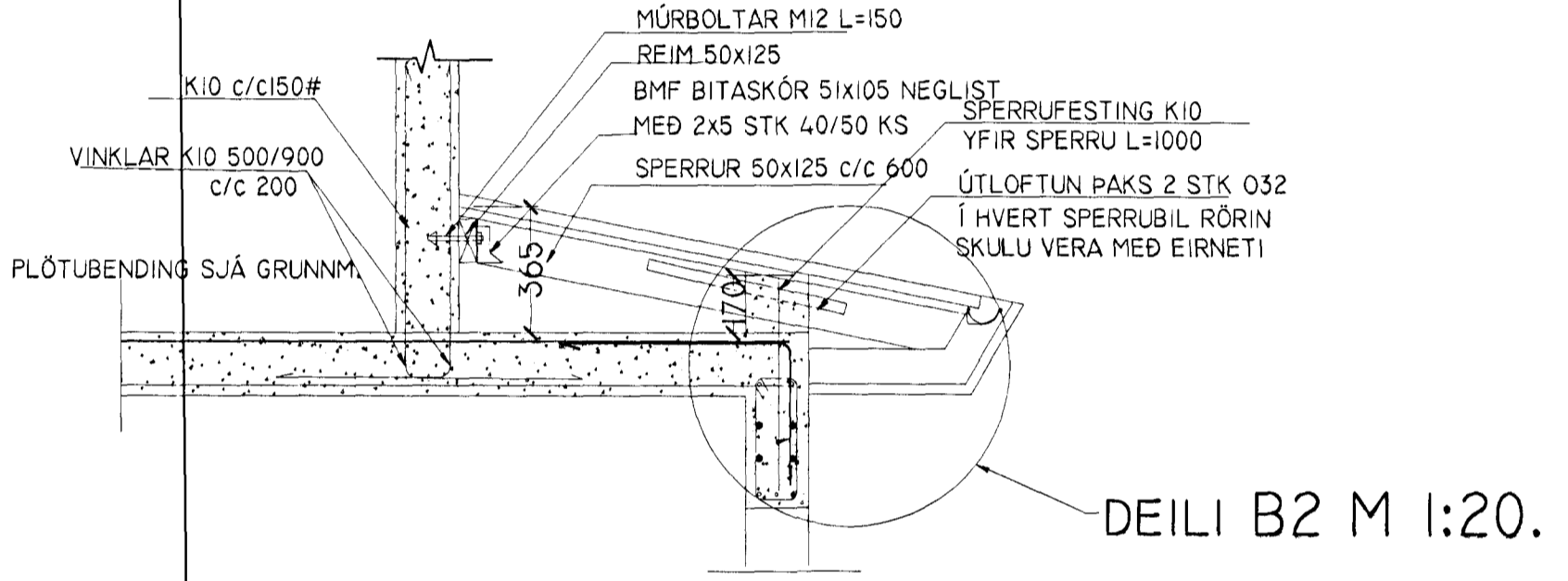
KANTSPERRA SKAL BOLTUÐ FÖST VIÐ VEGG MEÐ Ø12MM 150MM MÚRBOLTUM, C/C 800 MM.



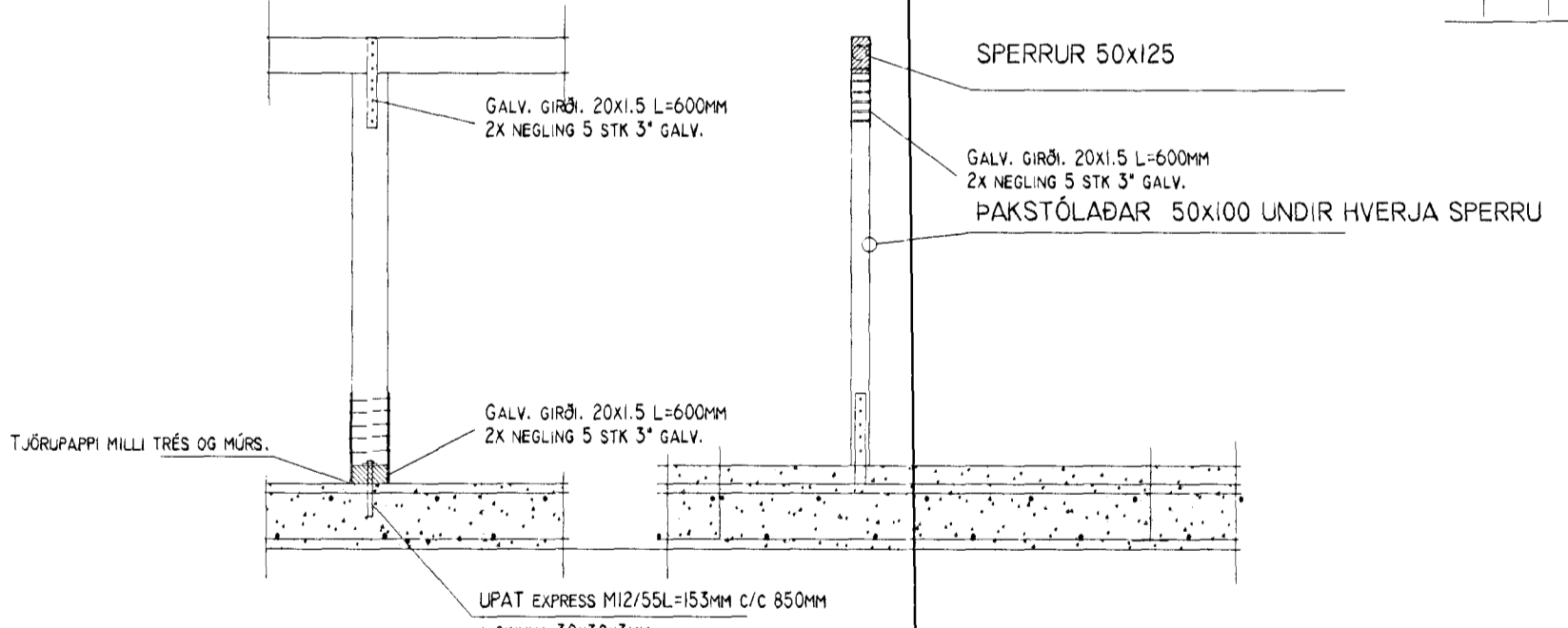
SNID B-B. MKV. 1:50.



DEILI B1 M. 1:20



DEILI B2 M 1:20.



DEILI B3 M. 1:20

TRÉVIRKI

TIMBURGÆÐI
ALLUR SMÍÐAVIÐUR SKAL VERA K18 SKV. DS 413

FESTINGAR

BOLTAR, NAGLAR OG FESTIJÁRN SKULU VERA GALVANHÚÐAÐ. UNDIR RÆR ER LIGGJA AÐ TIMBRI SKAL SETJA SKÍFUR MEÐ ÞVERMÁL 3x ÞVERMÁL BOLTA

SKÝRINGAR VIÐ PAK.

PAK SKAL HEILKLAÐA MEÐ 25*150 MM BORÖVIÐ, HVERT BORÖ SKAL NEGLA Í HVERJA SPERRU MEÐ 3 STK 31/80 HEITGALV. SAUM. BORÖ SKULU SETT SAMAN YFIR SPERRUM OG SKULU ALDREI VERA TVÆR EÐA FLEIRRI SAMSETNINGAR Í RÖÐ Á SÖMU SPERRU.

27 AUG. 2002
VG

SVÖLUÁS 22 HAFNARFIRÐI.

SIGURÐUR ÞORVARÐARSON BYGGINGAFRÆÐINGUR BFÍ.
TEIKNISTOFAN STRANDGÖTU 11 220 HAFNARFIRÐI.
STH. TEIKNISTOFAN EHF. KT. 510298-2769. KT. AÐALHÖNNUÐAR: 141250-4189.
SÍMI: 5651510. NETFANG: TEIKNISTOFAN@ISLANDIA.IS

SKÝRINGAR:	SÉRUPPDRÁTTUR.
TEIKNING:	I HÆÐ PAKVIRKI
MÆLIKVARÐI:	MKV. 1:50 . / 1:20.
UNDIRSKRIFT:	<i>[Signature]</i>
BLAÐ NR:	010
DAGSETNING:	10 MARS 2002.
BREYTT:	

[Handwritten initials]