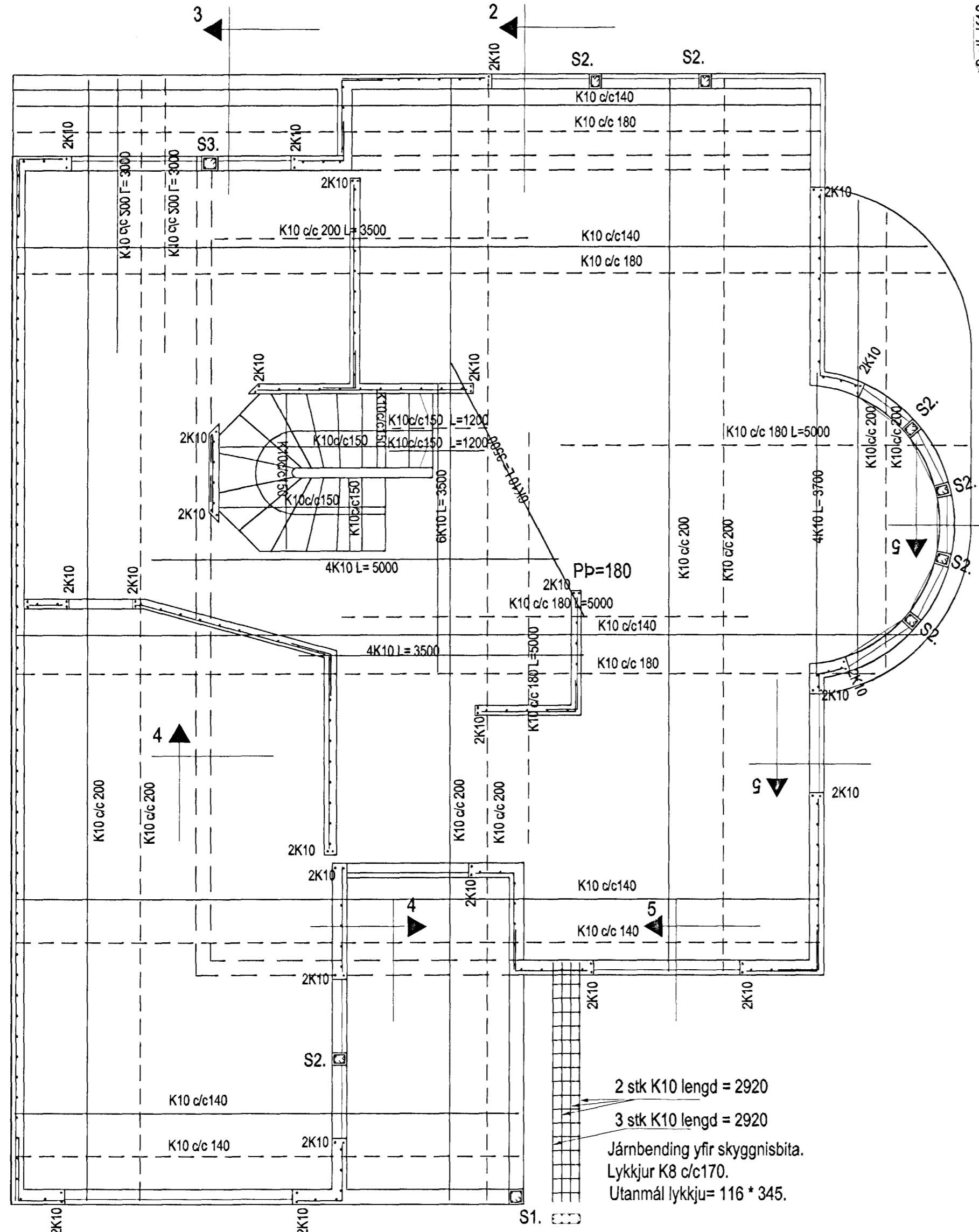


Svöluás 22 Hafnarfirði.

Járbending yfir gluggum, og í skyggisbita.
Lykkjur K8 c/c170.
Utanmál lykkju= 116 * 345.

2 stk K10 lengd = 9930
3 stk K10 lengd = 9930



3 stk K10 lengd = 2900
2 stk K10 lengd = 2900
Járbending yfir hornglugga.
Lykkjur K8 c/c170.
Utanmál lykkju= 116 * 345.

2 stk K10 lengd = 2920
3 stk K10 lengd = 2920
Járbending yfir skyggisbita.
Lykkjur K8 c/c170.
Utanmál lykkju= 116 * 345.

2 stk K10 lengd = 6240
3 stk K10 lengd = 6240

Járbending yfir bílgeymsluhurð, og í skyggisbita.
Lykkjur K8 c/c170.
Utanmál lykkju= 116 * 345.

Súla: S1.
4 stk K10 L=3200
Lykkjur K8 c/c 200

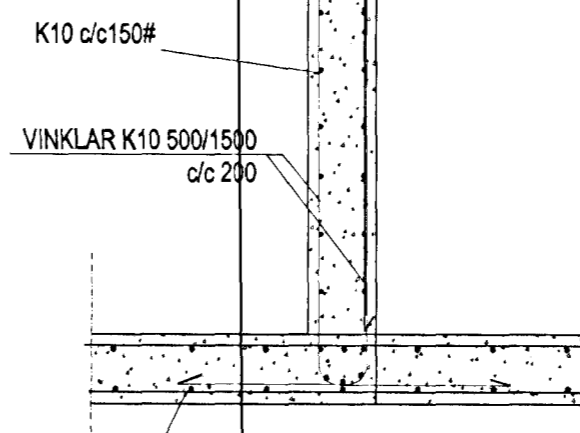
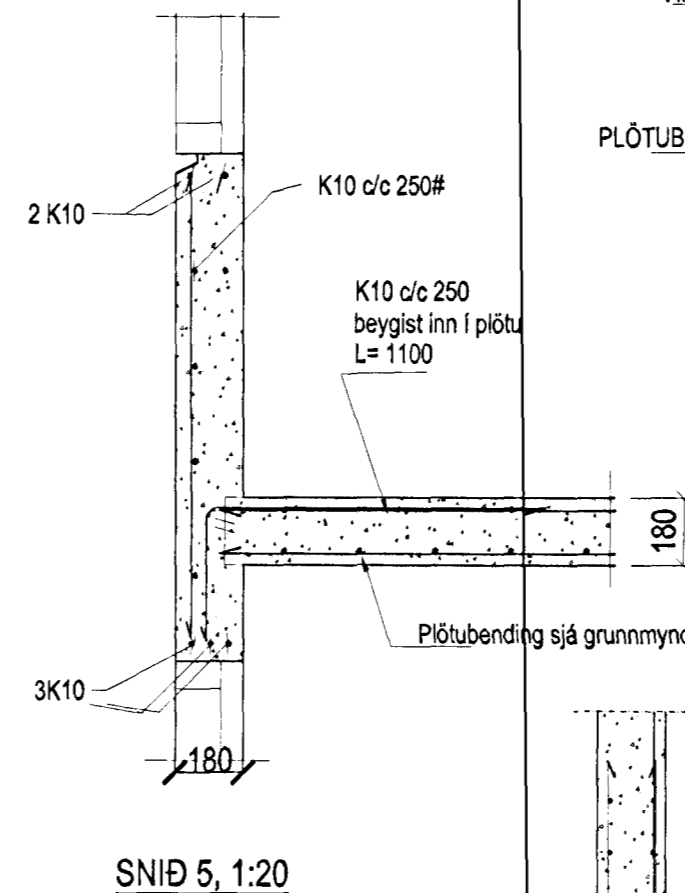
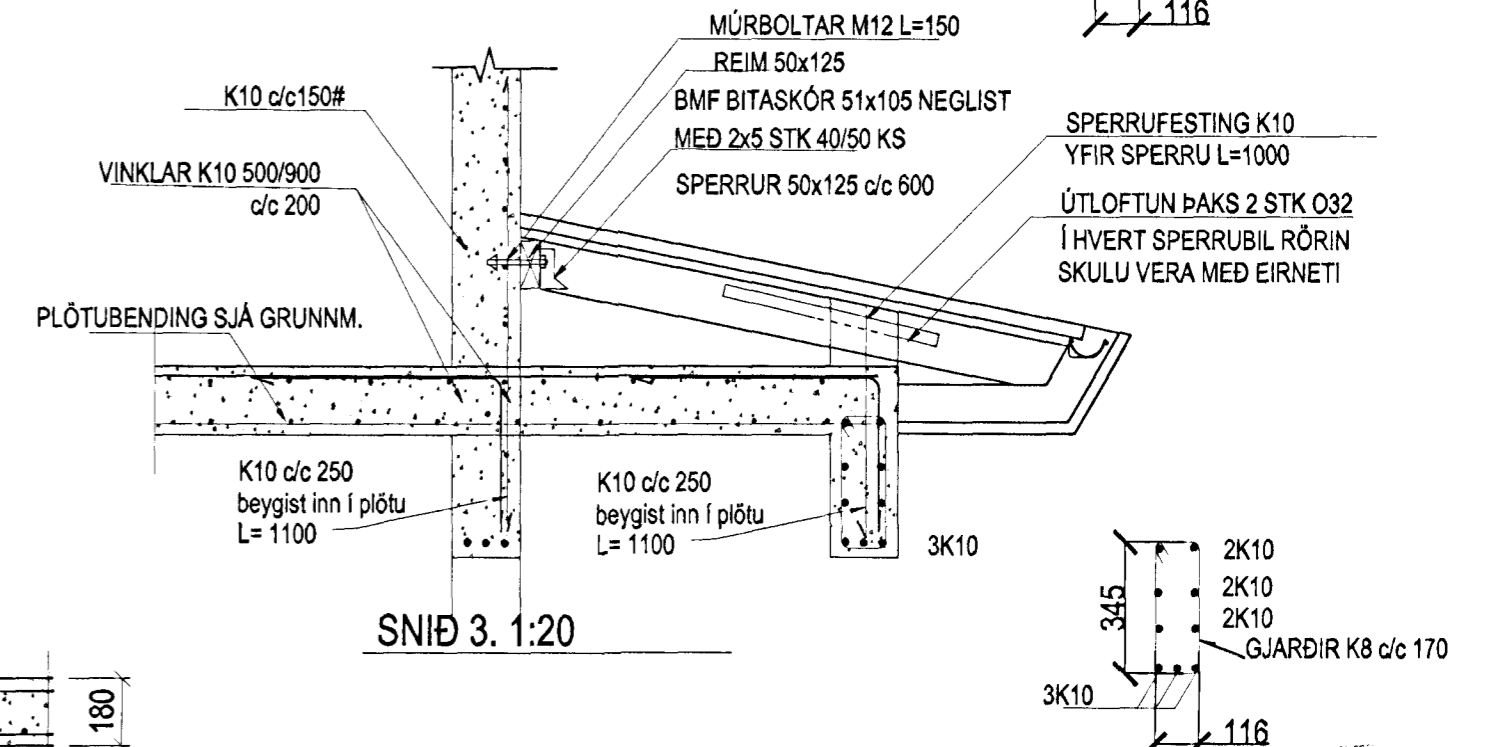
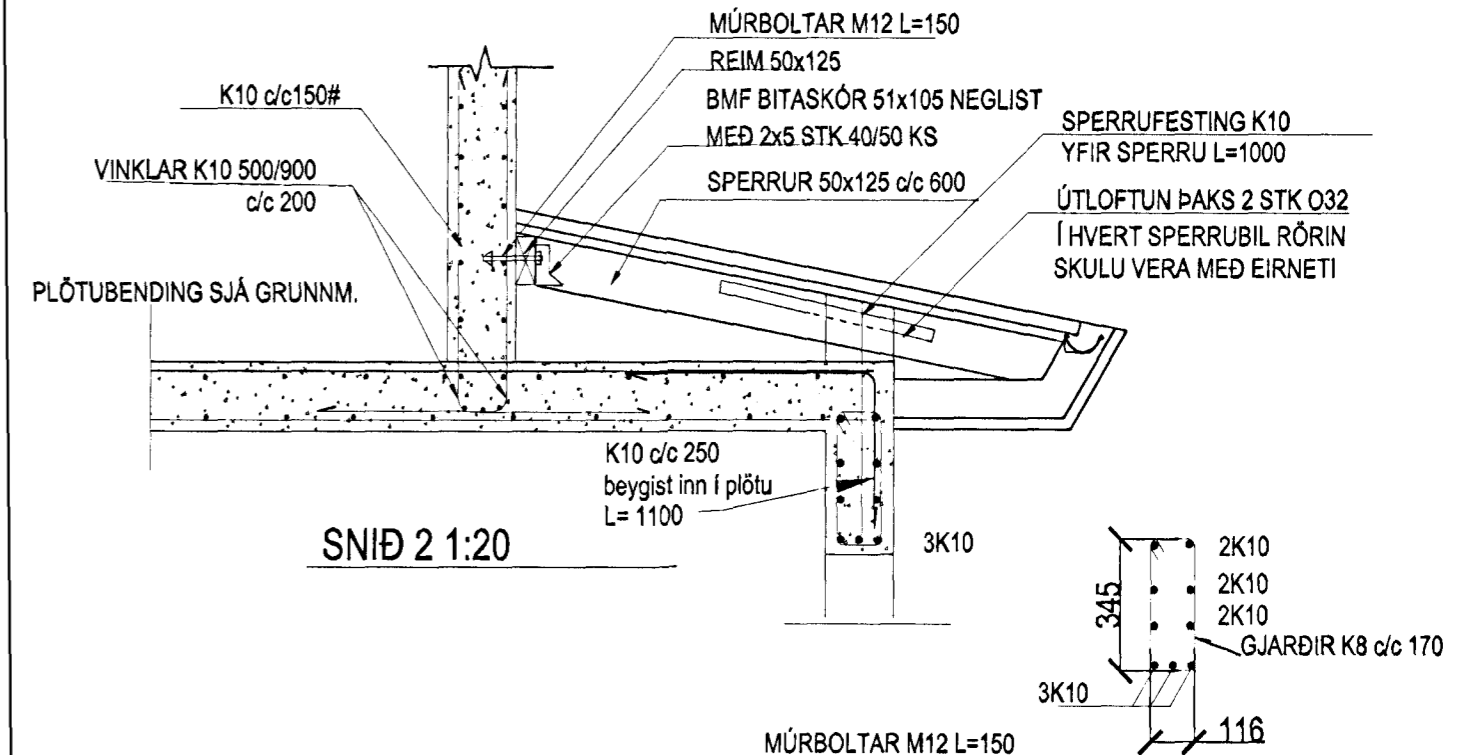
Súla: S2.
4 stk K10 L=3200
Lykkjur K8 c/c 200

Súla: S3.
4 stk K10 L=3200
Lykkjur K8 c/c 200

ÚTVEGGJIR EINFÓLD GRIND Í ÚTBRÚN
LÁRÉTT K10 c/c 250
LÓÐRÉTT K10 c/c 250

SKÝRINGAR

STEYPA S-250, SEMENTSINNHALD = 300kg/M
STEYPUHULA Í ÚTVEGGJUM = 30mm
STEYPUHULA Í PLÖTU = 20mm
BENDISTÁL Ks410



Byggingafulltrú: Hafnarfirði
Afgreitt þann
25 MARS 2002

Svöluás 22 Hafnarfirði.

Sigurður Þorvarðarson byggingafræðingur bfi.
Teiknistofan Strandgötu 11 220 Hafnarfirði.
STH. teiknistofan ehf. kt. 510298-2769. Kt. aðalhönnuðar: 141250-4189.
Sími: 5651510. Netfang: teiknistofan@islandia.is

Skýringar:	Séruppráttur.
Teikning:	BENDING VEGGJA 1 HÆÐAR / BENDING PLÖTU YFIR 1 HÆÐ.
Mælikvarði:	mkv. 1:50 og 1:20.
Undirskrift:	<i>[Signature]</i>
Blað nr: 3/	Dagsetning: 10 mars 2002.
Breytt:	