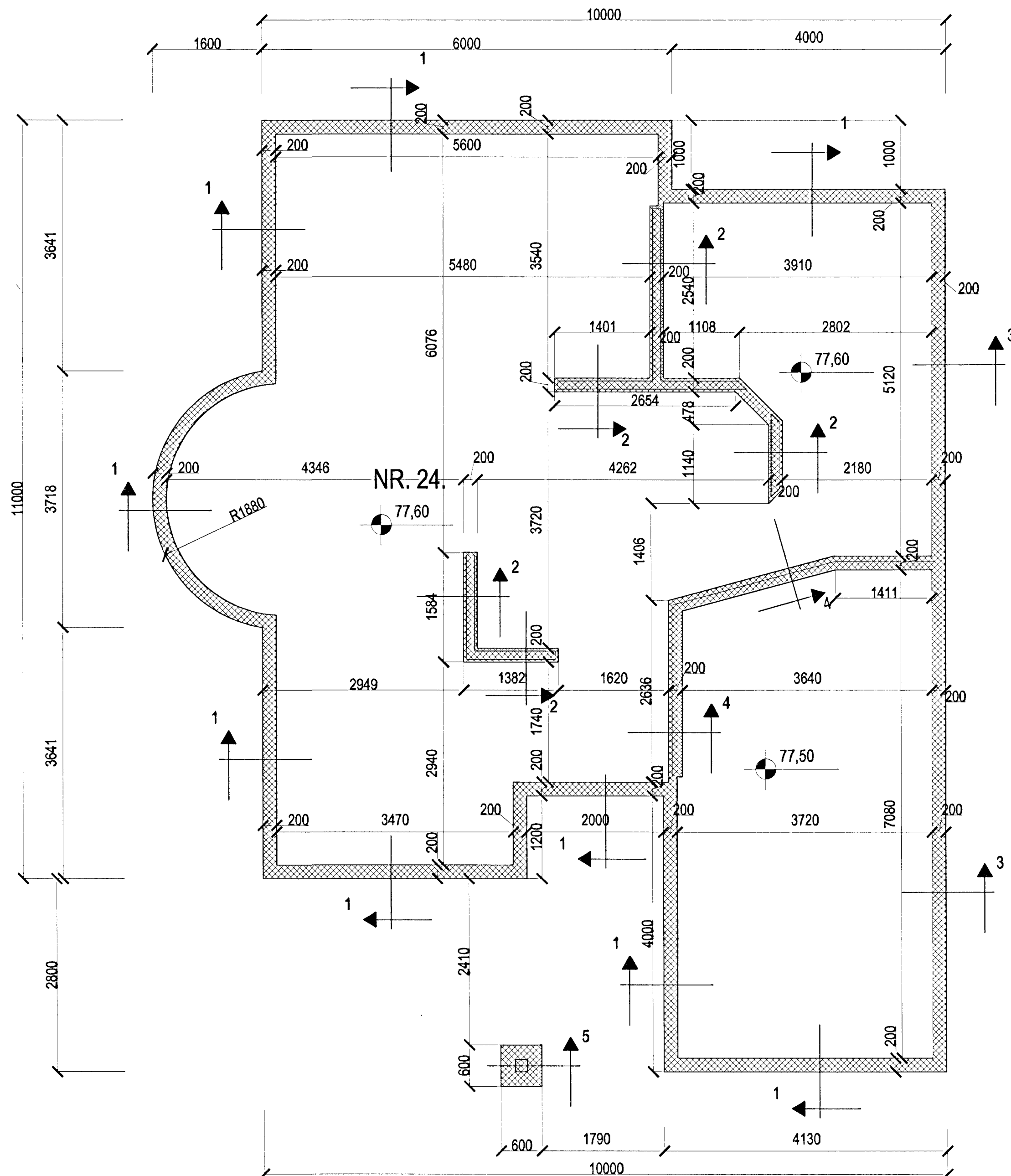
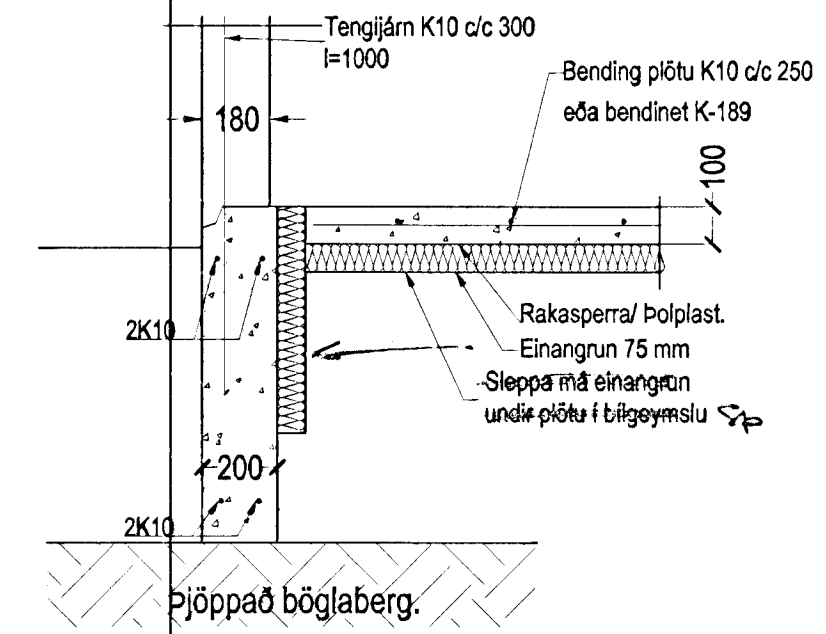


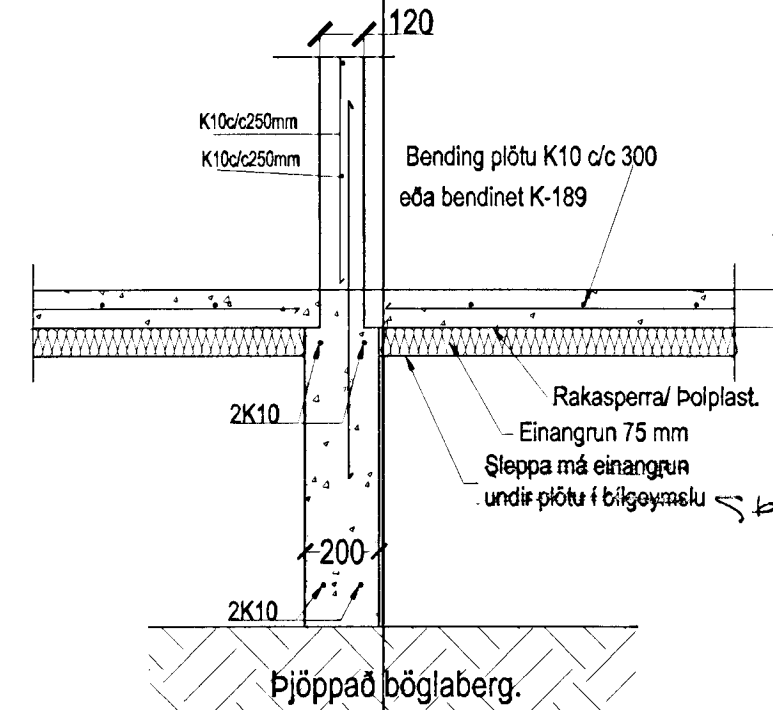
Svöluás 24 Hafnarfirði.



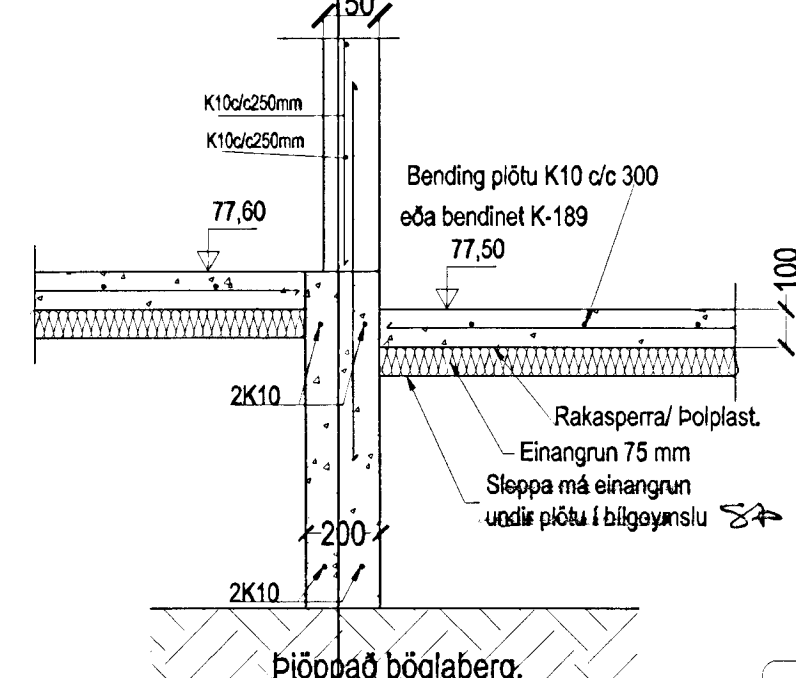
Undirstöður mkv. 1:50.



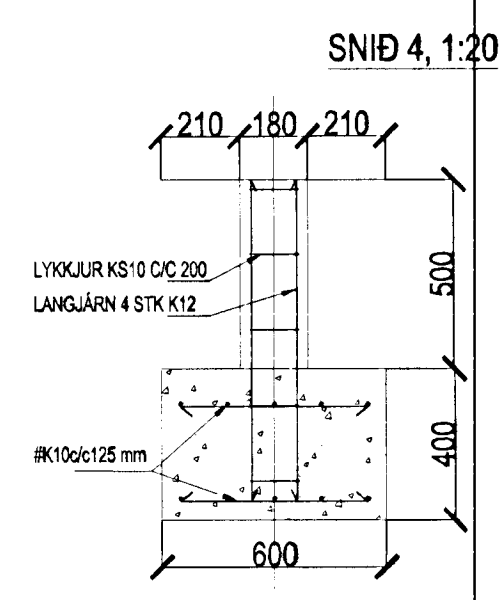
SNID 1, 1:20



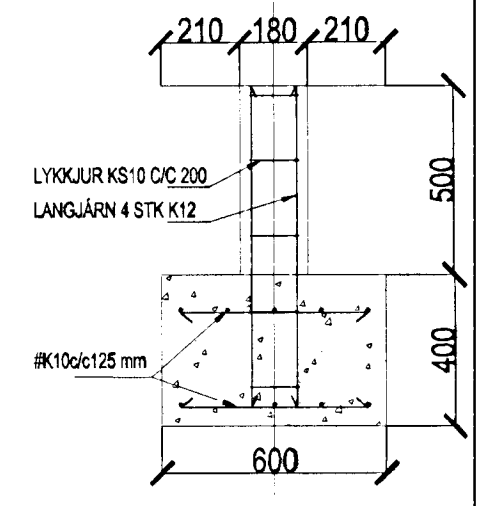
SNID 2, 1:20



SNID 3, 1:20



SNID 4, 1:20



SNID 5, 1:20

SKÝRINGAR

- STEYPA=S250
- LOFTINNIHALD > 5 %
- V/S-TALA < 0,55
- BENDISTÁL= Ks410
- ÞAR SEM HÆÐ UNDIRSTAÐA ER > 120 SM KOMI EINFÖLD GRIND K10 c/c 250#
- FYLLING INN Í SÖKKLA SKAL VERA FROSTFRÍ OG ÞJAPPAST Í 30 SM LÖGUM
- UNDIRSTÖÐUR HVÍLA Á ÞJAPPADRI FYLLINGU
- MESTA ÁLAG Á UNDIRSTÖÐUR < 500 kN/M

Samþykkt þann 10. Okt. 2001

Svöluás 24 Hafnarfirði.

Sigurður Þorvarðarson byggingafræðingur bff.
Teiknistofan Strandgötu 11 220 Hafnarfirði.
STH, teiknistofan ehf. kt. 510298-2769. Kt. aðalhönnuðar: 141250-4189.
Sími: 5651510. Netfang: teiknistofan@islandia.is

Skýringar:	Séruppdráttur.
Teikning:	Undirstöður/ grunnmynd/ hlutamyndir.
Mæliskvarði:	mkv. 1:50 og 1:20.
Undirskrift:	<i>[Handwritten Signature]</i>
Blað nr. 2/	Dagsetning: 10 október 2001.
Breytt:	

ASH. 12/10/01
lin b