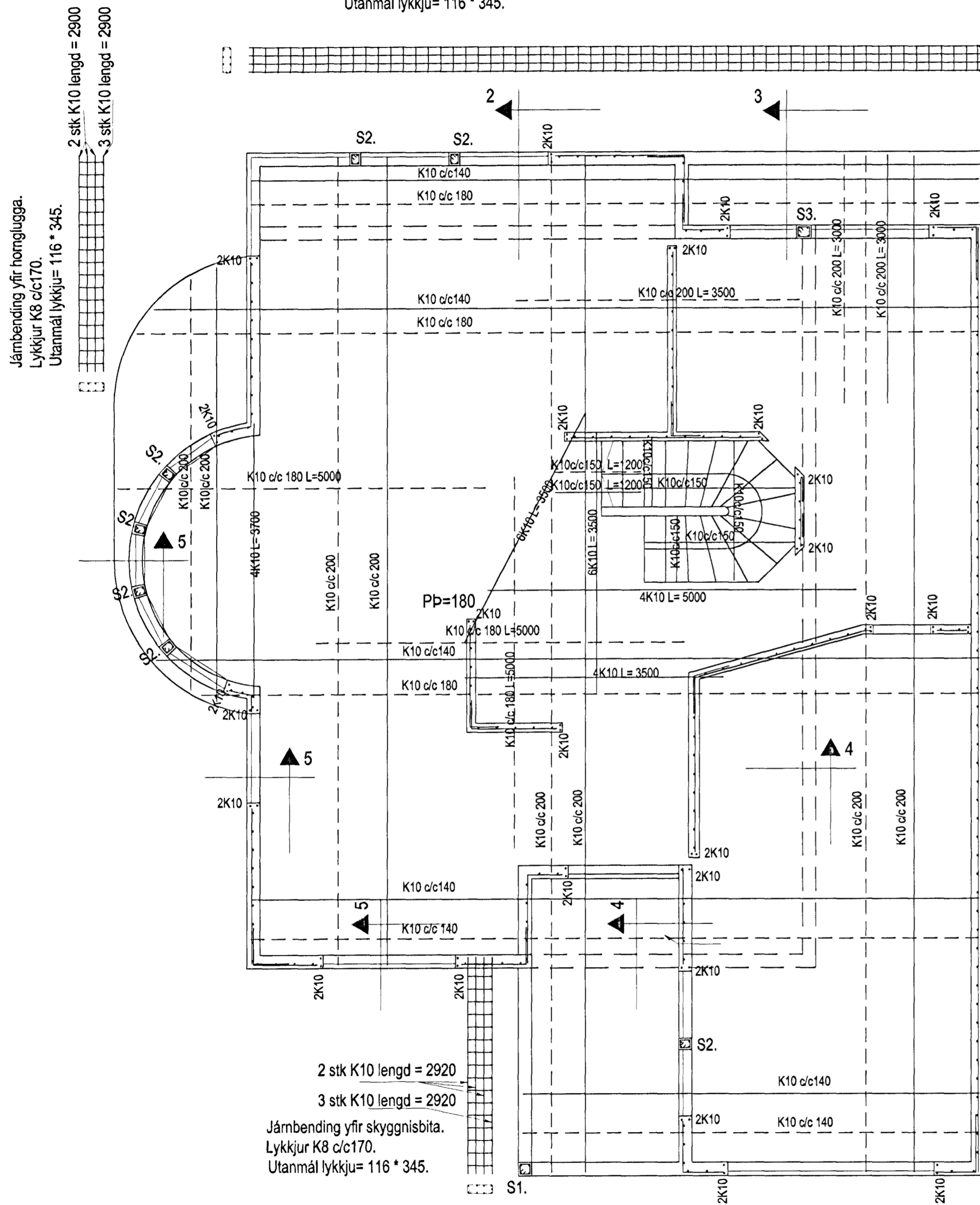


# Svöluás 24 Hafnarfirði.

Járbending yfir gluggum, og í skyggisbita.  
Lykkjur K8 c/c170.  
Utanmál lykkju= 116 \* 345.



Járbending yfir hornlugga.  
Lykkjur K8 c/c170.  
Utanmál lykkju= 116 \* 345.

2 stk K10 lengd = 2900  
3 stk K10 lengd = 2900

2 stk K10 lengd = 9930  
3 stk K10 lengd = 9930

2 stk K10 lengd = 2920  
3 stk K10 lengd = 2920  
Járbending yfir skyggisbita.  
Lykkjur K8 c/c170.  
Utanmál lykkju= 116 \* 345.

Súla: S1.  
4 stk K10 L=3200  
Lykkjur K8 c/c 200

Súla: S2.  
4 stk K10 L=3200  
Lykkjur K8 c/c 200

Súla: S3.  
4 stk K10 L=3200  
Lykkjur K8 c/c 200

Járbending yfir bílgeymsluhúð, og í skyggisbita.  
Lykkjur K8 c/c170.  
Utanmál lykkju= 116 \* 345.

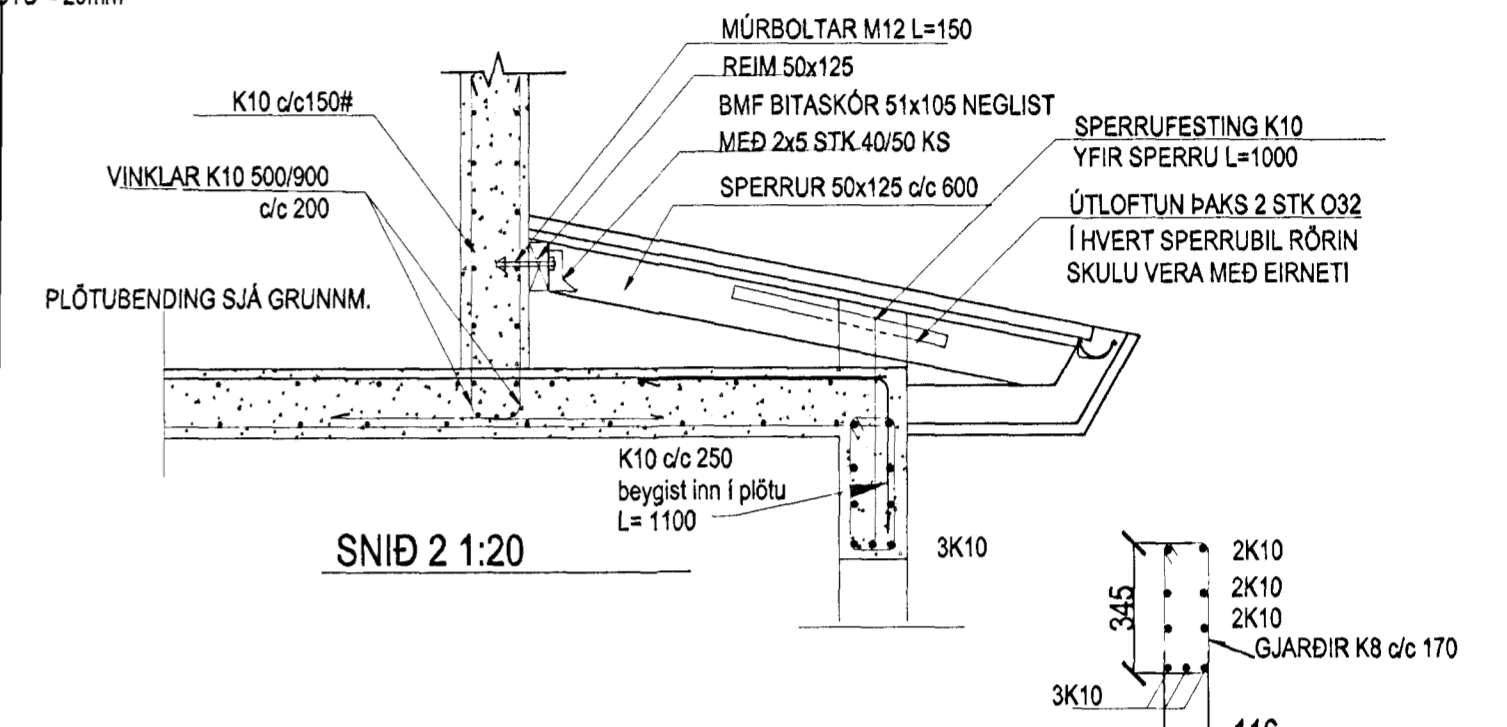
2 stk K10 lengd = 6240  
3 stk K10 lengd = 6240

Plötubending sjá grunnmynd

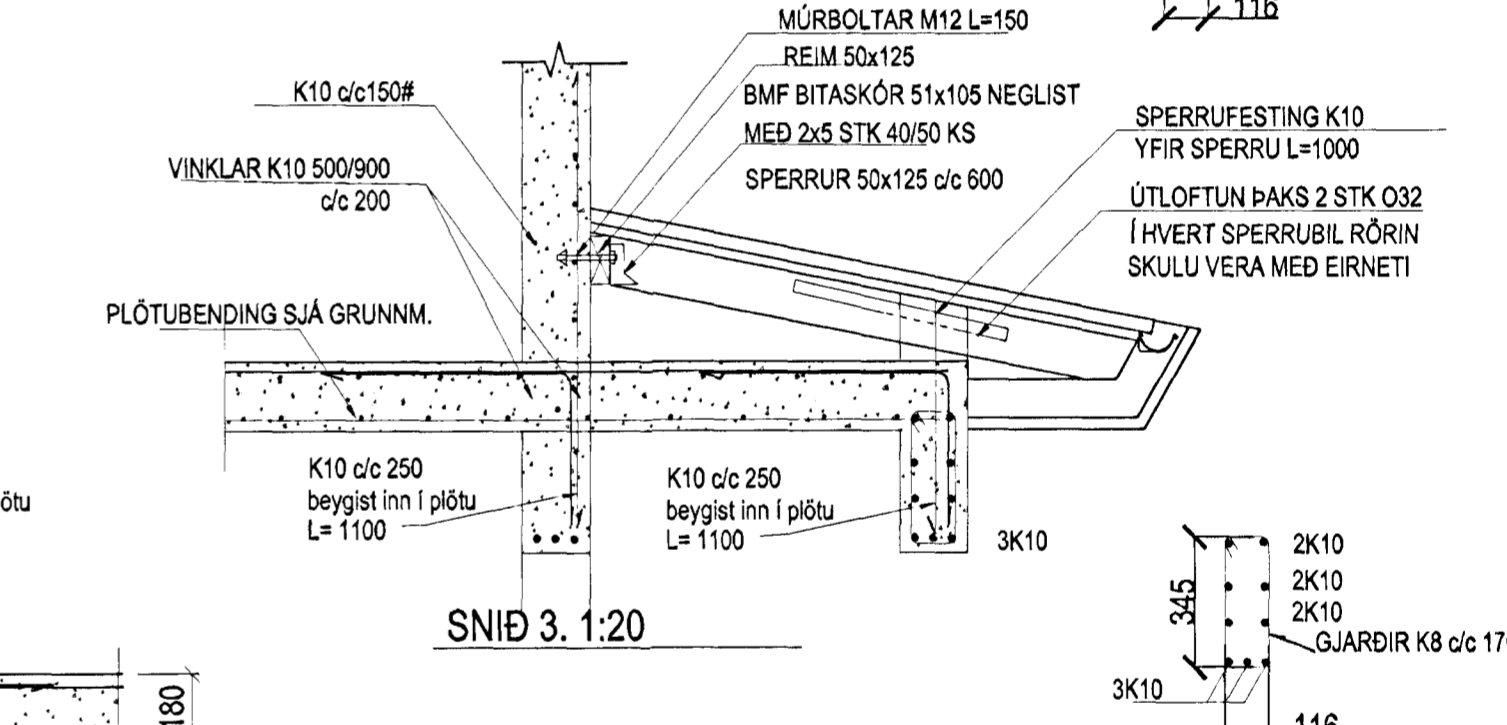
ÚTVEGGJIR EINFÖLD GRIND Í ÚTBRÚN  
LÁRÉTT K10 c/c 250  
LÓDRÉTT K10 c/c 250

## SKÝRINGAR

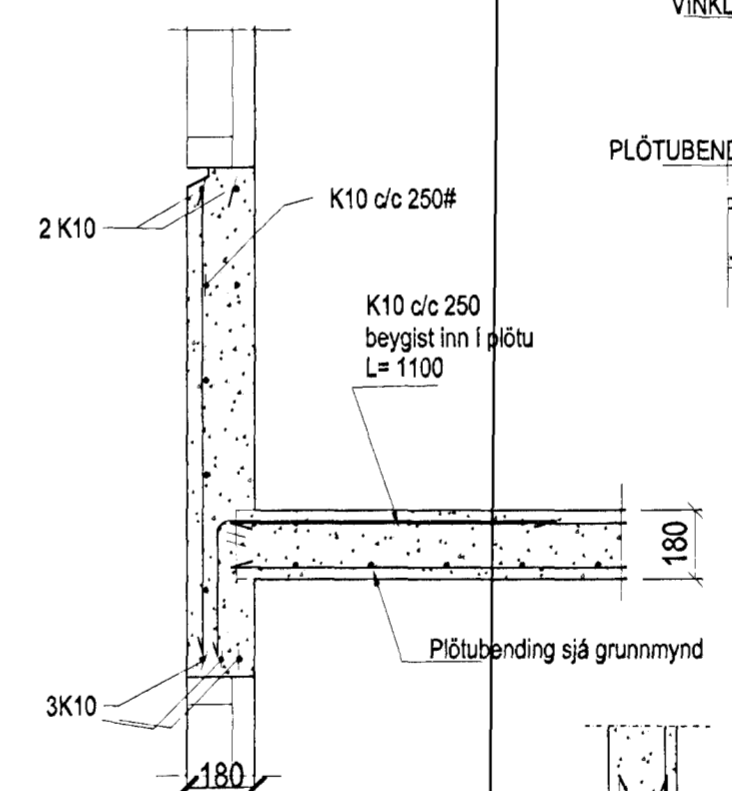
STEYPA S-250, SEMENTSINNHALD = 300kg/M  
STEYPUHULA Í ÚTVEGGJUM = 30mm  
STEYPUHULA Í PLÖTU = 20mm  
BENDISTÁL Ks410



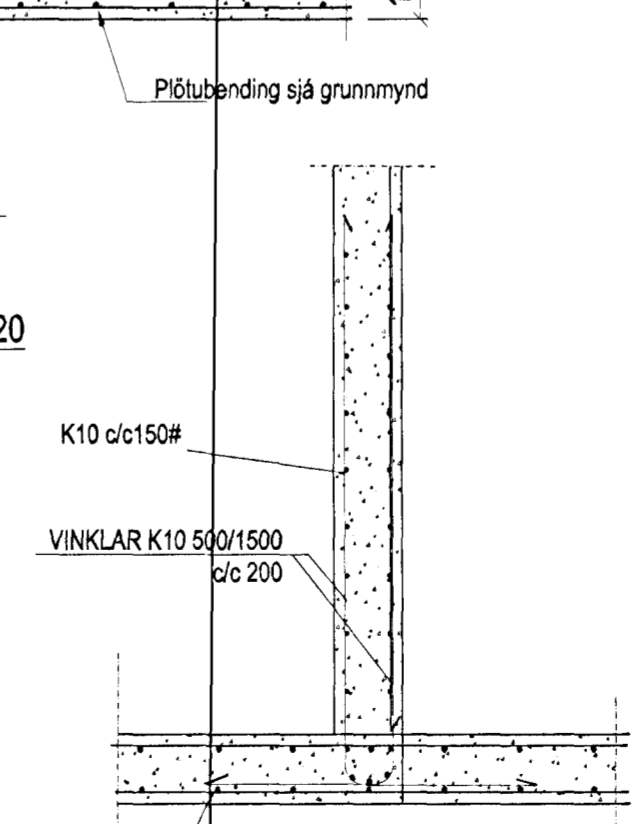
SNID 2 1:20



SNID 3 1:20



SNID 5 1:20



SNID 4 1:20

Handwritten signature and date: 21/3 02

## Svöluás 24 Hafnarfirði.

Sigurður Þorvarðarson byggingafræðingur bfi.  
Teiknistofan Strandgötu 11 220 Hafnarfirði.  
STH. teiknistofan ehf. kt. 510298-2769. Kt. aðalhönnuðar: 141250-4189.  
Sími: 5651510. Netfang: teiknistofan@islandia.is

Skýringar:	Séruppráttur.
Teikning:	BENDING VEGGJA 1 HÆÐAR / BENDING PLÖTU YFIR 1 HÆÐ.
Mælikvarði:	mkv. 1:50 og 1:20.
Undirskrift:	<i>[Signature]</i>
Blað nr: 3/	Dagsetning: 10 mars 2002.
Breytt:	

Byggingafræðingur Hafnarfirðar  
Atgætt þenn  
25 MARS 2002