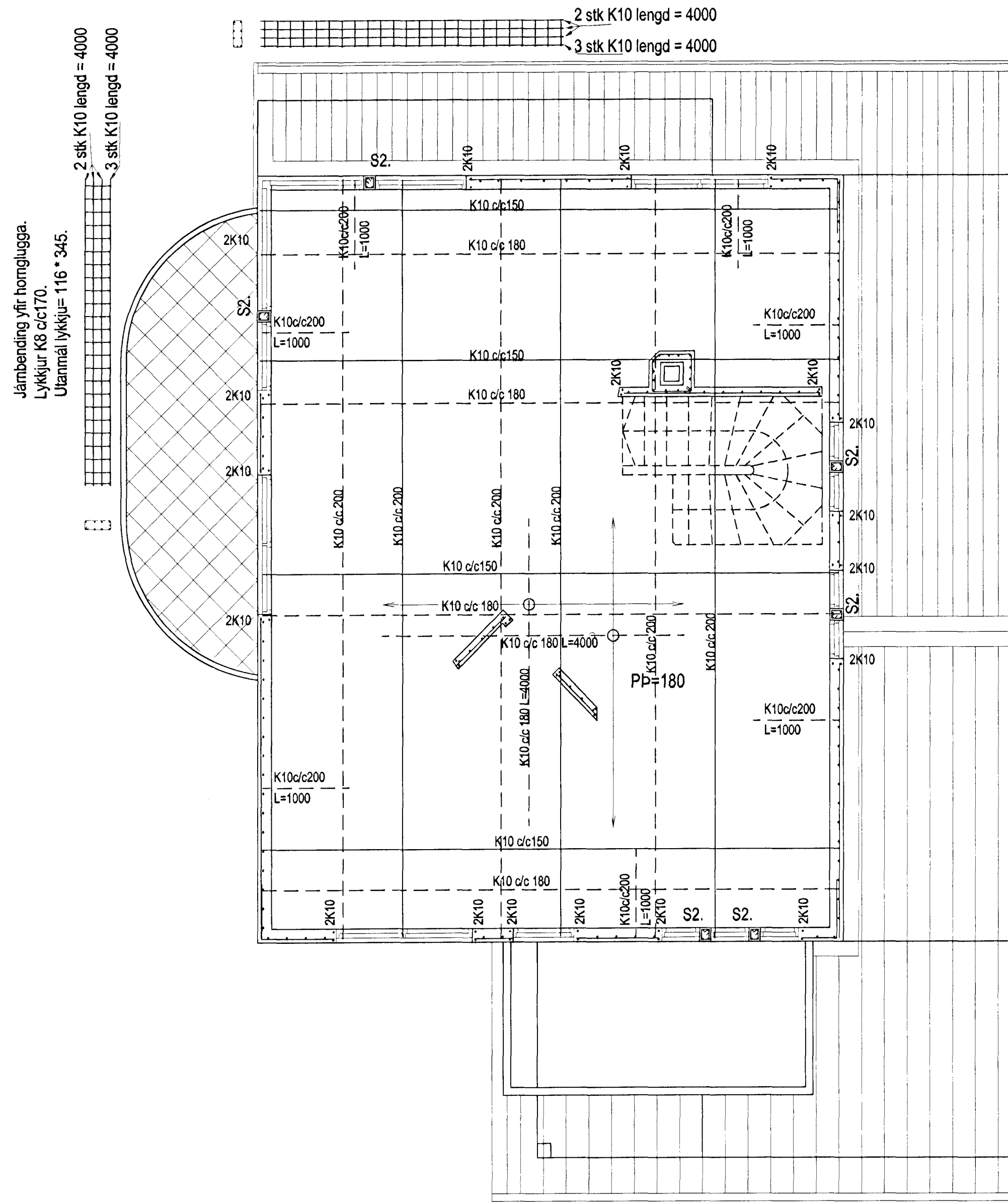
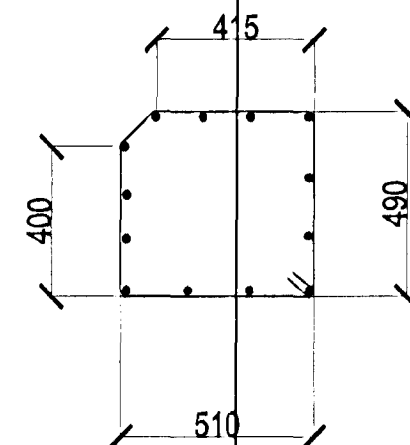


# Svöluás 24 Hafnarfirði.

Járnbending yfir hornlugga.  
Lykkjur K8 c/c170.  
Utanmál lykkju= 116 \* 345.

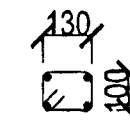


GRUNNMYND 2 HÆÐ MKV. 1:100.



Lykkjur K8 c/c170.  
Utanmál lykkju= 510 \* 490.  
Lóðréttir teinar 13 stk K10 L= 3600

Bending skorteins. 1:20

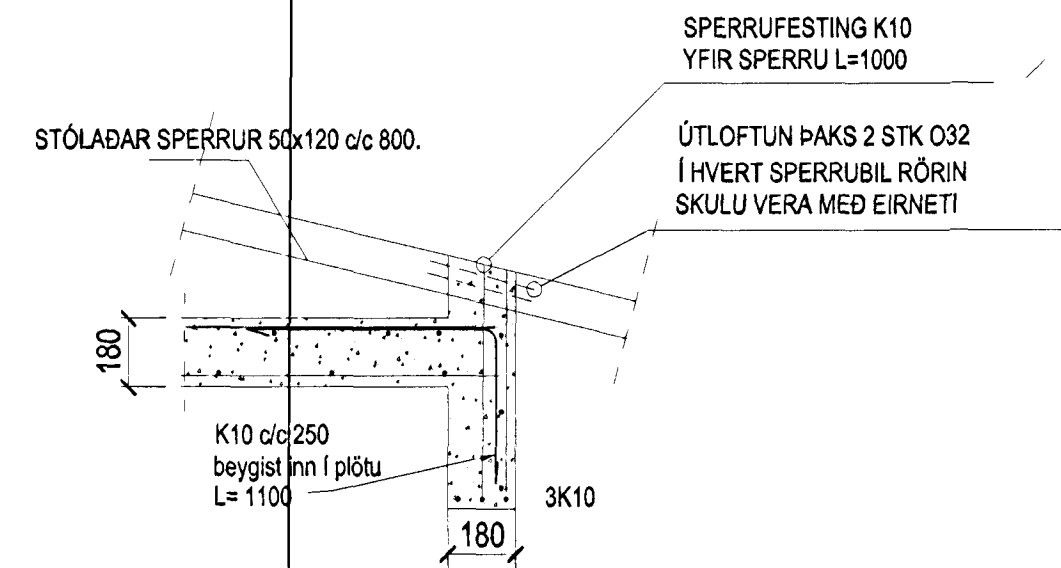


Súla: S2.  
4 stk K10 L=3200  
Lykkjur K8 c/c 200

ÚTVEGGJIR EINFÖLD GRIND Í ÚTBRÚN  
LÁRÉTT K10 c/c 200  
LÓÐRÉTT K10 c/c 300

## SKÝRINGAR

STEYPA S-250, SEMENTSINNIHALD = 300kg/M³  
STEYPUHULA Í ÚTVEGGJUM = 30mm  
STEYPUHULA Í PLÖTU = 20mm  
BENDISTÁL Ks410



SNID 1 1:20

20 JUNI 2002  
VG

## Svöluás 24 Hafnarfirði.

Sigurður Þorvarðarson byggingafræðingur bfi.  
Teiknistofan Strandgötu 11 220 Hafnarfirði.  
STH, teiknistofan ehf. kt. 510298-2769. Kt. aðalhönnuðar: 141250-4189.  
Sími: 5651510. Netfang: teiknistofan@islandia.is

Skýringar:	Séruppdráttur.
Teikning:	BENDING VEGGJA 1 HÆÐAR / BENDING PLÖTU YFIR 1 HÆÐ.
Mælikvarði:	mkv. 1:50 og 1:20.
Undirskrift:	<i>[Signature]</i>
Blað nr: 3/	Dagsetning: 10 mars 2002.
Breytt:	

141250/100  
*[Handwritten initials]*