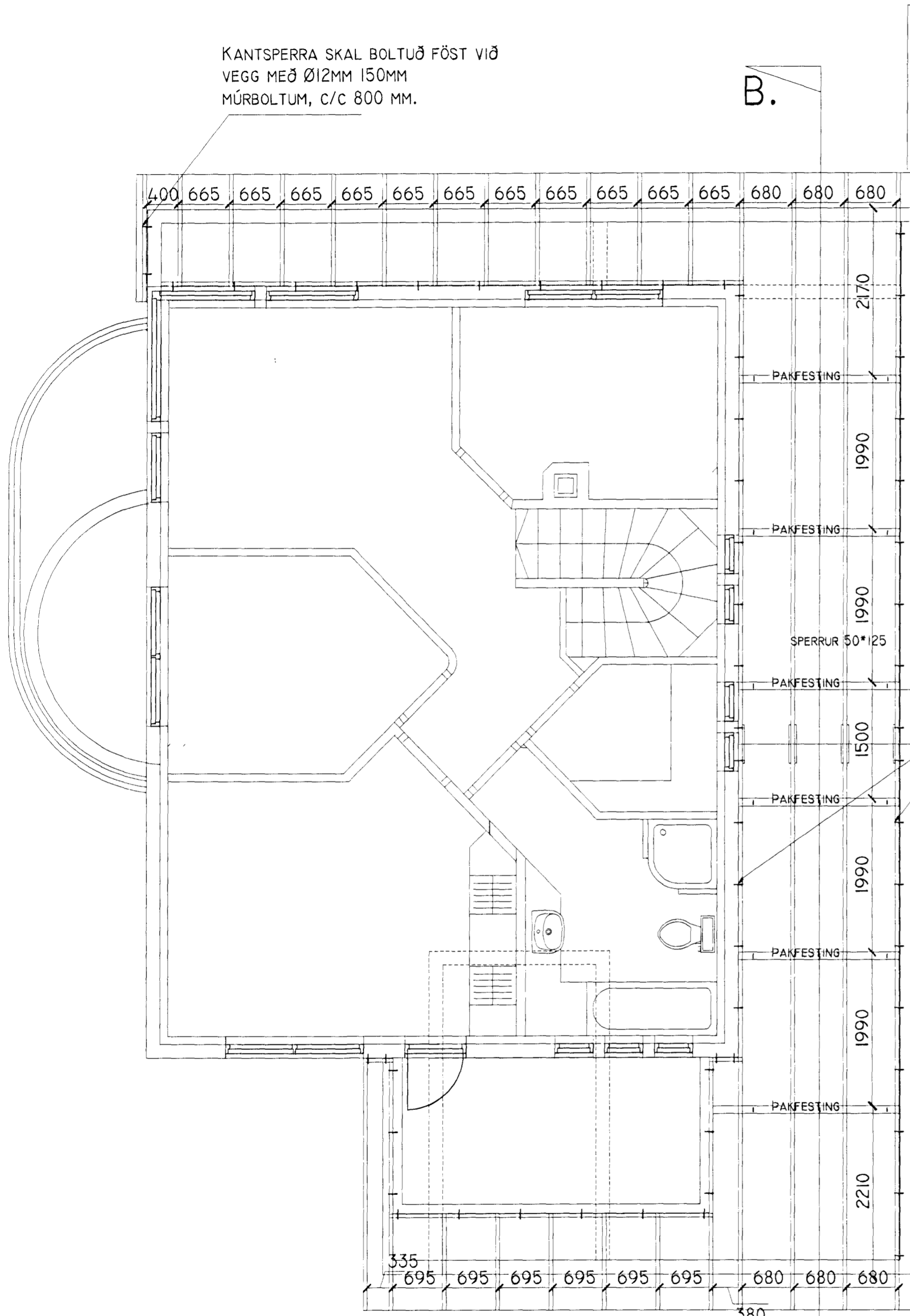


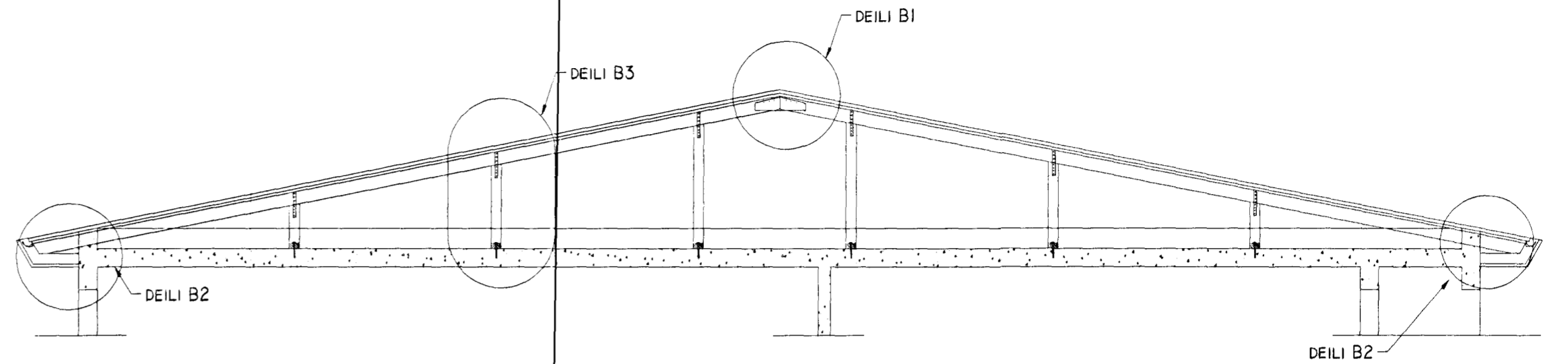
SVÖLUÁS 24 HAFNARFIRÐI.

KANTSPERRA SKAL BOLTUÐ FÖST VIÐ VEGG MEÐ Ø12MM 150MM MÚRBOLTUM, C/C 800 MM.

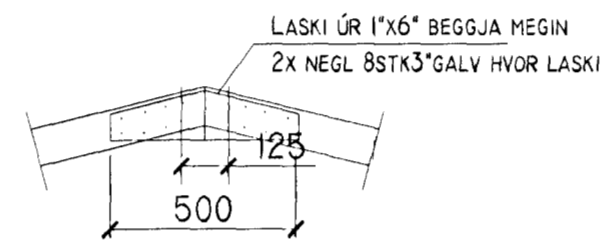


GRUNNMYND (I HÆÐ) 1:50

B.

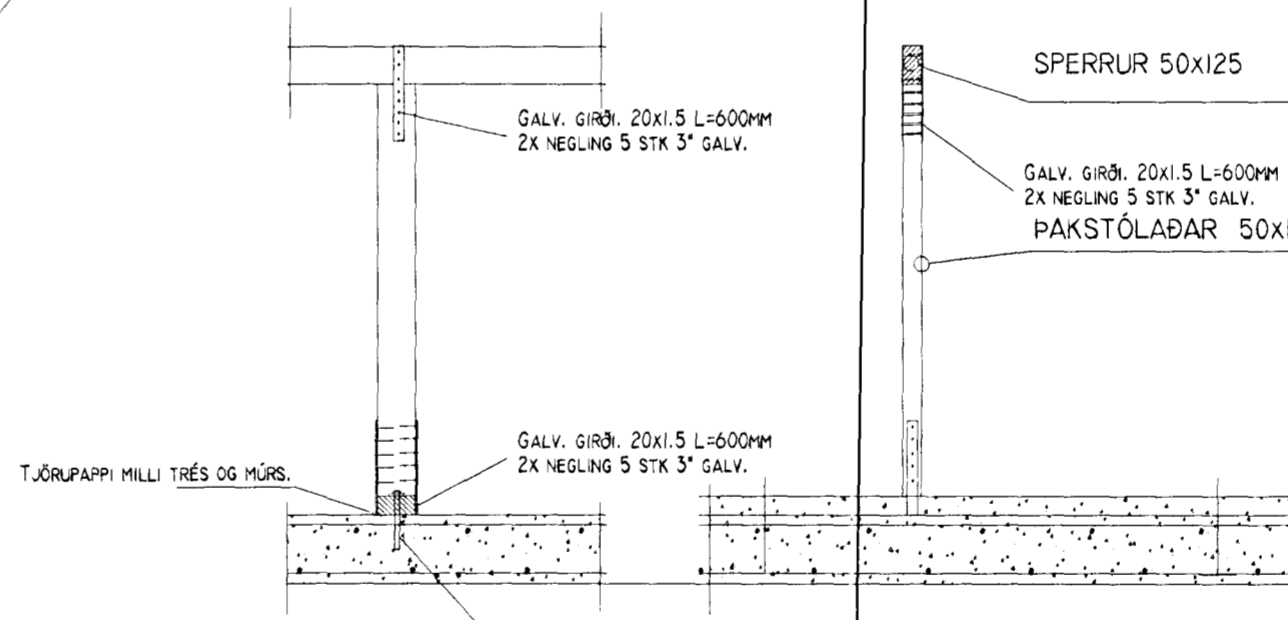


SNID B-B. MKV. 1:50.

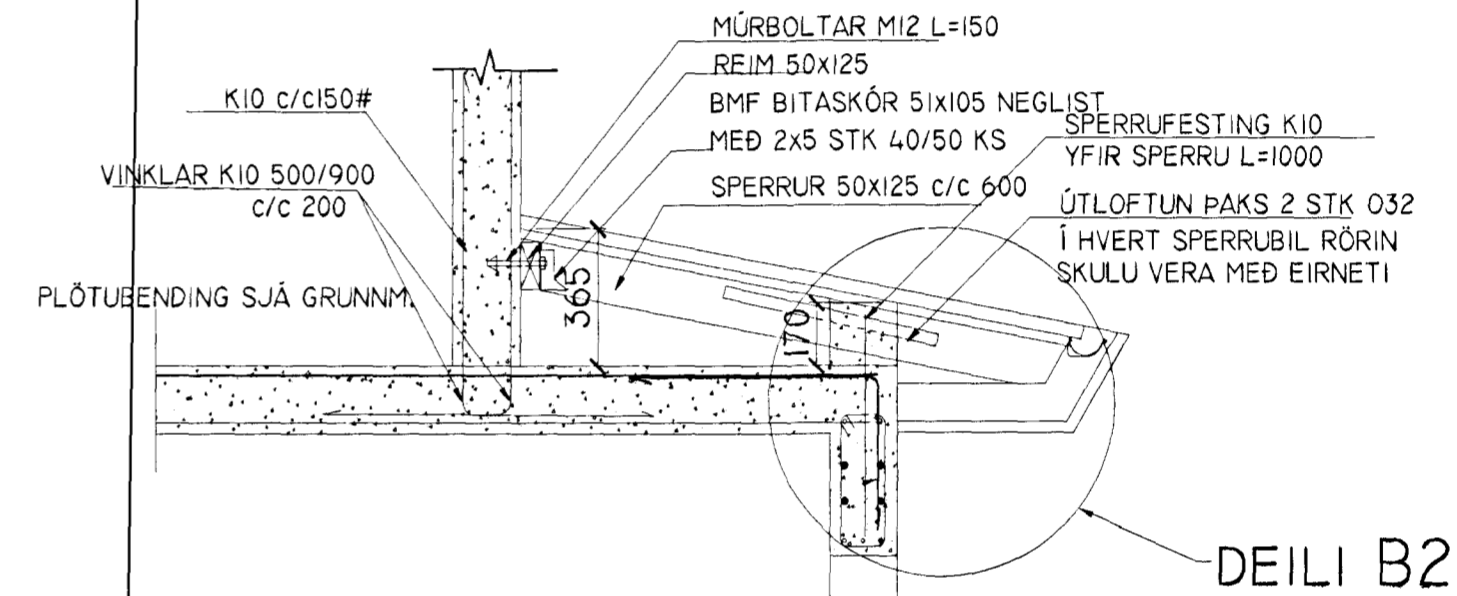


DEILI B1 M. 1:20

KANTSPERRA SKAL BOLTUÐ FÖST VIÐ VEGG MEÐ Ø12MM 150MM MÚRBOLTUM, C/C 800 MM.



DEILI B3 M. 1:20



DEILI B2 M 1:20

TRÉVIRKI

TIMBURGÆÐI

ALLUR SMÍÐAVIDUR SKAL VERA K18 SKV. DS 413

FESTINGAR

BOLTAR, NAGLAR OG FESTIJÁRN SKULU VERA GALVANHÚÐAÐ. UNDIR RÆR ER LIGGJA AÐ TIMBRI SKAL SETJA SKÍFUR MEÐ ÞVERMÁL 3x ÞVERMÁL BOLTA

SKÝRINGAR VIÐ PAK.

PAK SKAL HEILKLÆÐA MEÐ 25*150 MM BORÐVIÐ, HVERT BORÐ SKAL NEGLA Í HVERJA SPERRU MEÐ 3 STK 31/80 HEITGALV. SAUM. BORÐ SKULU SETT SAMAN YFIR SPERRUM OG SKULU ALDREI VERA TVER EÐA FLEIRRI SAMSETNINGAR Í RÖÐ Á SÖMU SPERRU.

27 AUG. 2002
VG

SVÖLUÁS 24 HAFNARFIRÐI.

SIGURÐUR ÞORVARÐARSON BYGGINGAFRÆÐINGUR BFÍ.

TEIKNISTOFAN STRANDGÖTU II 220 HAFNARFIRÐI.

STH. TEIKNISTOFAN EHF. KT. 510298-2769. KT. AÐALHÖNNUÐAR: 141250-4189.

SÍMI: 5651510. NETFANG: TEIKNISTOFAN@ISLANDIA.IS

SKÝRINGAR:	SÉRUPPDRÁTTUR.
TEIKNING:	I HÆÐ PAKVIRKI
MÆLIKVARÐI:	MKV. 1:50 ./ 1:20.
UNDIRSKRIFT:	26/8 02 [Signature]
BLAÐ NR:	008
DAGSETNING:	10 MARS 2002.
BREYTT:	

[Handwritten signature]