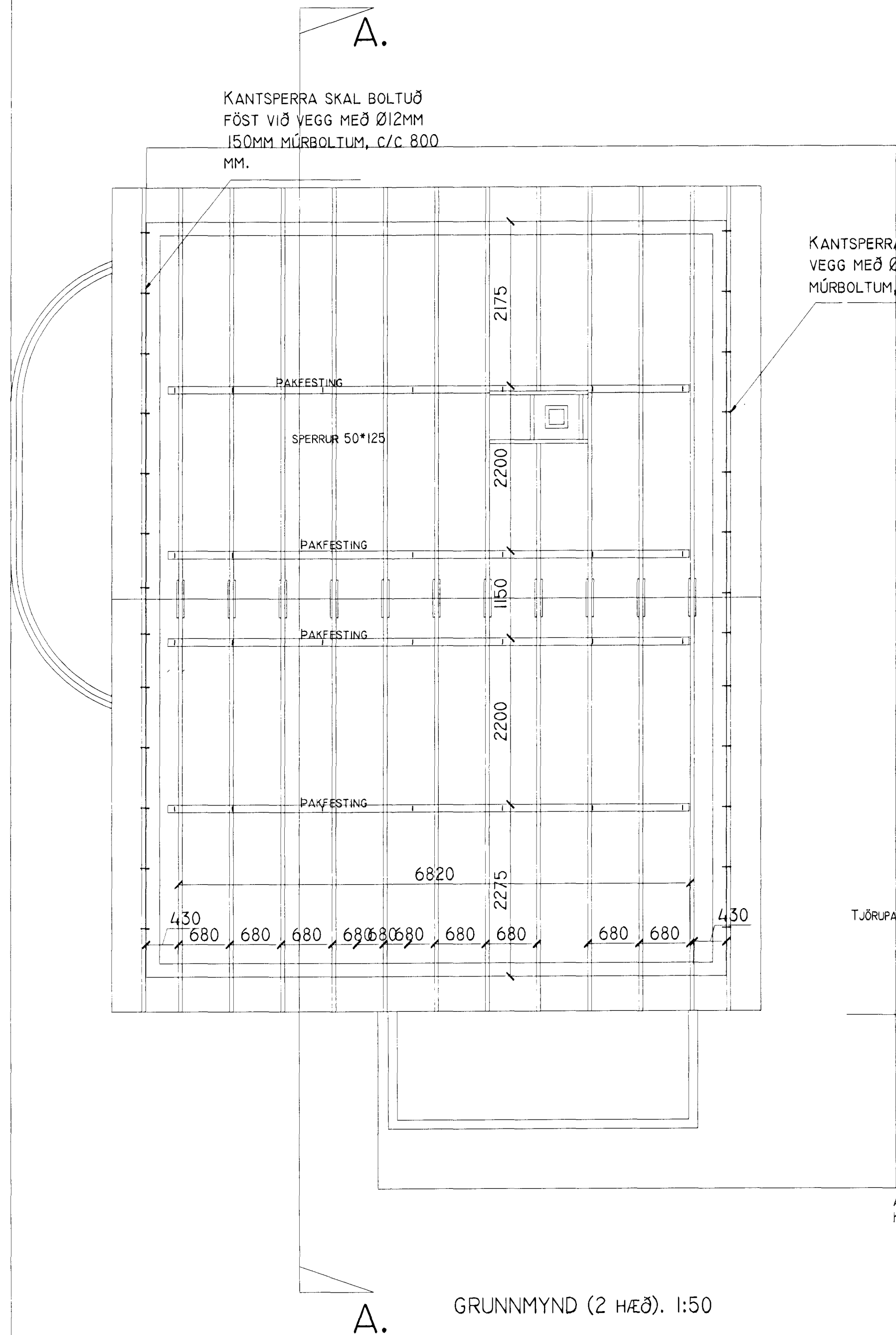
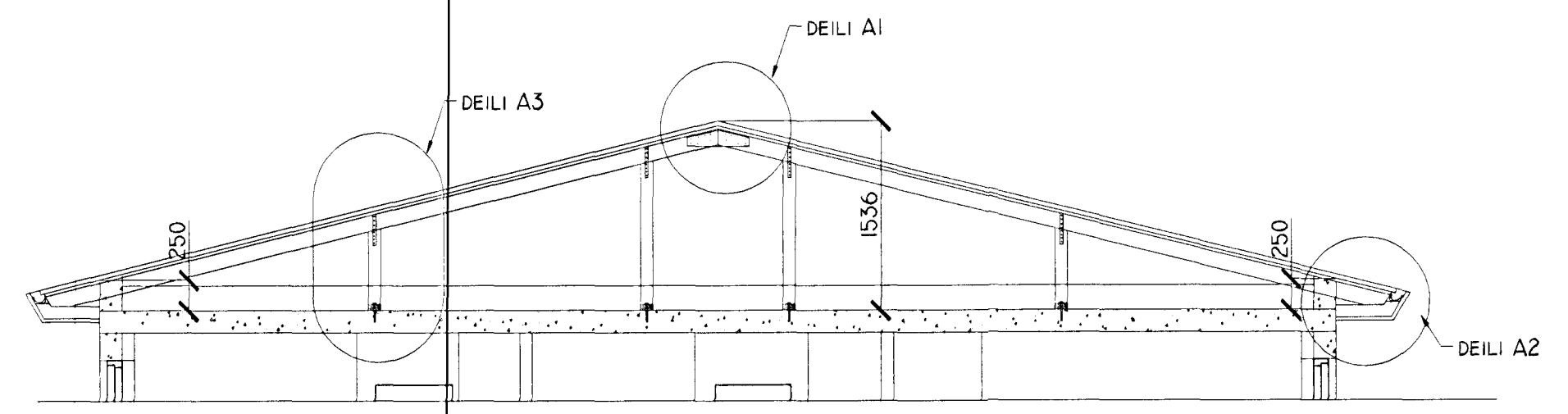


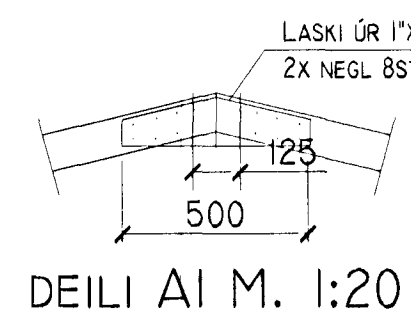
SVÖLUÁS 24 HAFNARFIRÐI.



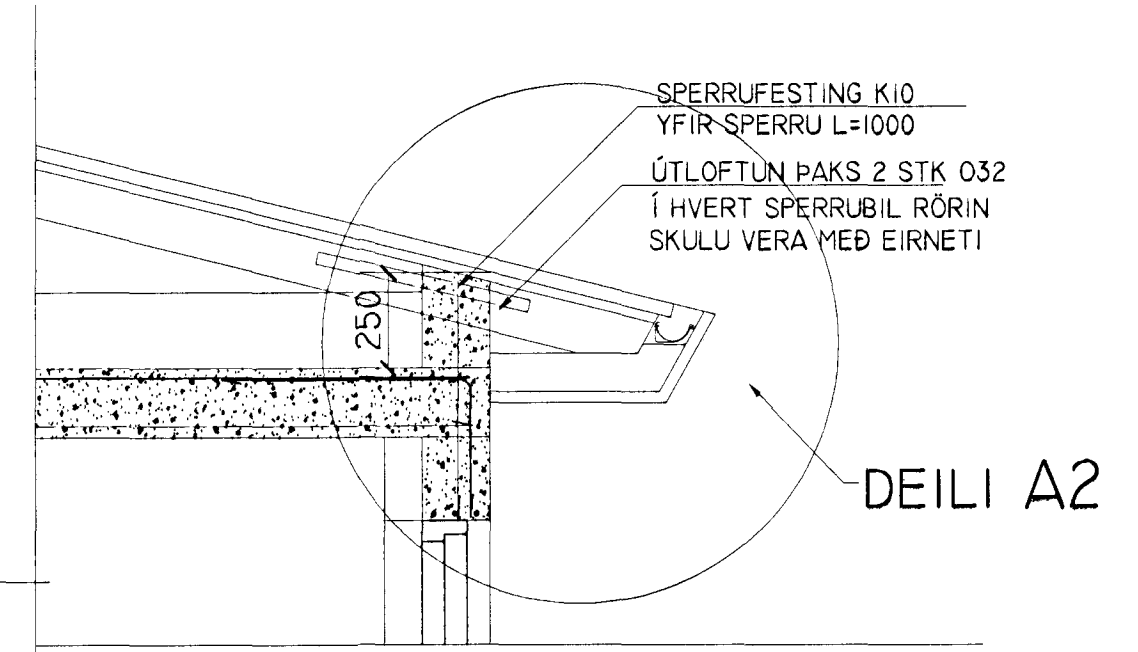
GRUNNMYND (2 HÆÐ). 1:50



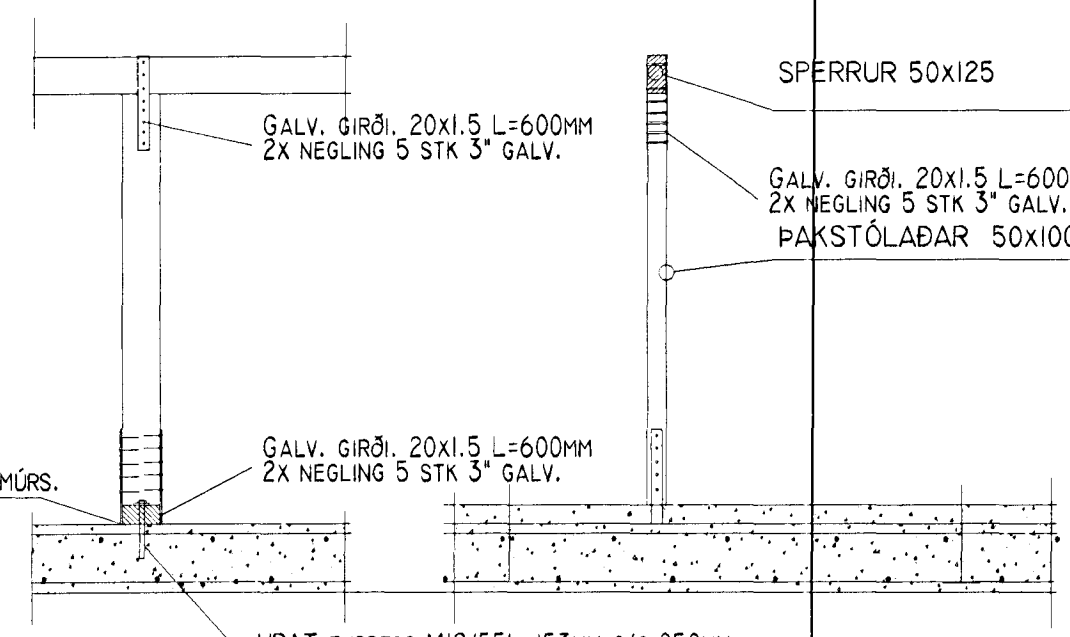
SNÍÐ A-A. MKV. 1:50.



DEILI A1 M. 1:20



DEILI A2



DEILI A3 M. 1:20

**TRÉVIRKI**

TIMBURGÆÐI  
ALLUR SMÍÐAVIDUR SKAL VERA  
K18 SKV. DS 413

**FESTINGAR**

BOLTAR, NAGLAR OG FESTIJÁRN SKULU VERA  
GALVANHÚÐAÐ.  
UNDIR RÆR ER LIGGJA AÐ TIMBRI SKAL  
SETJA SKÍFUR MEÐ ÞVERMÁL 3x ÞVERMÁL  
BOLTA

**SKÝRINGAR VIÐ PAK.**

PAK SKAL HEILKLÆÐA MEÐ 25\*150 MM  
BORÐVIÐ, HVERT BORÐ SKAL NEGLA Í  
HVERJA SPERRU MEÐ 3 STK 31/80  
HEITGALV. SAUM.  
BÖÐ SKULU SETT SAMAN YFIR SPERRUM OG  
SKULU ALDREI VERA TVÆR EÐA FLEIRRI  
SAMSETNINGAR Í RÖÐ Á SÖMU SPERRU.

27. AUG. 2002  
VG

SVÖLUÁS 24 HAFNARFIRÐI.

SIGURÐUR ÞORVARÐARSON BYGGINGAFRÆÐINGUR BFÍ.  
TEIKNISTOFAN STRANDGÖTU II 220 HAFNARFIRÐI.  
STH. TEIKNISTOFAN EHF. KT. 510298-2769. KT. AÐALHÖNNUÐAR: 141250-4189.  
SÍMI: 5651510. NETFANG: TEIKNISTOFAN@ISLANDIA.IS

SKÝRINGAR:	SÉRUPPRÁTTUR.
TEIKNING:	2 HÆÐ PAKVIRKI
MÆLIKVARÐI:	MKV. 1:50 ./ 1:20.
UNDIRSKRIFT:	26/8 02 [Signature]
BLAÐ NR:	009
DAGSETNING:	10 MARS 2002.
BREYTT:	

[Handwritten initials]