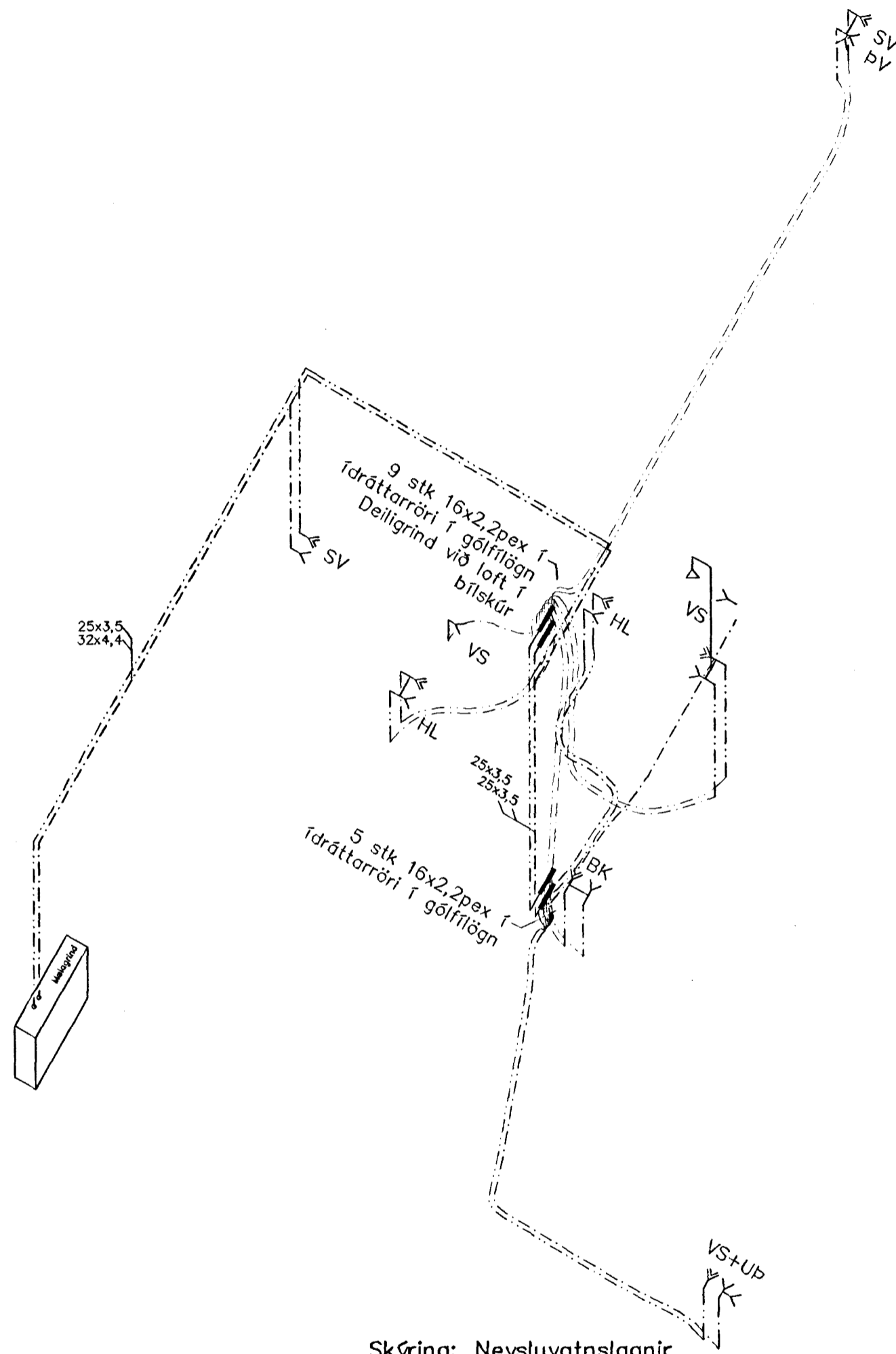


NEYSLUVATN 1:50



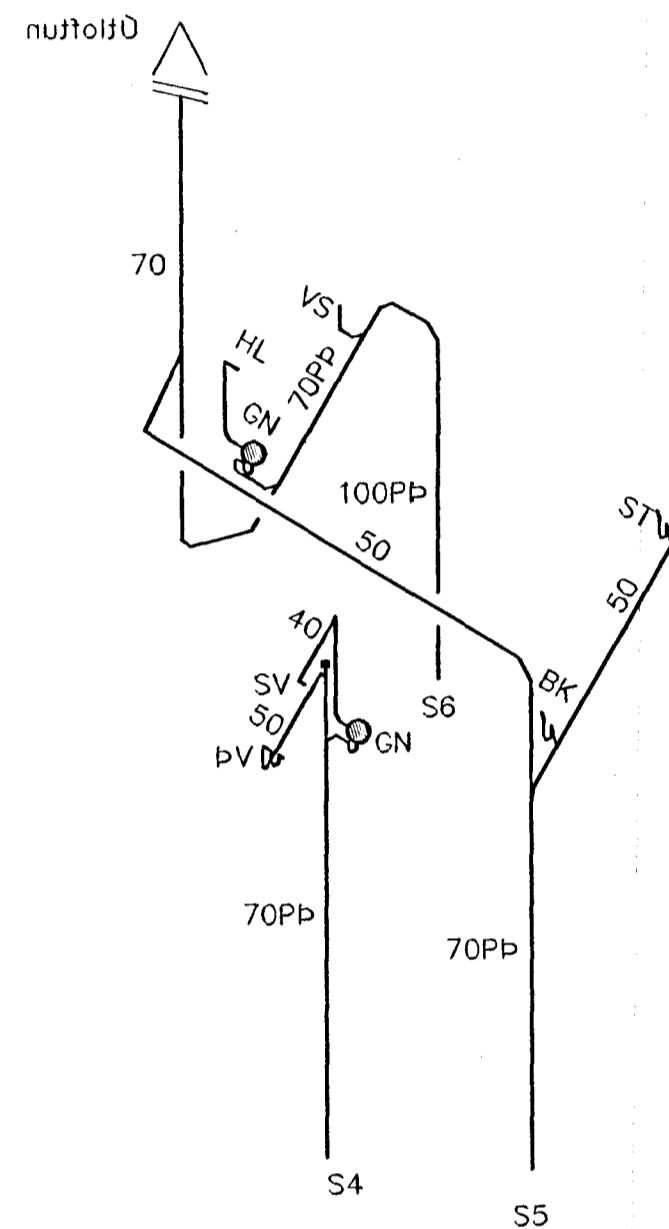
Skýring: Neysluvatnslagnir.

Allt vatnslagnarefni skal vera vottað af Rannsóknarstofnun Byggingariðnaðarins í samræmi við byggingarreglugerð og gildandi staðla.

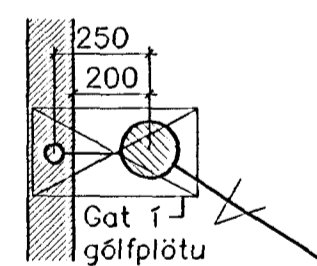
Vatnslagnarefni að tengigrindum PPR hitaþolin plast rör PN16 af viðurkenndri gerð skv. DIN 8077/78.

Vatnslagnarefni í gólfum, rör í rör Ø16x2,2. PEX rör með þrýstengjum af viðurkenndri gerð skv. DIN 16892/93.

FRÁRENNSLI 1:50



GN+HL/SV



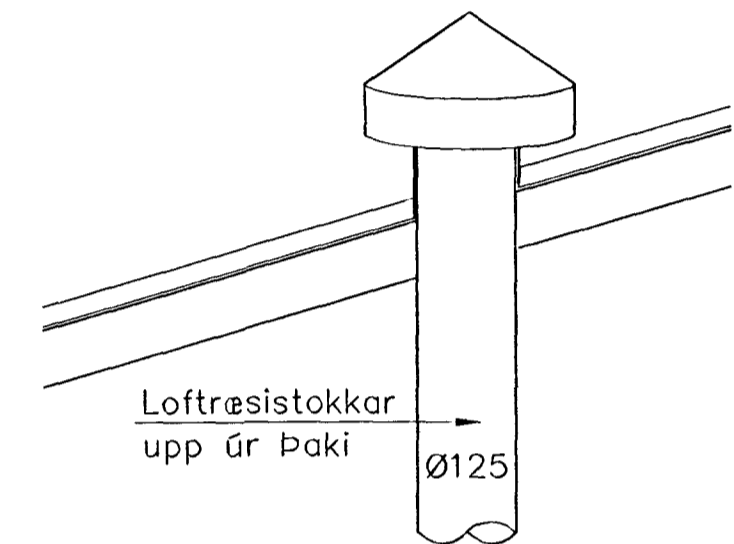
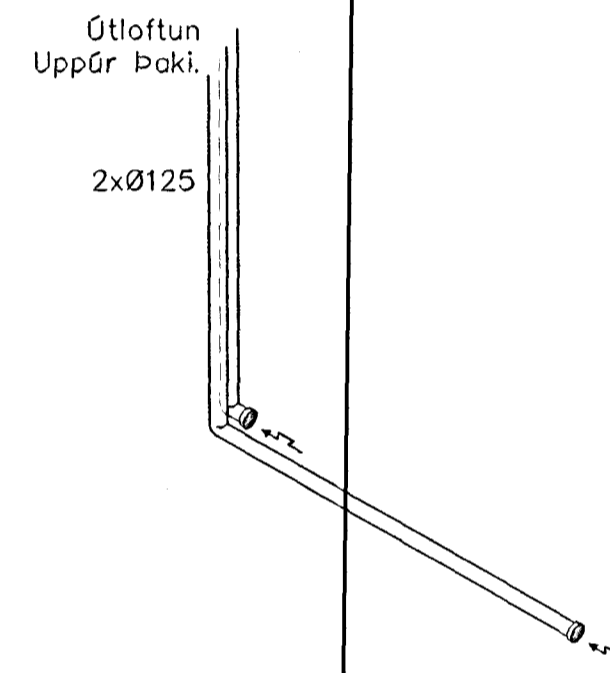
Skýring: Frárennslislagnir

Allt efni í frárennslislagnir skal vera vottað af Rannsóknarstofnun Byggingariðnaðarins í samræmi við byggingarreglugerð og gildandi staðla.

Frárennslislagnir úr polypropylen PP (Polypropylen, grátt plast) nema sérmerktir stofnar (PB) skulu vera úr PP/PEH-þykkveggja (Polypropylen, Polyethelyne hljóðlítil rör).

Lagnir einangrist með steinullarmottum og vefjist með plastdúk.

LOFTRÆSING 1:50



Skýring: Loftstokkar

Loftstokkar skulu vera úr 0,6mm blikki. Loftstokka í þakrými skal einangra með 50mm steinullarmottum og frágangur skal uppfylla gildandi bruna og hljóðkröfur. Á stúta komi Ø125mm útsogsventlar.

Byggingarfræðingur
Afg. í þessu
27 AUG. 2012
VG

Breytingar			SVÖLUÁS 26 HF.	HBS T BD S
Nr.	Dags.	Nafn		
			Verkfræðistofa Þráinn & Benedikt	M 1:50
			Laugavegi 178, 105 Rvk.	Nr. PR01
			Sími: 553 1770, 568 7775, Fax: 568-7701	Dags. Des '01
			Netfang: post@islandia.is	080149-3609
			Neysl, frárennslí og lofttræslingar	<i>[Signature]</i>