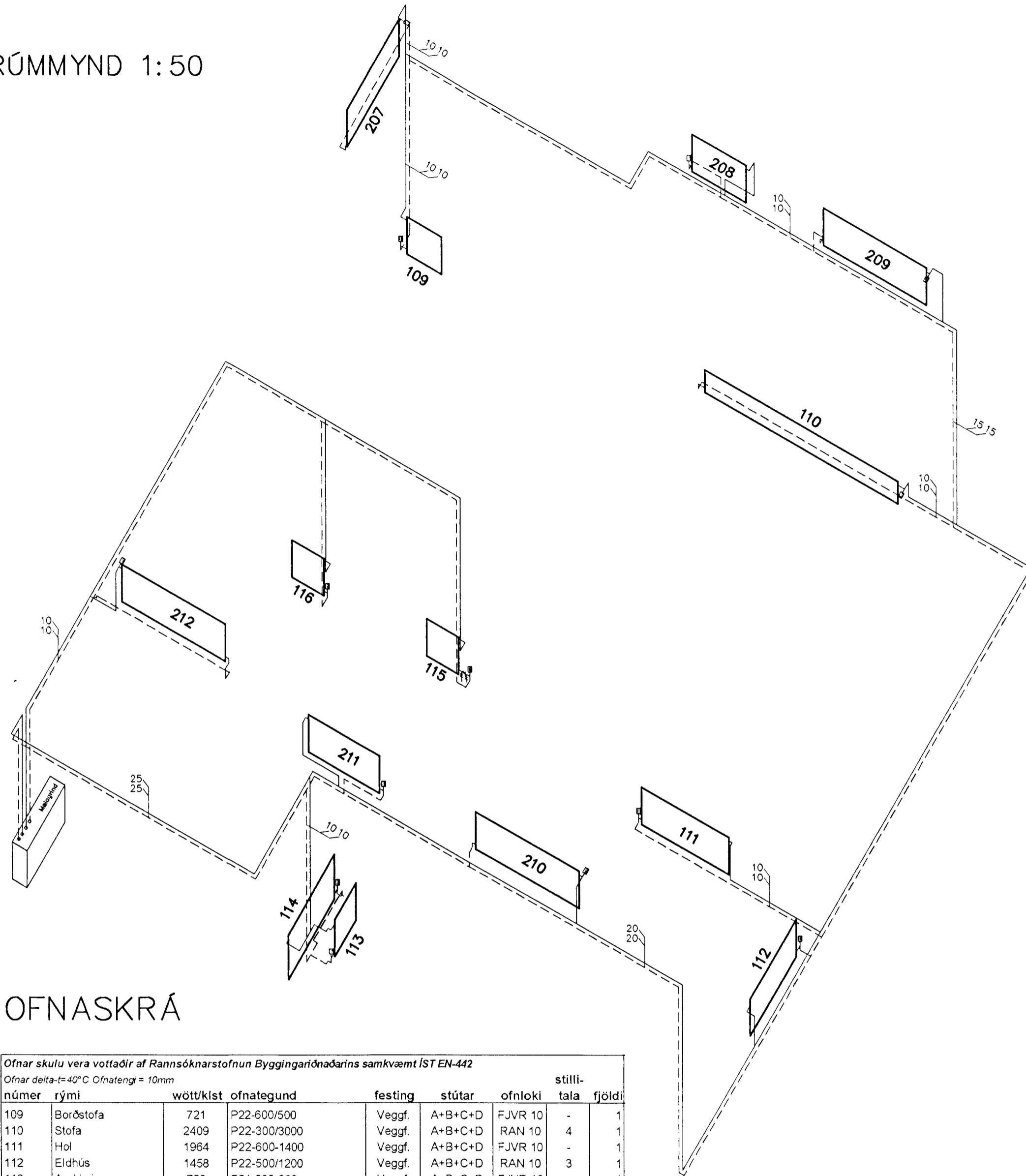


RÚMMYND 1:50

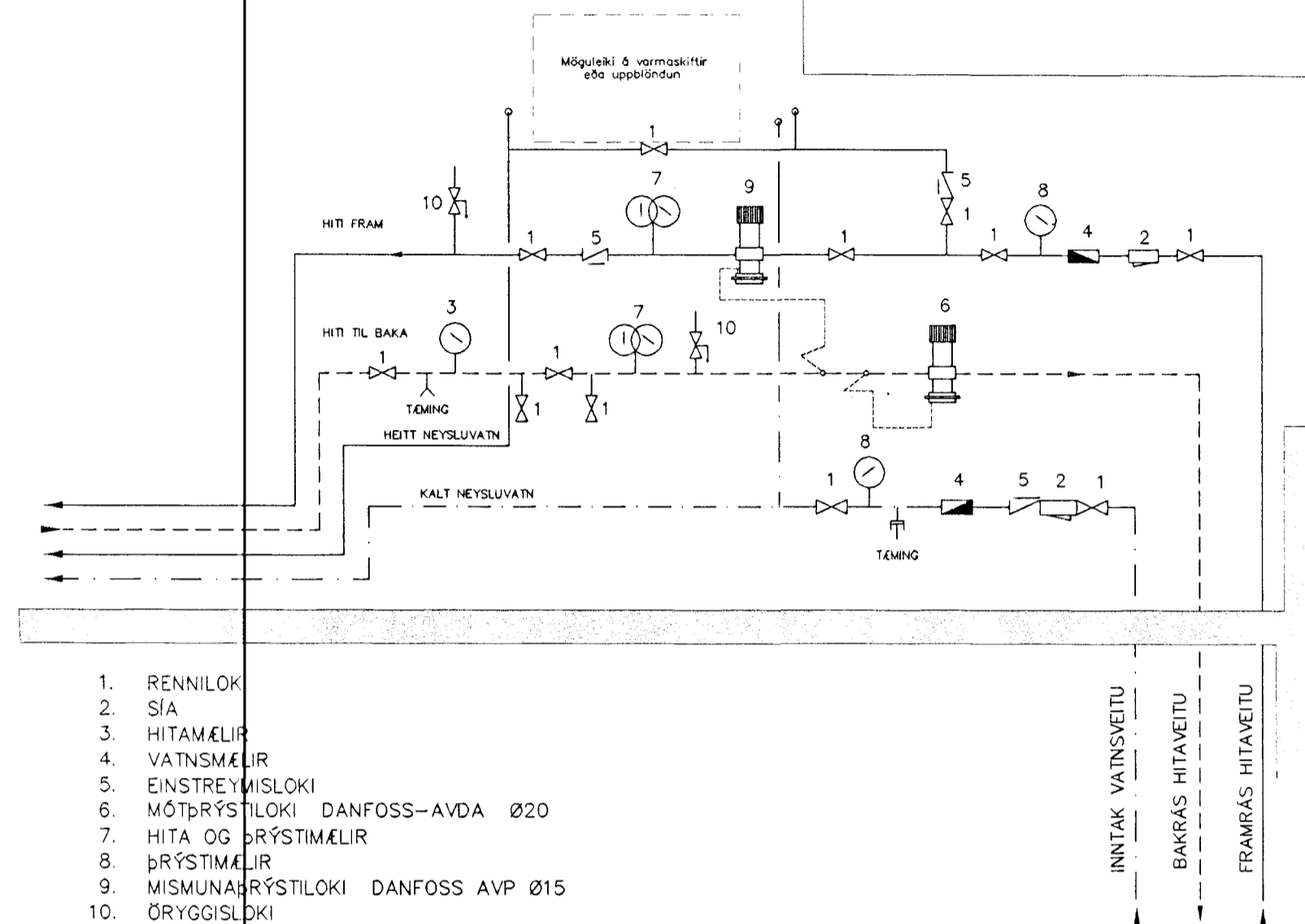


OFNASKRÁ

Ofnar skulu vera vottaðir af Rannsóknarstofnun Byggingariðnaðarins samkvæmt ÍST EN-442  
Ofnar delta-t=40°C Ofnatengi = 10mm

númer	rými	wött/kist	ofnategund	festing	stútar	ofnlöki	stilli-tala	fjöldi
109	Borðstofa	721	P22-600/500	Veggf.	A+B+C+D	FJVR 10	-	1
110	Stofa	2409	P22-300/3000	Veggf.	A+B+C+D	RAN 10	4	1
111	Hol	1964	P22-600-1400	Veggf.	A+B+C+D	FJVR 10	-	1
112	Eldhús	1458	P22-500/1200	Veggf.	A+B+C+D	RAN 10	3	1
113	Anddyri	729	P21-500-600	Veggf.	A+B+C+D	FJVR 10	-	1
114	Bílskúr	1683	P22-600-1200	Veggf.	A+B+C+D	FJVR 10	-	1
115	VS	360	P21-500/400	Veggf.	A+B+C+D	FJVR 10	-	1
116	Geymsla	360	P21-500/400	Veggf.	A+B+C+D	FJVR 10	-	1
207	Fjolsk.	1701	P22-500/1400	Veggf.	A+B+C+D	RAN 10	3,5	1
208	Þvottur	505	P11-500/800	Veggf.	A+B+C+D	FJVR 10	-	1
209	Herbergi 1	1440	P21-500/1600	Veggf.	A+B+C+D	RAN 10	3	1
210	Herbergi 2	1440	P21-500/1600	Veggf.	A+B+C+D	RAN 10	3	1
211	Bað	695	P11-500/1100	Veggf.	A+B+C+D	FJVR 10	-	1
212	Hjónaherbergi	1440	P21-500/1600	Veggf.	A+B+C+D	RAN 10	3	1
<b>Samtals</b>		Orkugjafi alls wött/kist		<b>16,905</b>	Fjöldi ofna alls		<b>14</b>	
		Framrásarlokar		<b>6</b>	Bakrásarlokar		<b>8</b>	

MÆLAGRIND



Skýring: Hitalagnir.

Allt efni í Hitalögnum skal vera vottað af Rannsóknarstofnun Byggingariðnaðarins í samræmi við gildandi byggingarreglugerð og staðla.

Hitalagnir svört stálörv skv. DIN 2440  
Lagnir einangrist með viðurkenndri einangrun.  
Á ofna komi ofnlökar skv. ofnaskrá.  
Á mælagrind komi AVP þrýstijafnari og AVDA mótvægisloki á bakrás.

Ofnar skulu vera vottaðir af Rannsóknarstofnun Byggingariðnaðarins í samræmi við ÍST EN-442

27. AUG. 2002

Breytingar	SVÖLUÁS 26 HF.		VG
Nr.	Dags.	Nafn	
			HBS   T   BD   S
			M 1:50
			Nr. PRO2
			Dags. Des '01
			080149-3600
			Hitalagnir