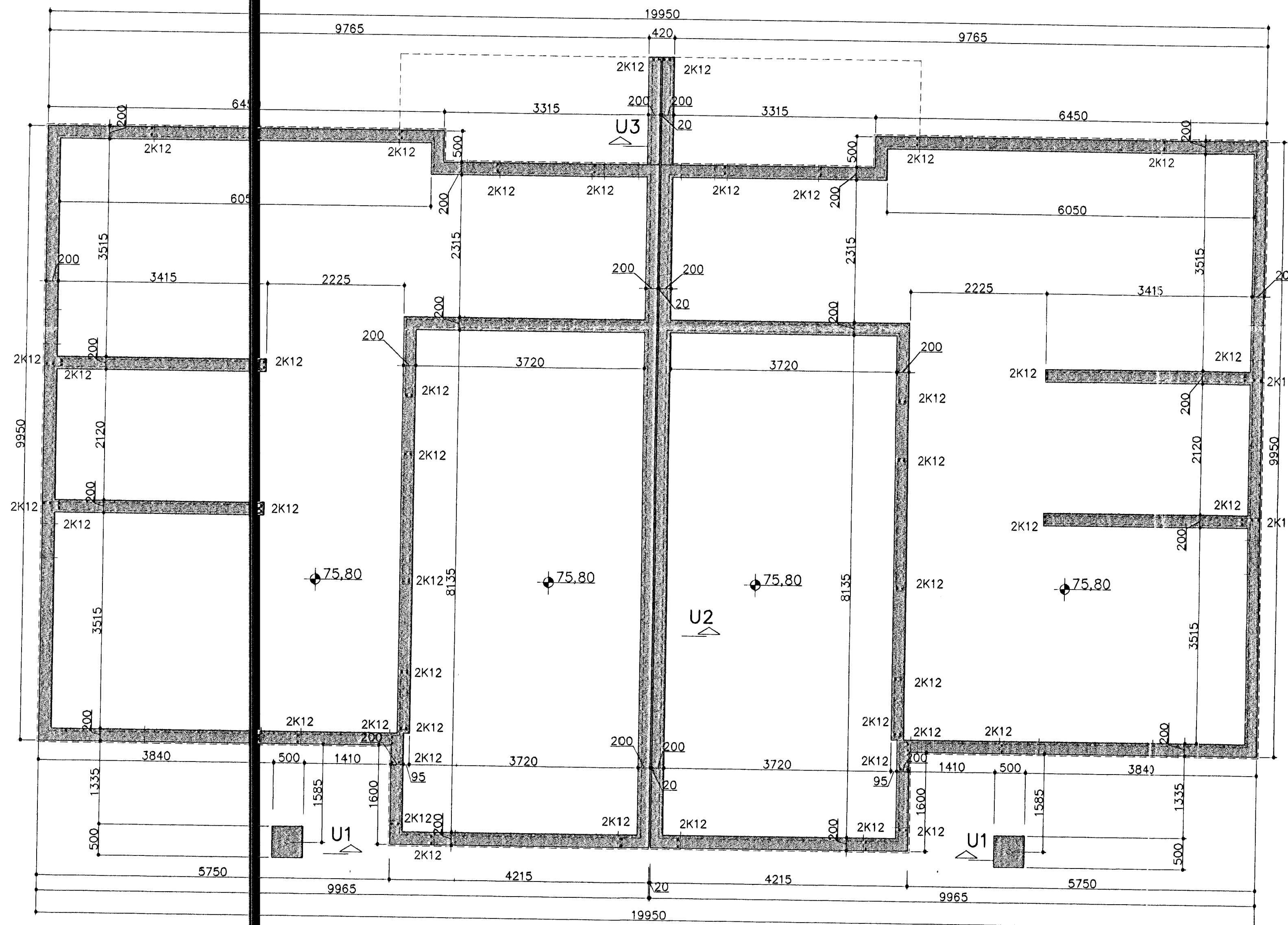
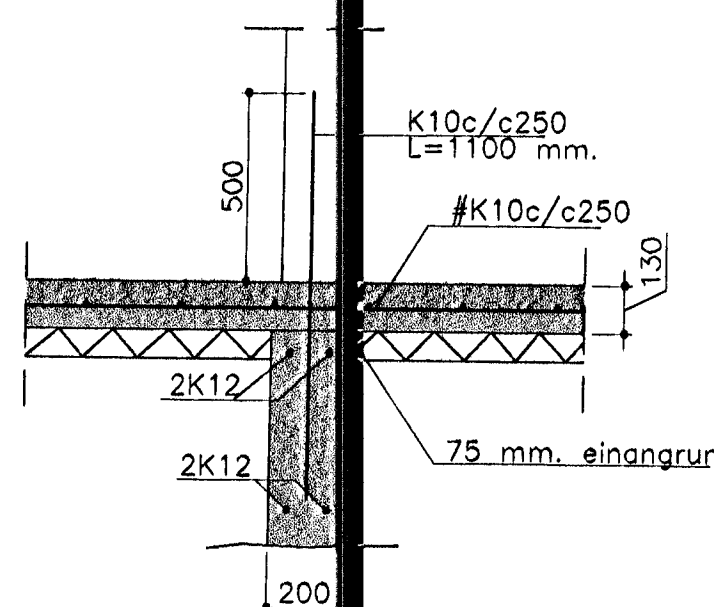


GRUNNMYND 1:50

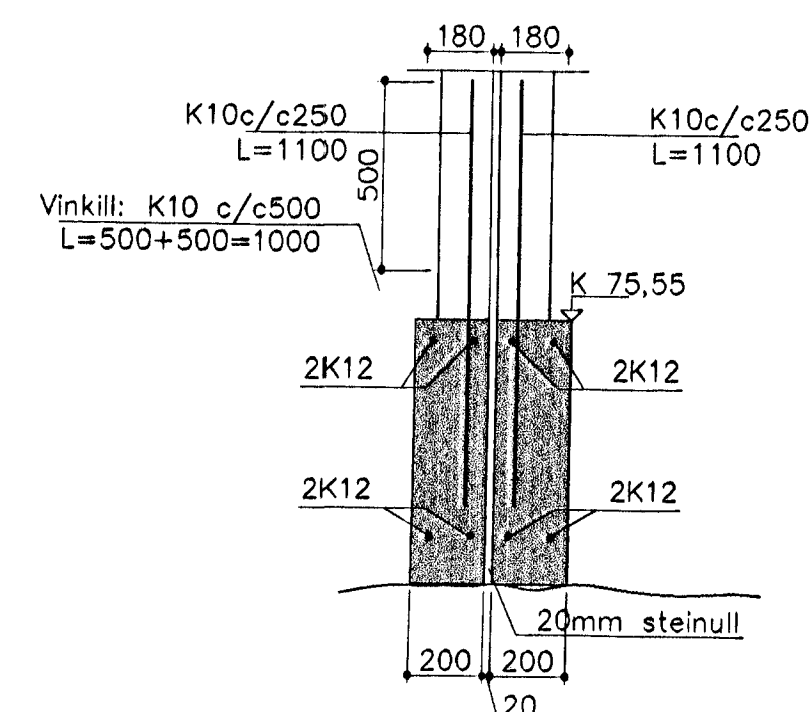


SNIÐ 1:20

Snið í innveggi

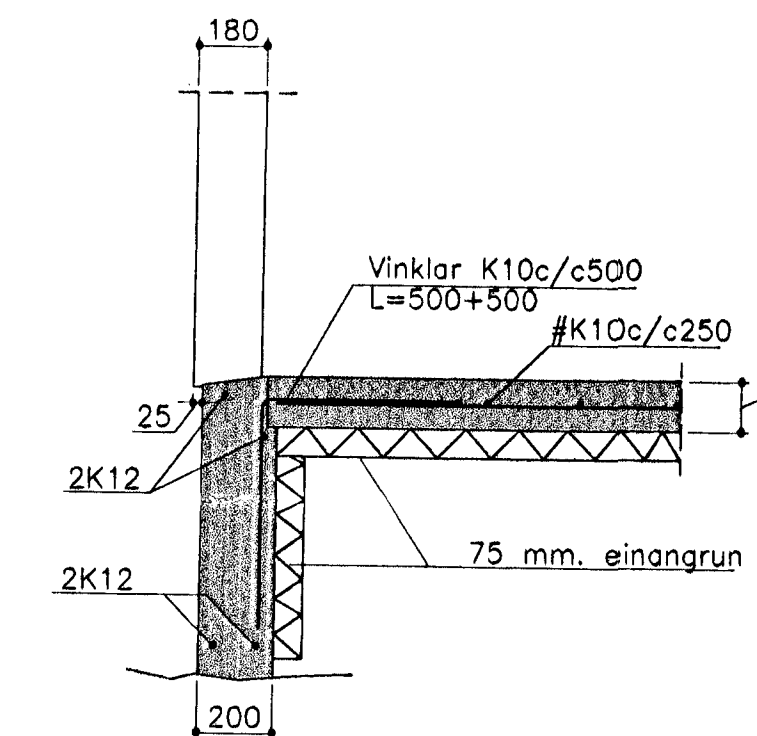


Snið U3 1:20

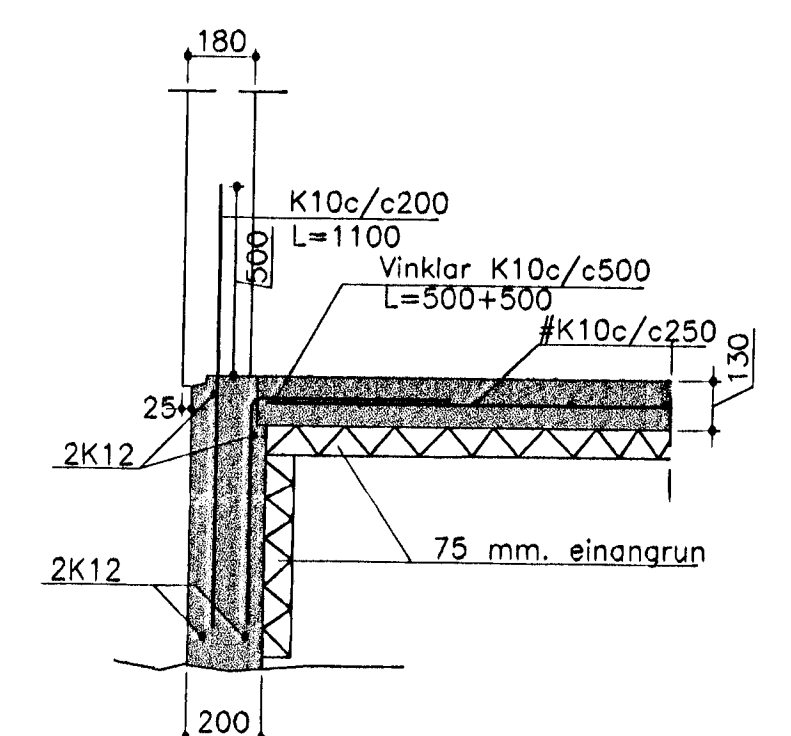


SNIÐ 1:20

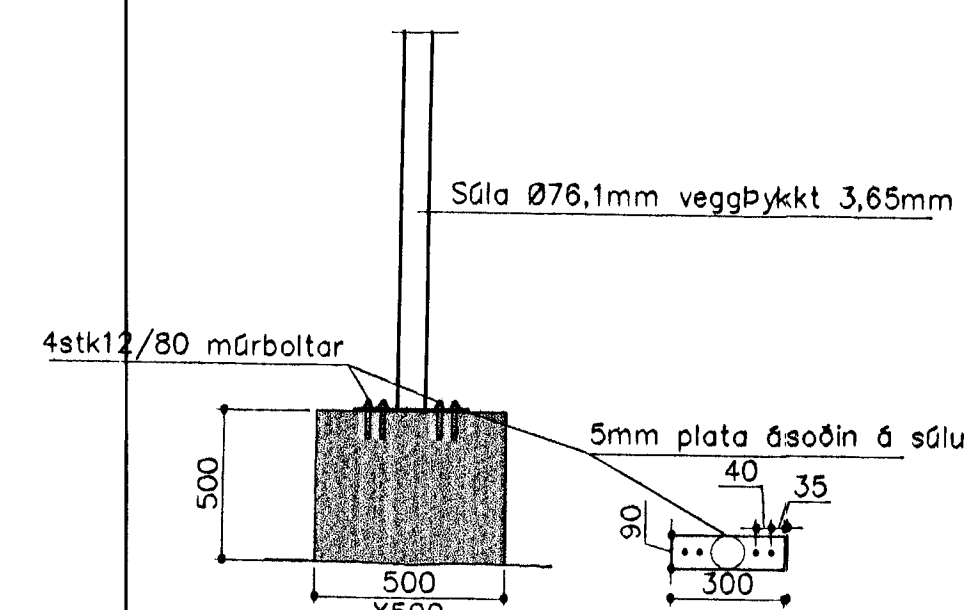
Snið bÍlskúrsdyr



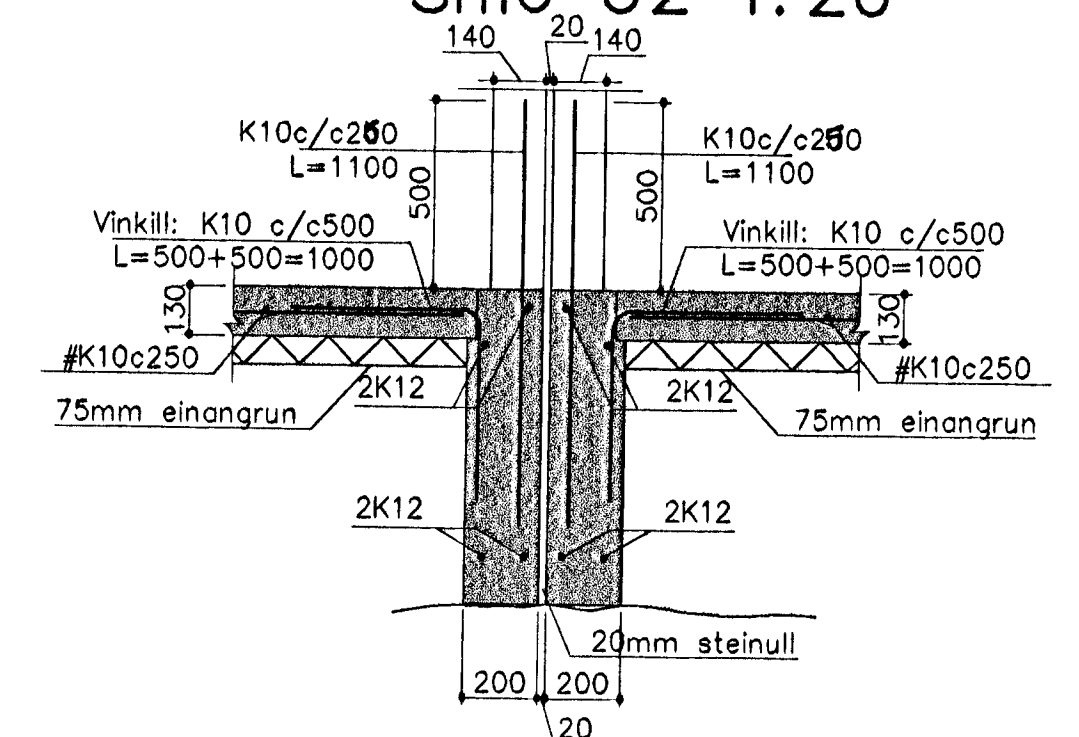
Snið í útvegg



Snið U1 1:20



Snið U2 1:20



Byggingafræðingur  
Alfríður Þorvaldsson  
30 JULI 2001  
VG

Steypa S250  
Sement>300 kg/m<sup>3</sup>, vatnssementstala v/s<0.55,  
loftinnihald 5-6%, sigmál 80-100 mm.  
Steypa og steypustyrktarstál KS40 skv. ÍST-14/DS-411.  
Steypuhúla á jörnum í steypu í jörð minnst 30 mm.  
Hönnun og framkvæmd verkefnis skal í samræmi við  
gildandi staðla og reglugerðir.  
Undirstöður á Þjappaðri fyllingu  
Þjoppukröfur E2>100MPa og E2/E1 <2,5  
Notðlag á gólf 250 kg/m<sup>2</sup>

Breytingar		Svöluás 26-28	
Nr.	Dags. Nafn		
		Verkfræðistofa Þráinn & Benedikt Laugavegi 178, 105 Rvk Sími: 553 1770, 568 7775, Fax: 568-7701 Netfang: post@islandia.is	HBS   T AS   S M 1:80 og 1:20 Nr. B007
		Undirstöður Alfríður Þorvaldsson	Dags. 30. JULI 2001 080149-3609