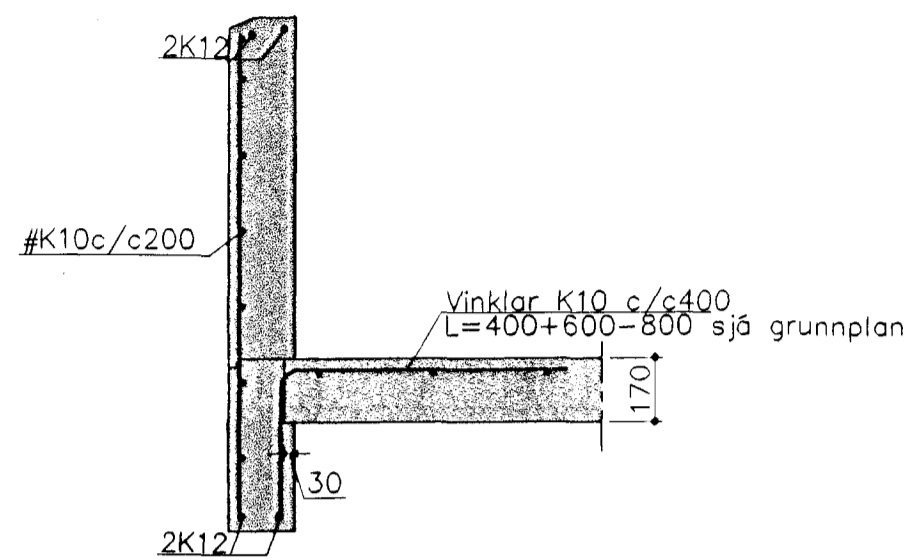
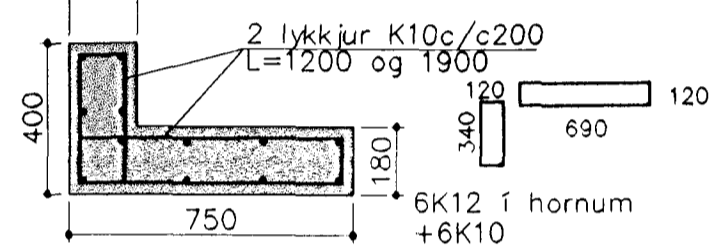


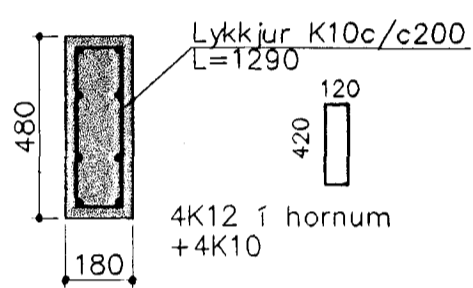
Hæðaskil 1:20



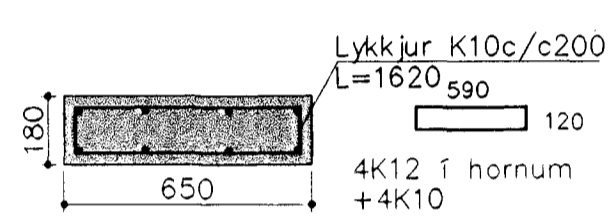
S10 1:20



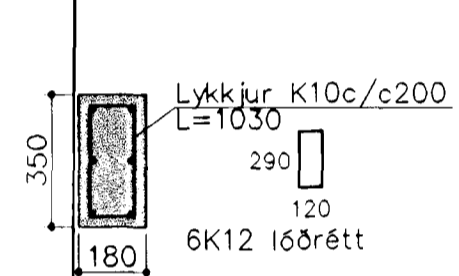
S11 1:20



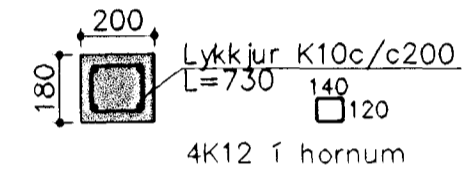
S12 1:20



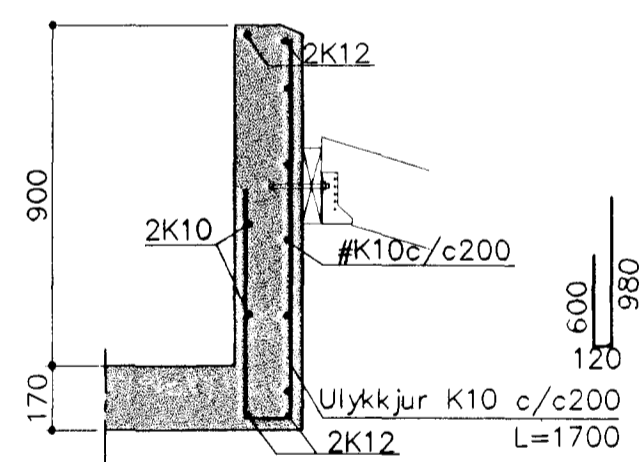
S13 1:20



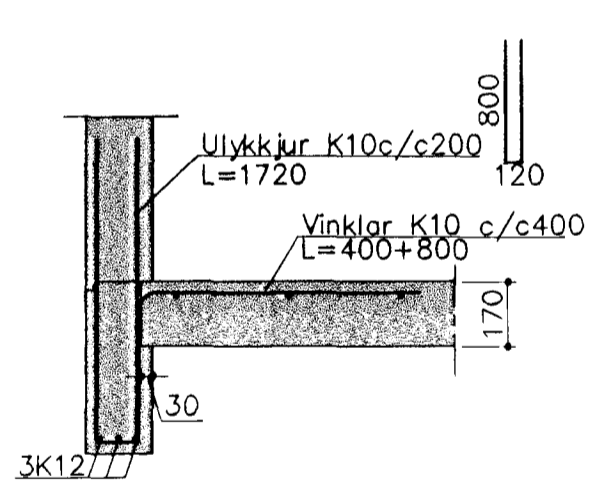
S14 1:20



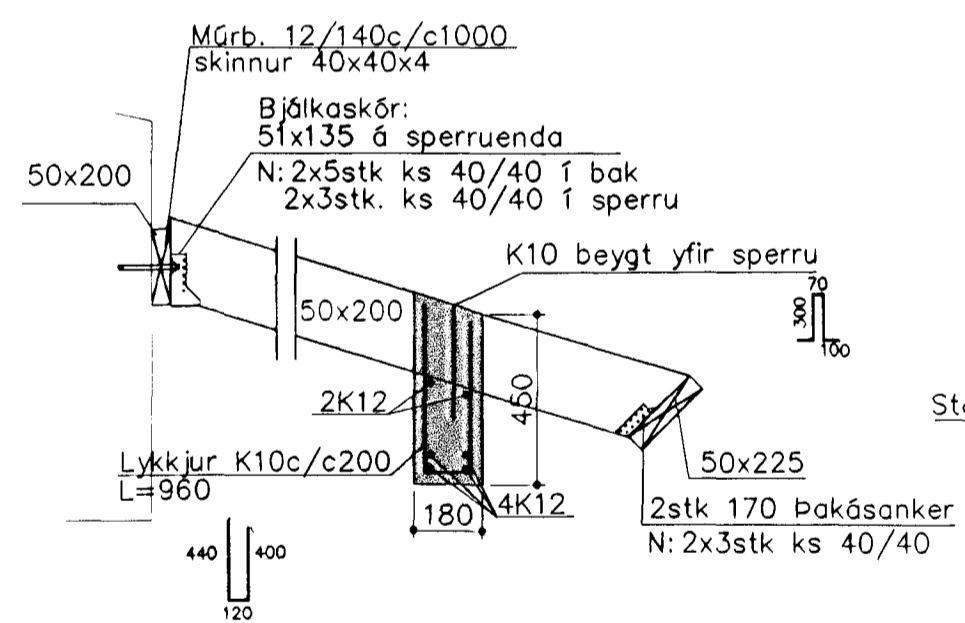
B1 1:20



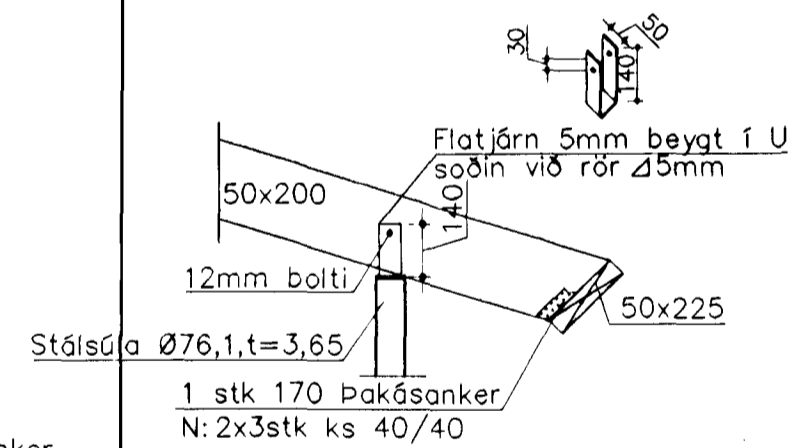
B2 1:20



P1 1:20



P2 1:20



Samykkt þann  
11 OKT. 2001

Byggingafrúinn í Hafnarfj.  
P.h. Kristján Þórarinnsson

Breytingar			SVÖLUÁS 28 HAFNARFJ.	
Nr.	Dags.	Nafn	H	BS   T   HS   S
			M	1:50/1:20
			Nr.	<b>B10.2</b>
			Dags.	sept 2001
				080149-3609

Burðarvirki veggir og loft  
Snið *Reifur Stefanna* B.S. *Þórarinnsson*

D:\Teikn\AA-svöluas28\burdur.dwg Mon Oct 08 09:39:54 2001