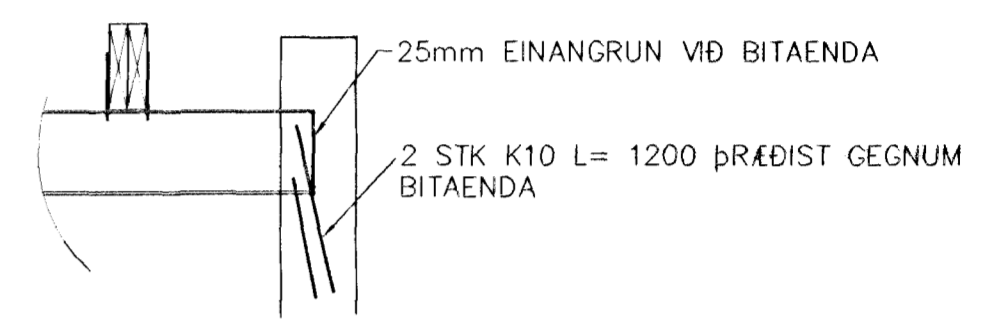


SNID 1:20



Stálbiti/Útveggur 1:20

SKÝRINGAR

ALMENNAR SKÝRINGAR SJÁ BL. 1-01
 STEYPA S-250, SEMENTINNIHALD = 300kg/M
 STEYPUHULA Í ÚTVEGGJUM = 30mm
 STEYPUHULA Í PLÖTU = 20mm
 BENDISTÁL Ks410

Br.	Dags.	Eðli breytinga	Sign

SVÖLUÁS 2-4
 HAFNARFIRÐI

BENDING VEGGJA 2 HÆÐAR
 ÞAKVIRKI

Sampykkt þann
 07 JAN. 2002

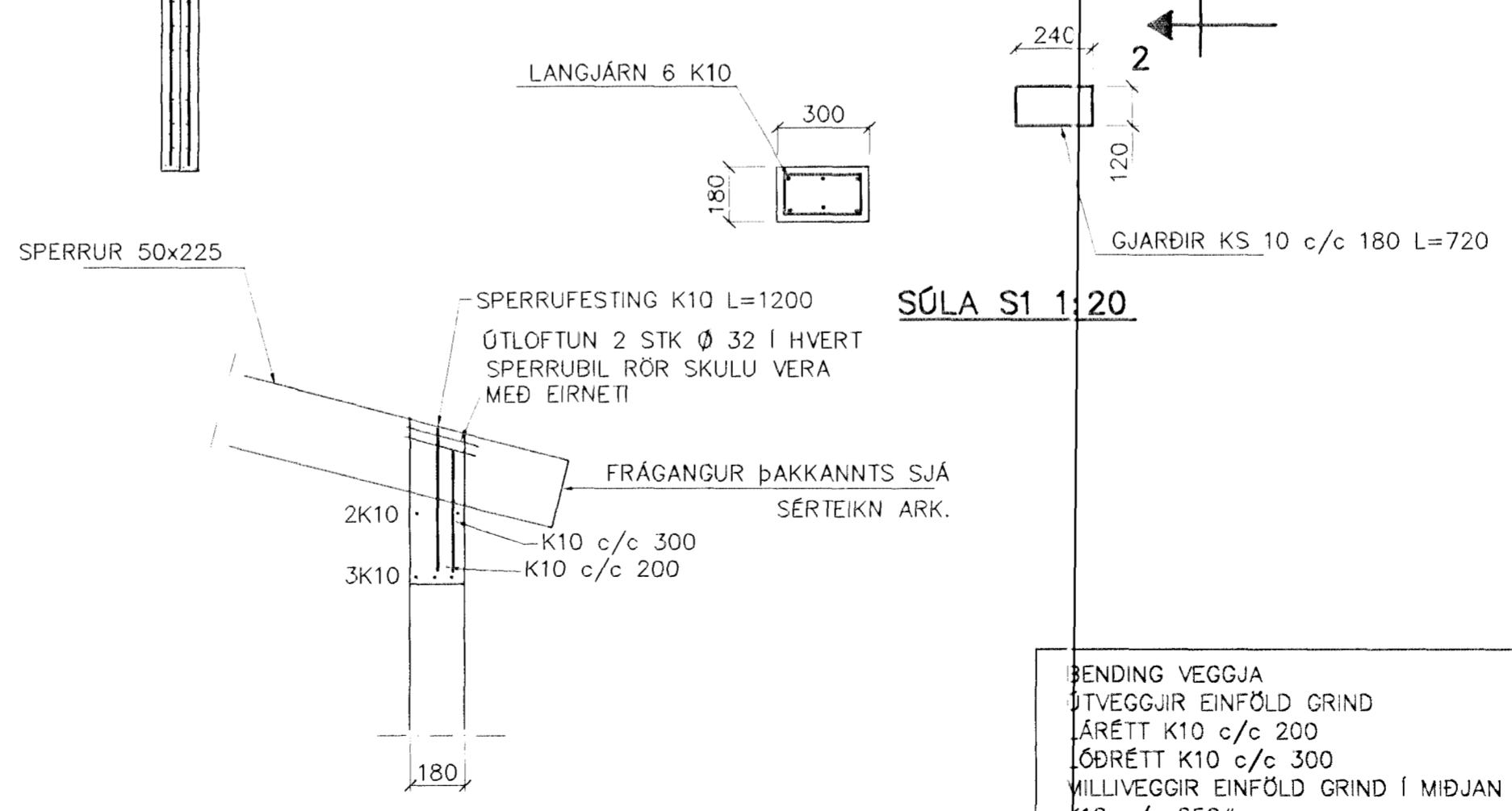
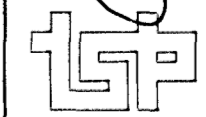
MKV. 1:50
 DAGS. NÓV. 2001 Byggingafultrúinn í Hafnarfirði
 Fh. Sigurbjartur Halldórsson

VERK NR. 2124
 TEIKN. NR. 1-03

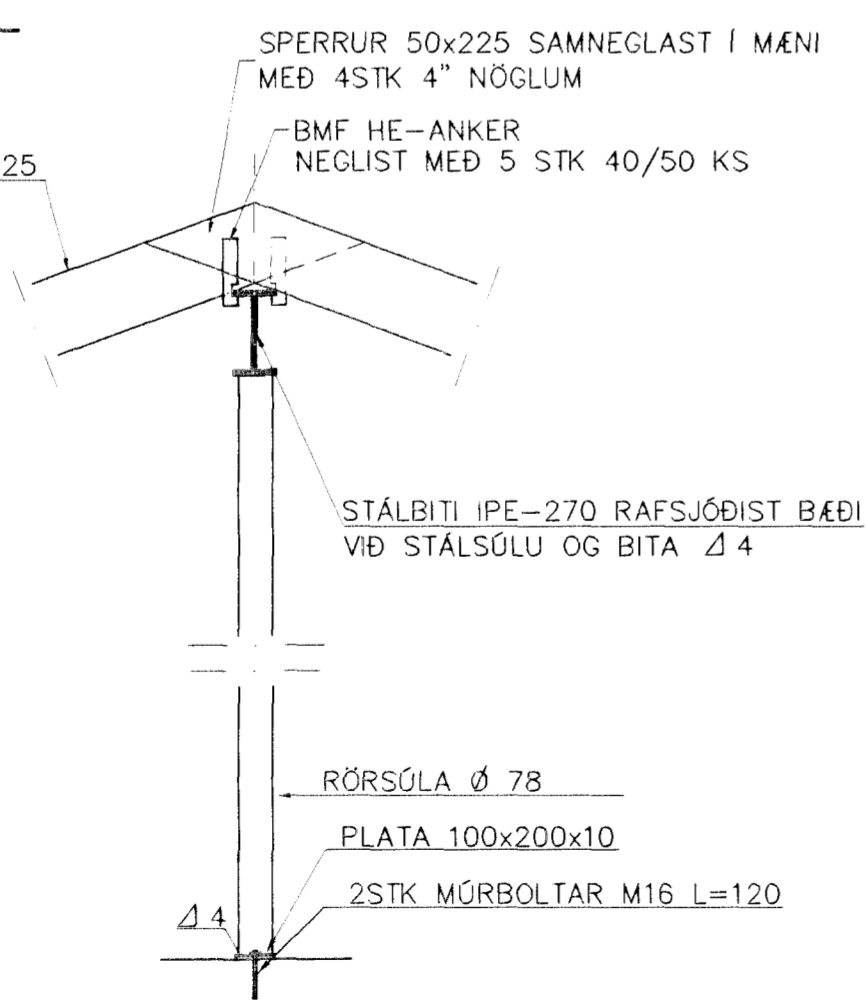
HANNAÐ SIG. ÞORLEIFSS. KT. 241148-3009

TEIKNAD
 YFIRFIRIÐ *Jon Gudmundsson*

TEKNIJÓNUSTA SIGURÐAR ÞORLEIFSSONAR ehf
 STRANDGÖTU 11 220 HAFNARFIRÐI
 Sími 565-4255 FAX 565-2875
 E-mail taeknihjonusta@islandia.is
 kt.: 440693-2539



SÚLA S1 1:20



SNID 3-3 1:20

SNID 2 1:50

BENDING VEGGJA
 ÚTVEGGJIR EINFÖLD GRIND
 LÁRÉTT K10 c/c 200
 LÖÐRÉTT K10 c/c 300
 VILLIVEGGJIR EINFÖLD GRIND Í MIÐJAN VEGG
 K10 c/c 250#