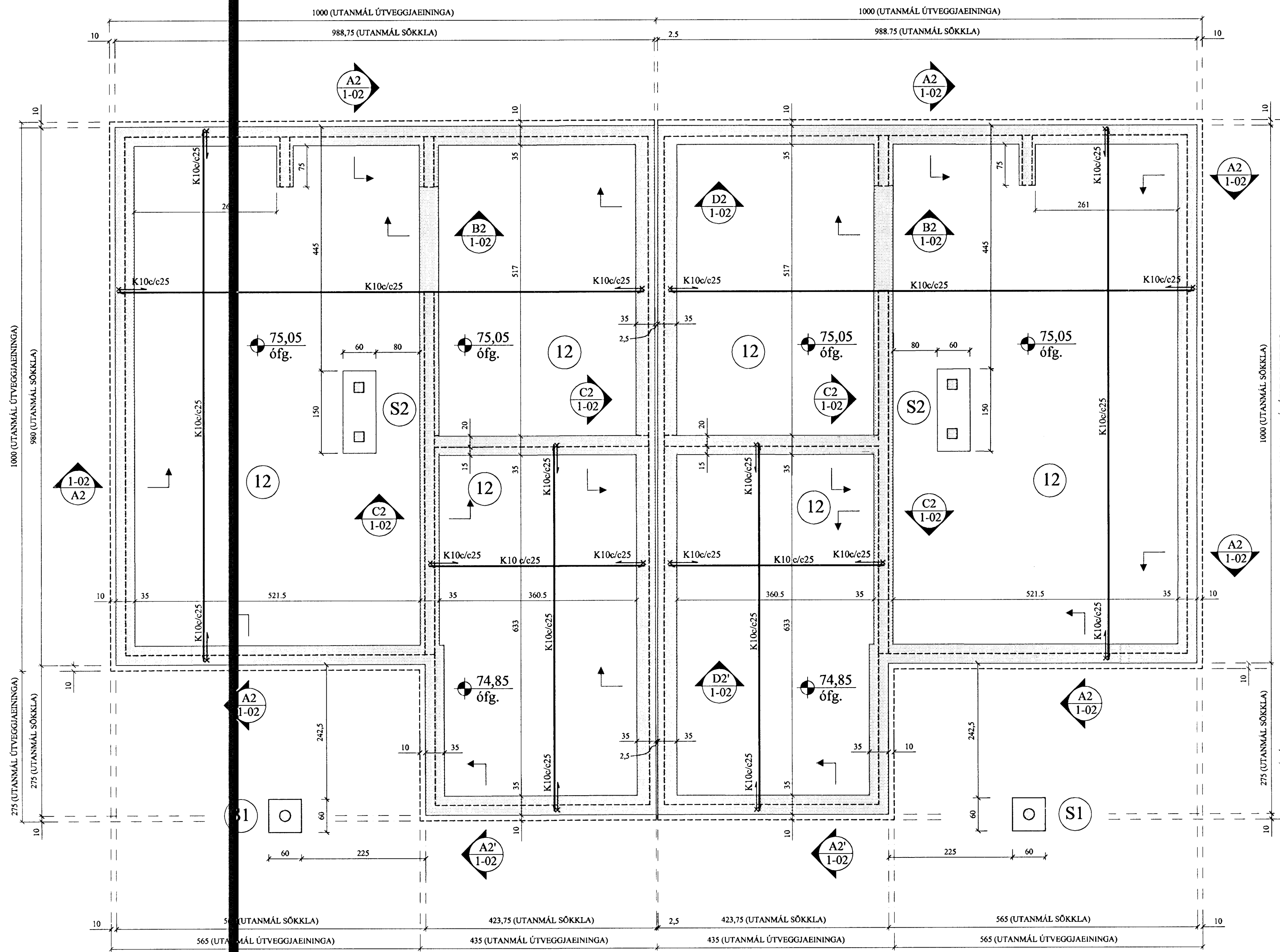
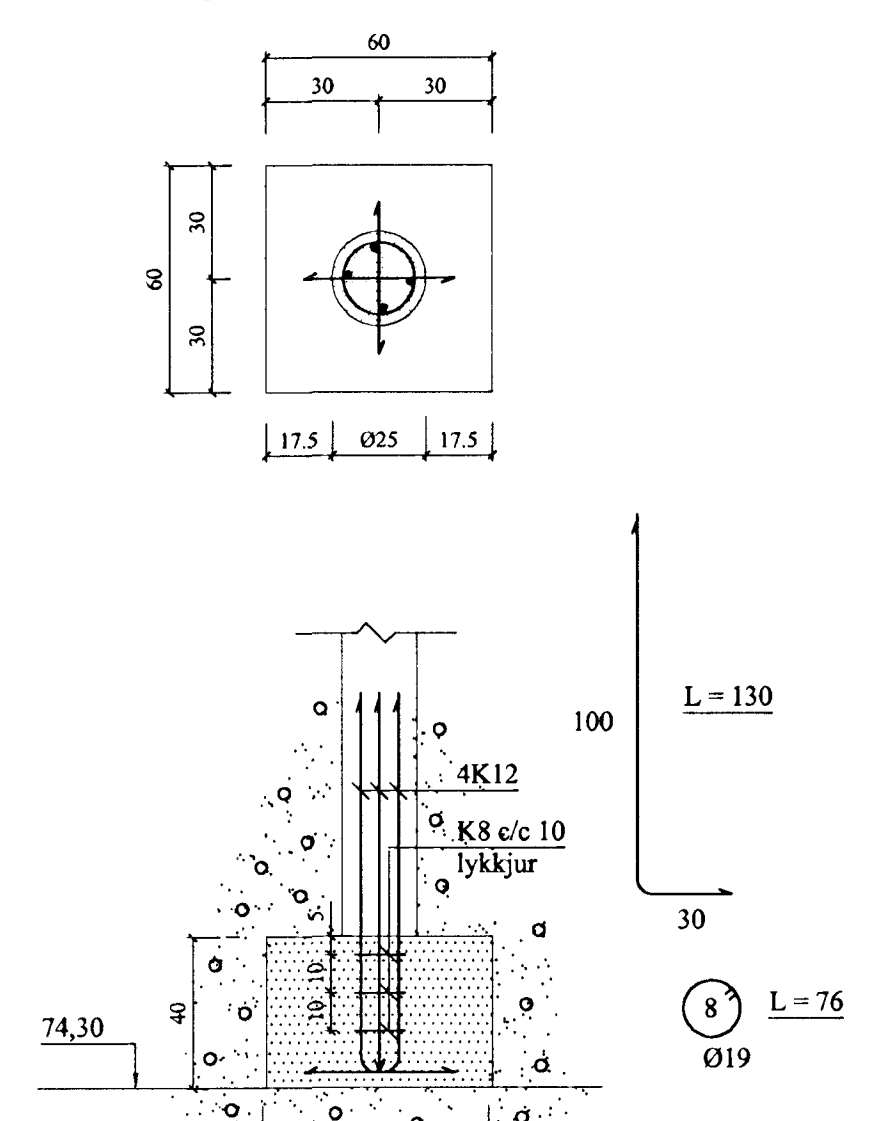


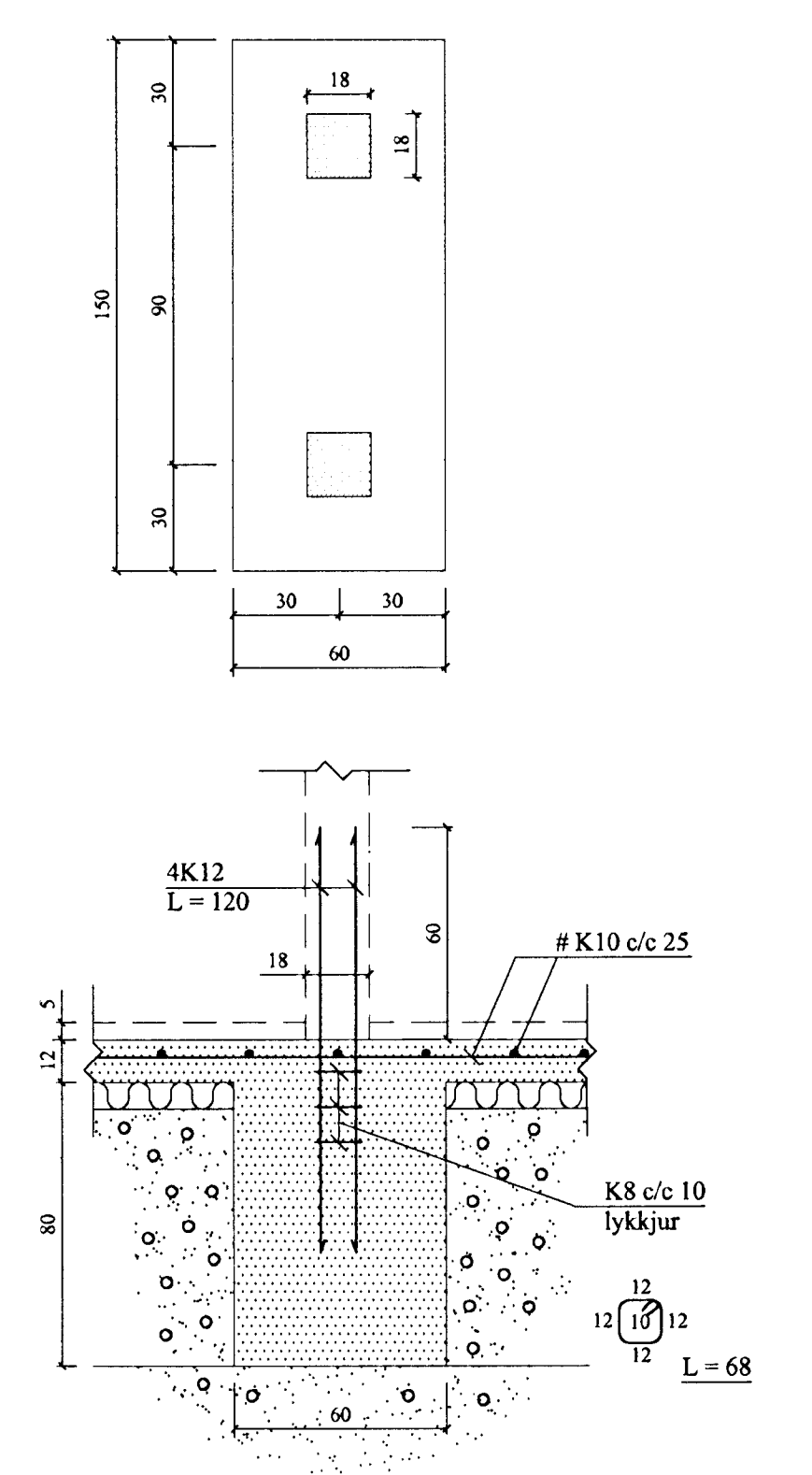
UNDIRSTÖÐUR, GRUNNMYND. 1:50



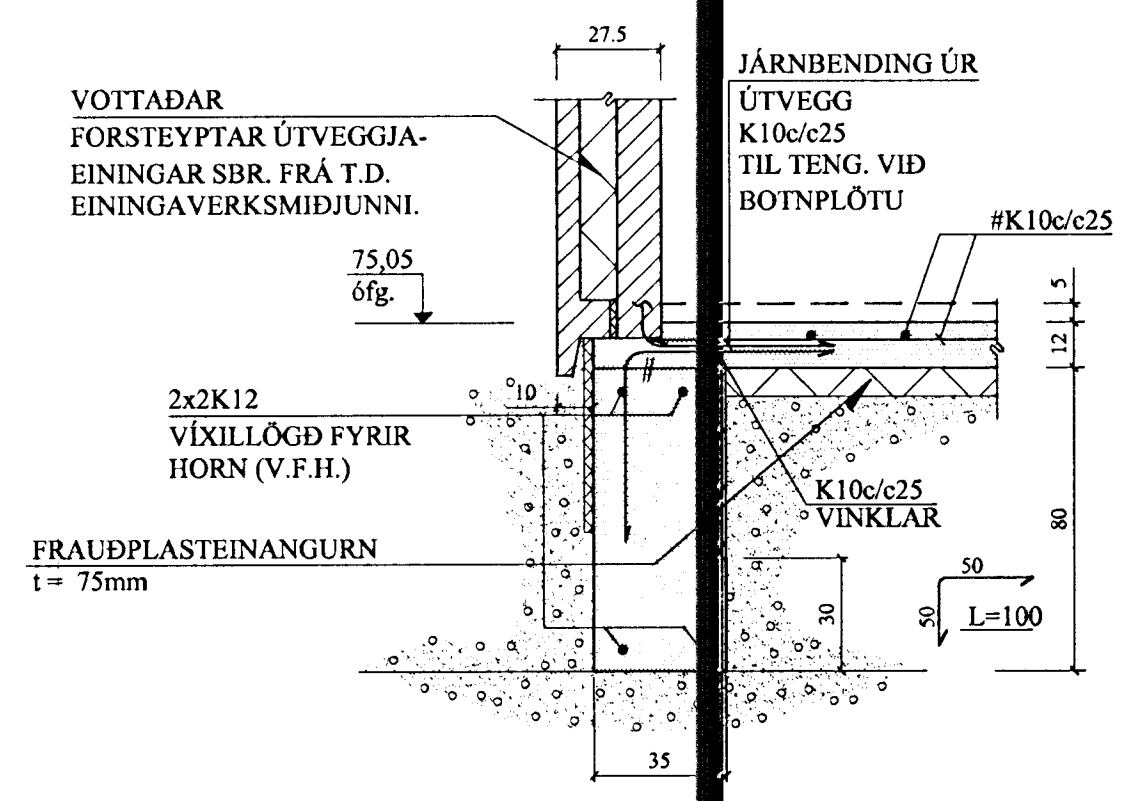
S1 SÚLA. 1:20



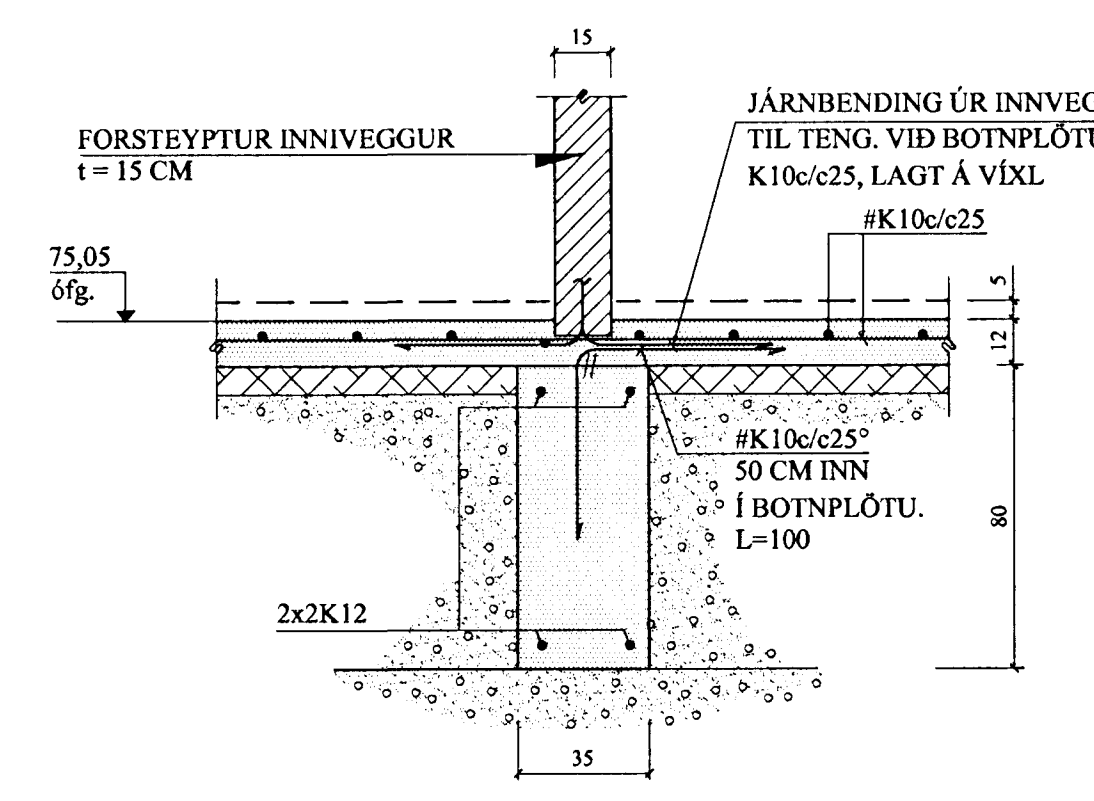
S2 SÚLA. 1:20



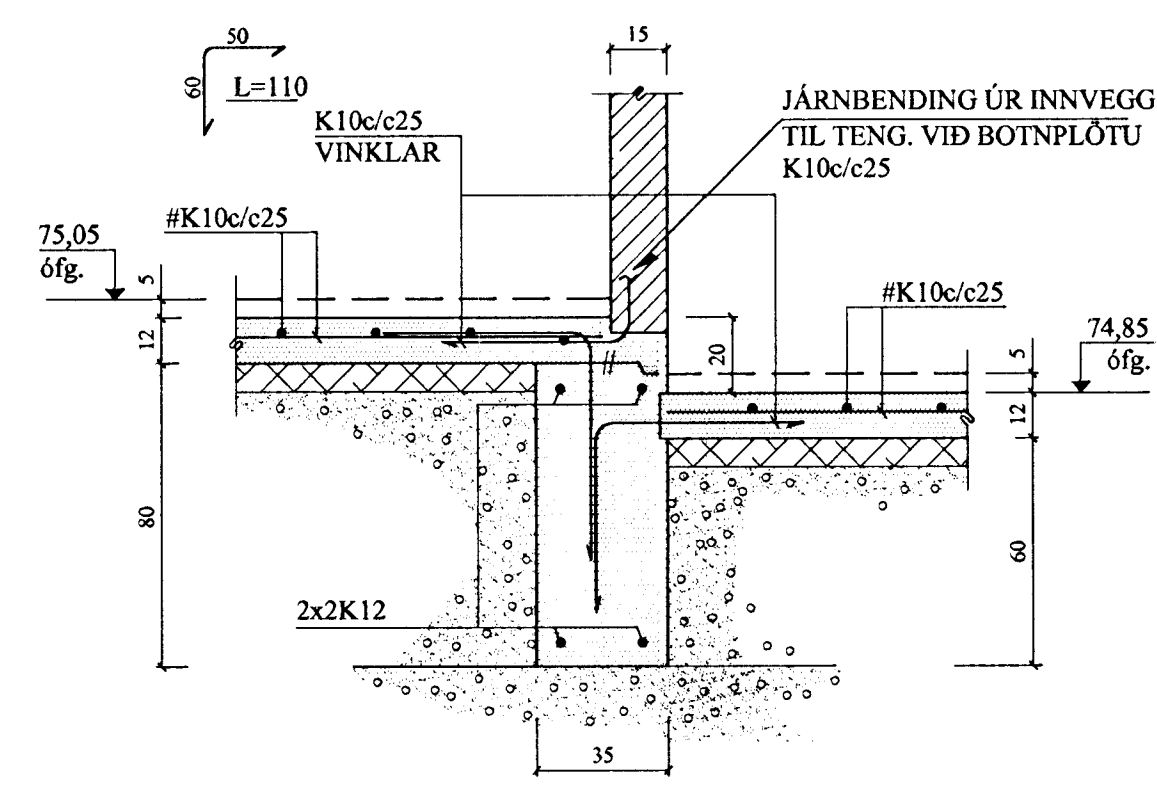
A2 SNIÐ. 1:20



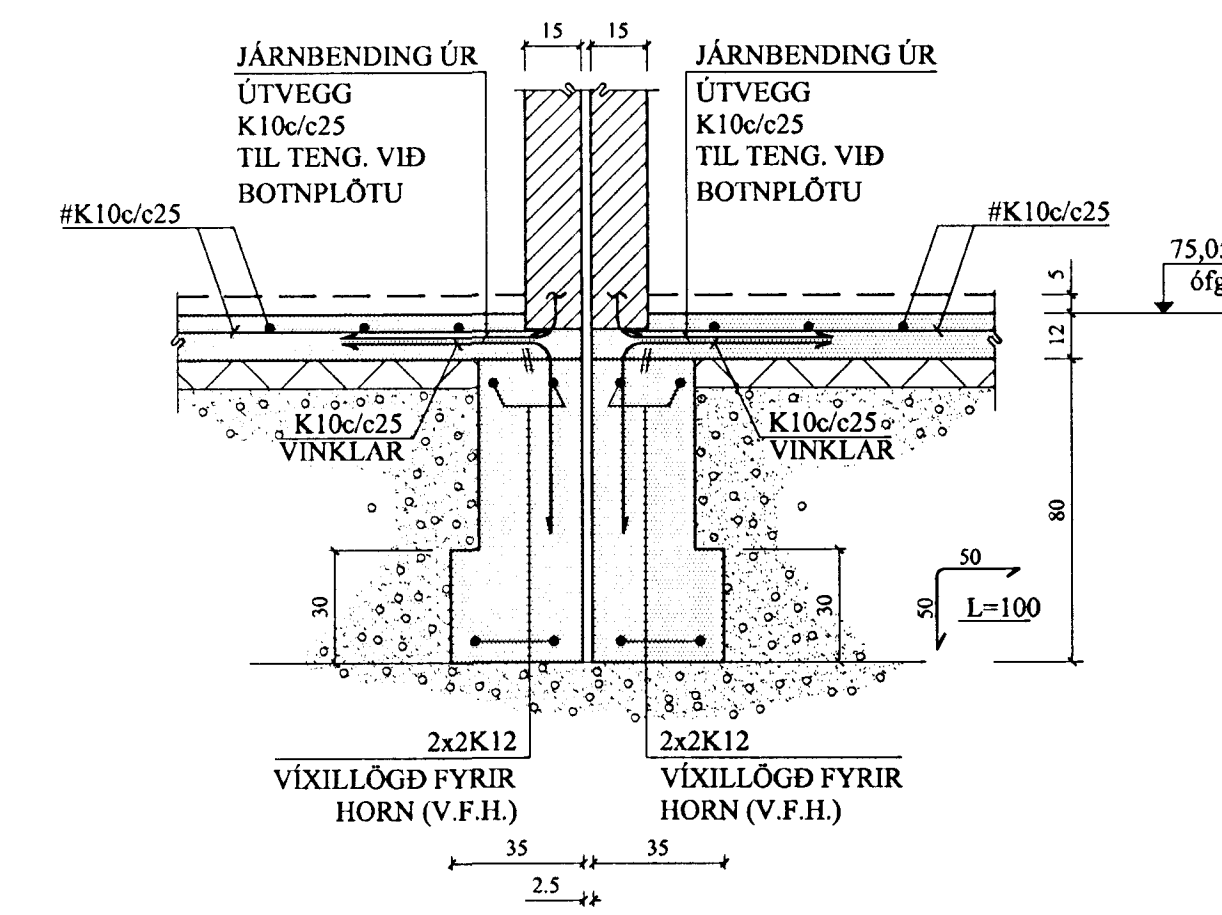
B2 SNIÐ. 1:20



C2 SNIÐ. 1:20



D2 SNIÐ. 1:20



TILVÍSANIR:
SKÝRINGAR..... SJÁ TEIKN NR. 2-01

ATH: *Sambykkt þann 27 NOV. 2001*
Vanda skal til þjófunar á fyllingu í Hafnarhöfði.
E2 ≥ 120 MPa; E2/E1 ≥ 1.05
Eftir Sigurbjartur Halldórsson
VERKTAKA ER HEIMILT AÐ NOTA Í BOTNPLÖTU
K 189 BENDINET Í STAÐ HEFÐBUNDINNA
BENDIJARNA.

Samþykkt þann 27 NOV. 2001
Eftir Sigurbjartur Halldórsson

Reikn.	Jón Kr.	SEPT. 2001	Útgeft:	1.10.2001
Teikn.	Jóhanna	SEPT. 2001	Kvart:	1:50
Ath.				1:20
Samþ.				
SVÖLUÁS 30-32, Hafnarf.				Nr. 1-02
Verkluti UNDIRSTÖÐUR, GRUNNMYND OG SNIÐ.		JÓN KRISTJÁNSSON BYGGINGARVEIÐI PVI HVERFSGATA 76 101 REYKJAVÍK Sími: 551-9820 GSM: 895-8921 Fax: 210754-4023 Netfang: joks@pvi.is		