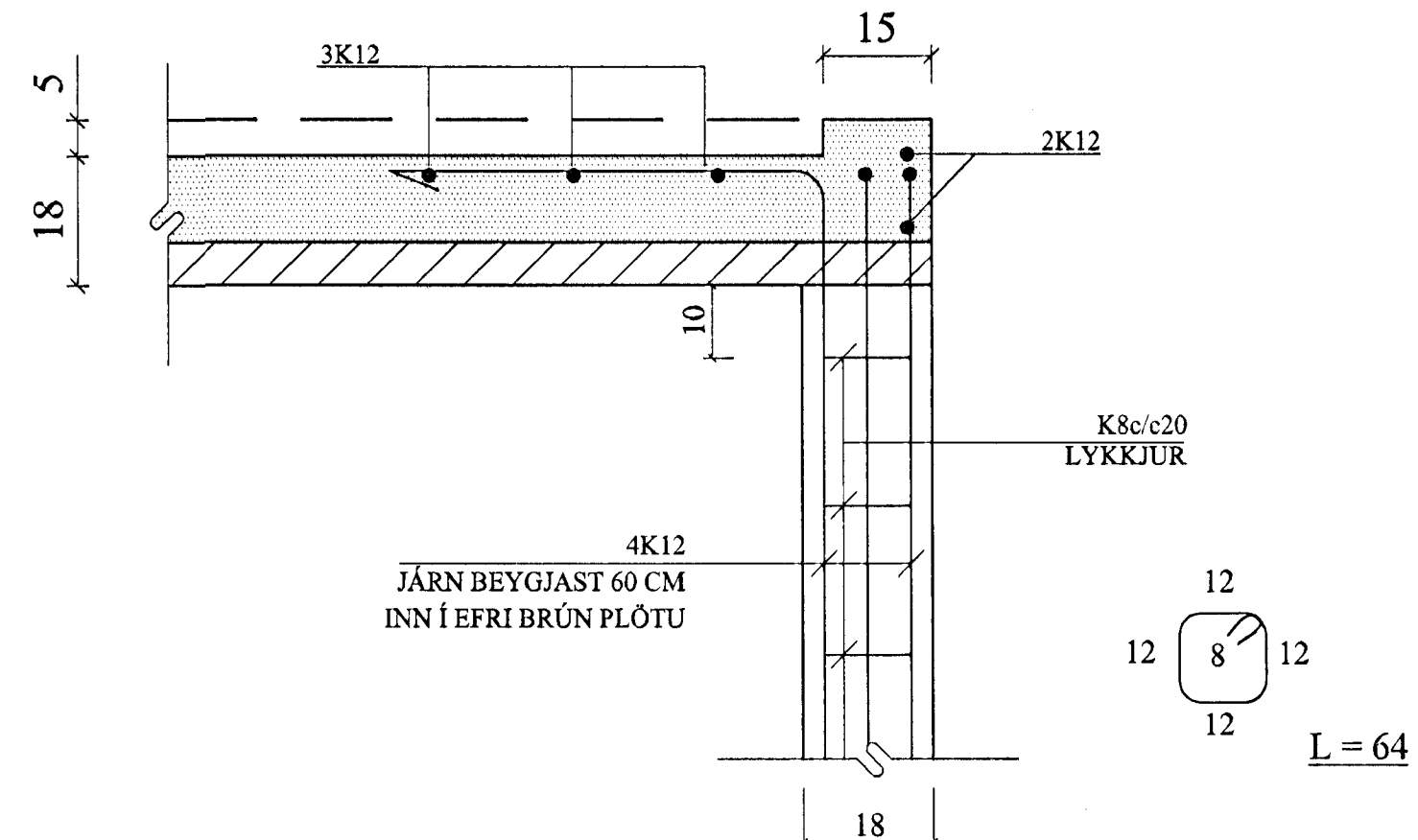
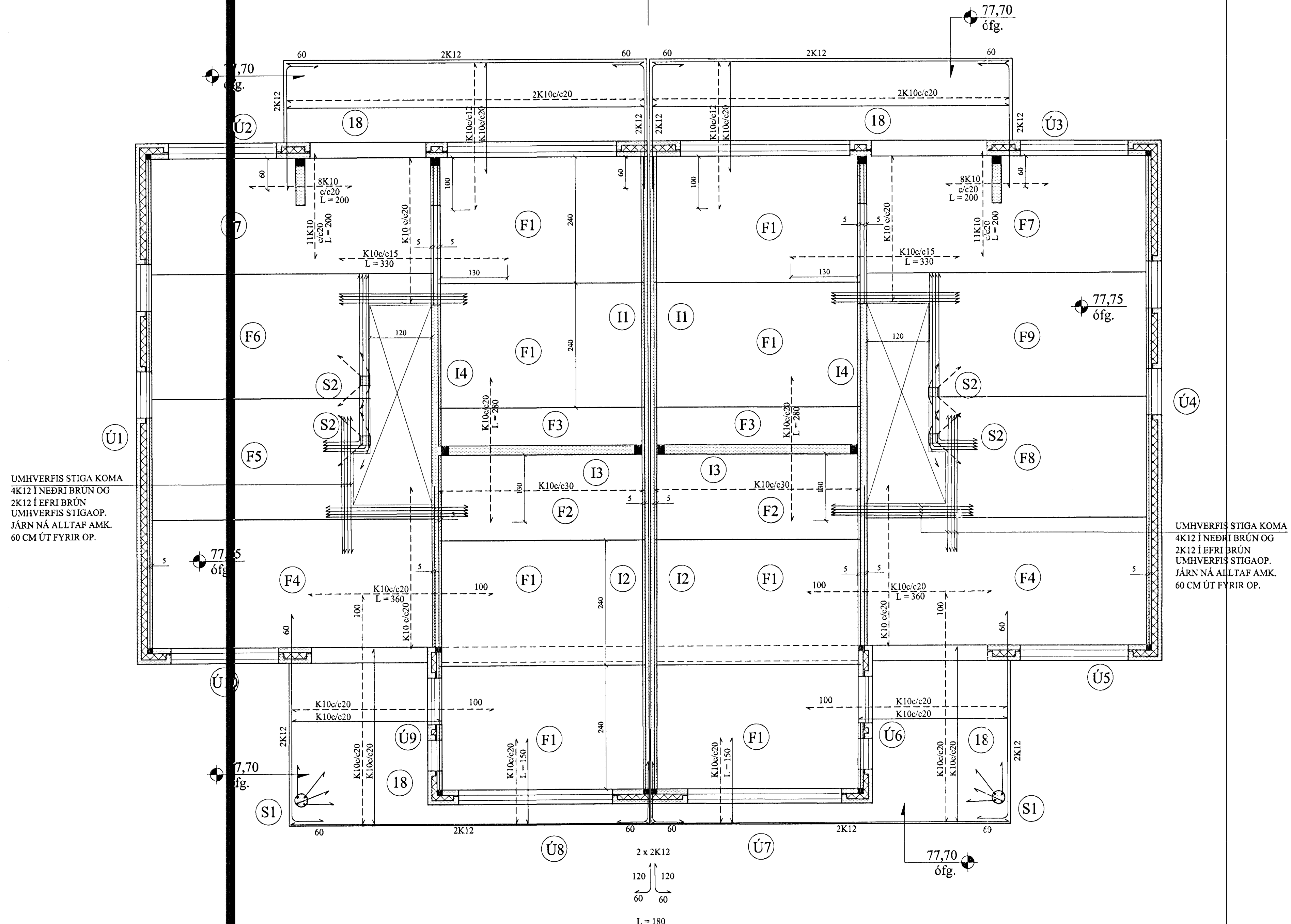
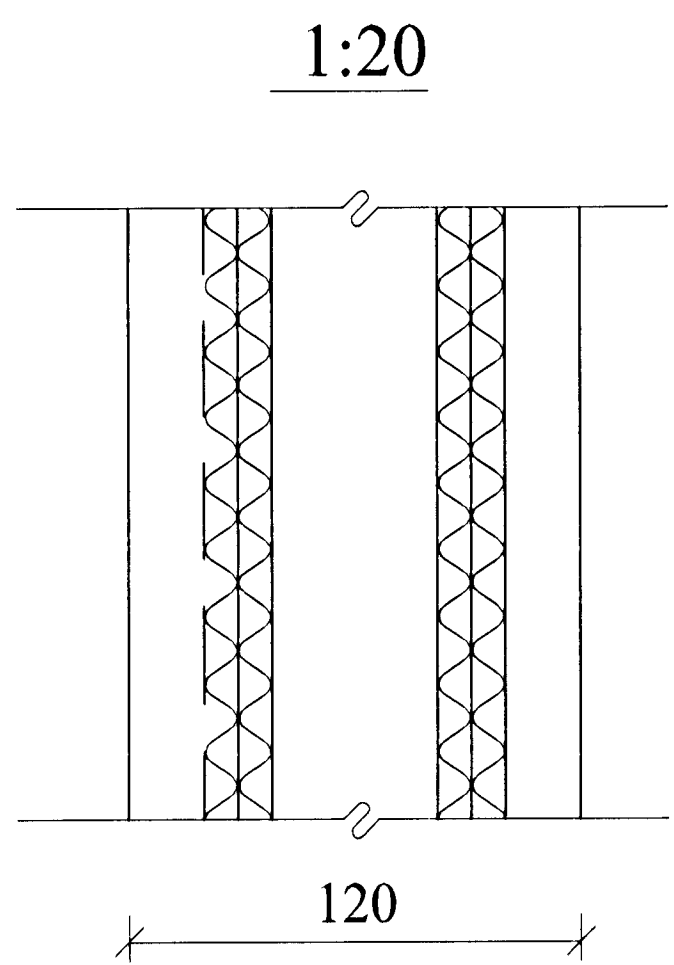
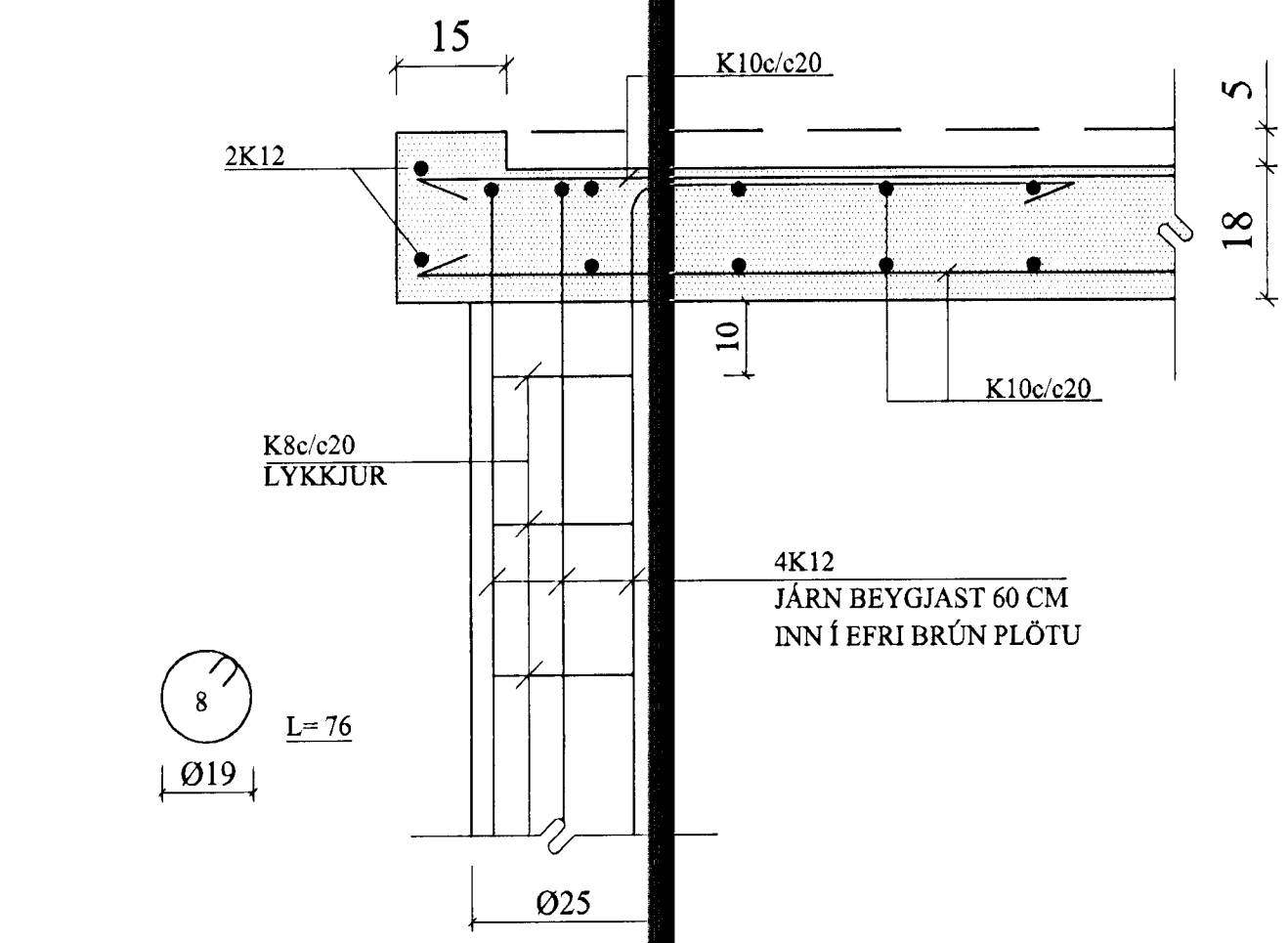


PLATA YFIR 1.HÆÐ, GRUNNMYND. 1:50

SÚLA. 1:10 S2 1-03

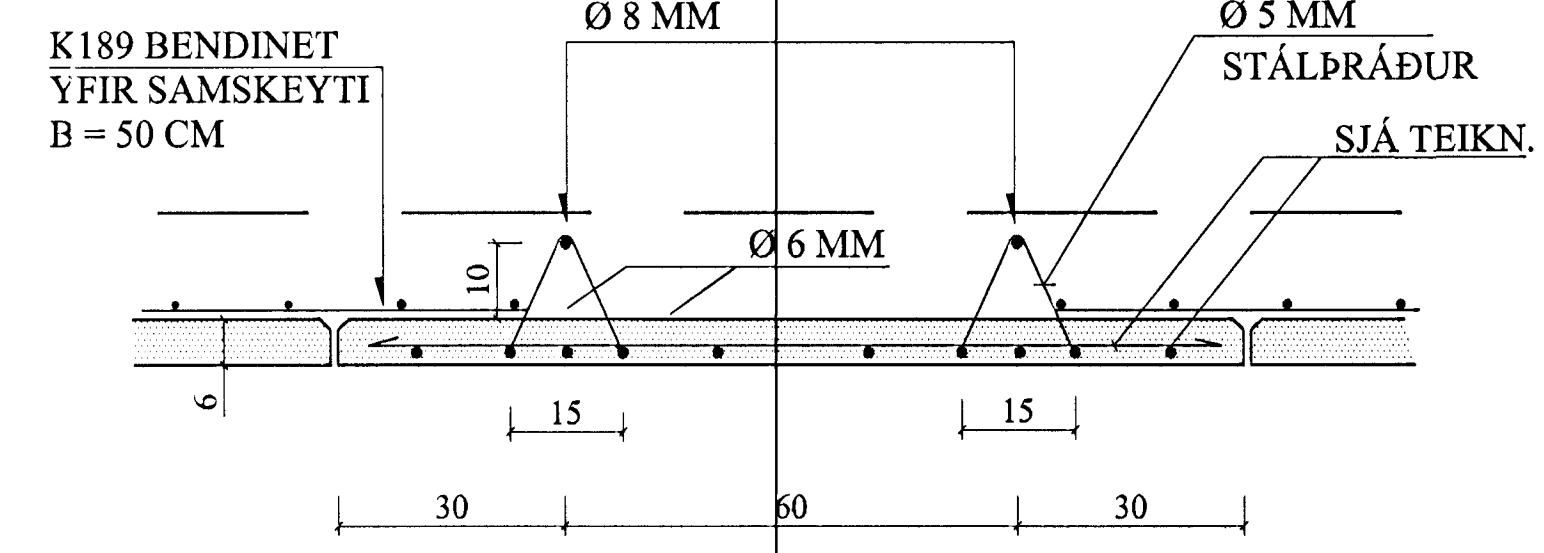


SÚLA. 1:10 S1 1-03



JÁRNUN FILIGRANPLATNA.

SAMA GILDIR FYRIR PLÖTUR MEÐ AÐRA BREIDD EN 120 CM.



A 20.1.02 SMÁBREYTT.		Jón Kr.
BREYTINGAR		

TILVÍSANIR:
 SKÝRINGAR..... SJÁ TEIKN NR. 1-01
 ÚTVEGGJAEIN..... SJÁ TEIKN NR. 1-05
 INNVEGGJAEININGAR..... SJÁ TEIKN NR. 1-07
 FILIGRANPLÖTUR..... SJÁ TEIKN NR. 1-10
 EINKENNANDI SNIÐ..... SJÁ TEIKN NR. 1-09
 3 MARS 2002

Jón Kr.

Reikn.	Jón Kr.	SEPT. 2001	Útgeft:	1.10.2001
Teikn.	Jóhanna	SEPT. 2001	Kvarð:	1:50
Ath.				1:20, 1:10
Samþ.				
SVÖLUÁS 30-32, Hafnarf.				Nr. 1-03
Verkhúti PLATA YFIR 1.HÆÐ, GRUNNMYND SÚLA S1, SÚLA S2, JÁRNUN FILIGRANPLATNA		JÓN KRISTJÁNSSON BYGGINGARVERFRÆÐINGUR FVFI HVERFISGATA 7B 101 REYKJAVÍK SÍMI: 551-8820 GSM: 995-8921 12.210754-4829 Netfang: jkr@stn.is		