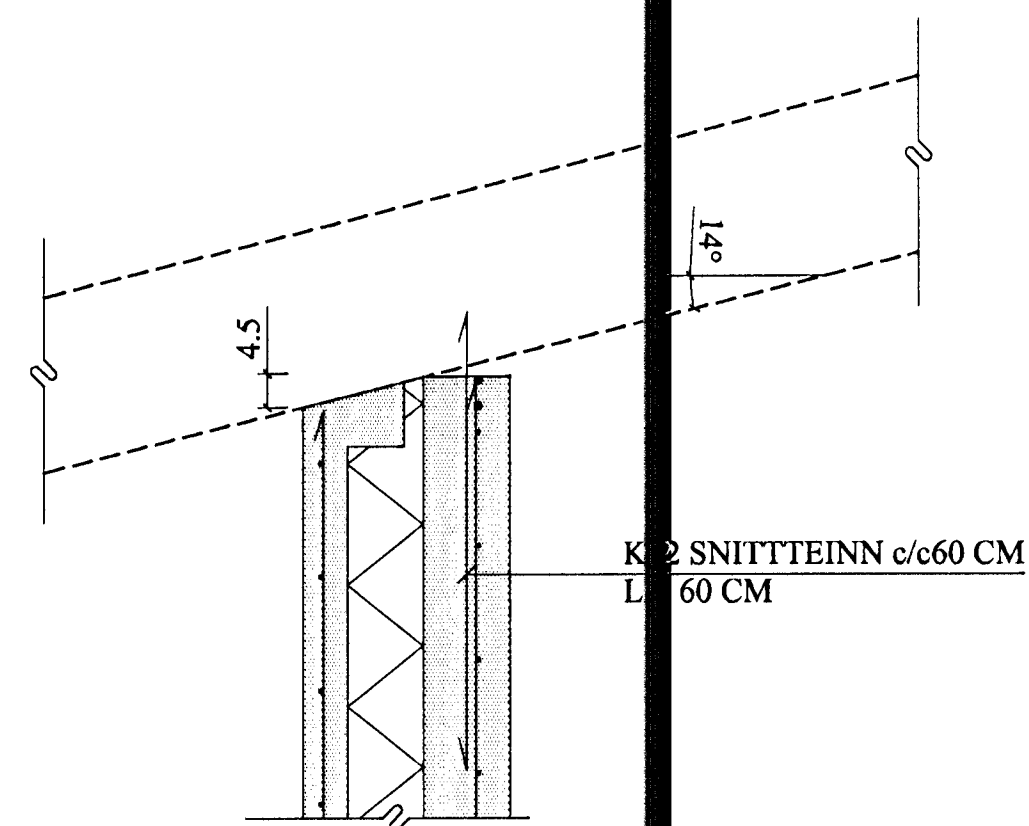
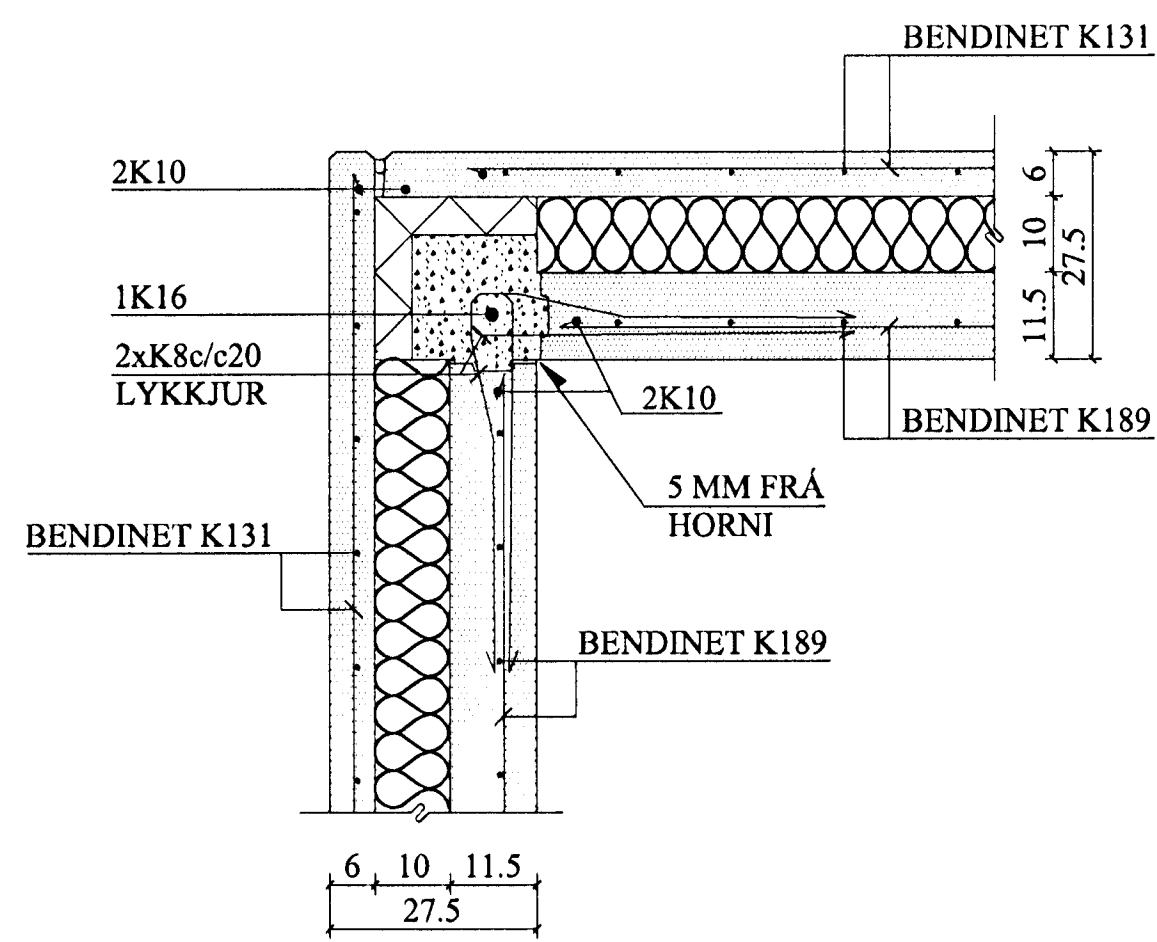


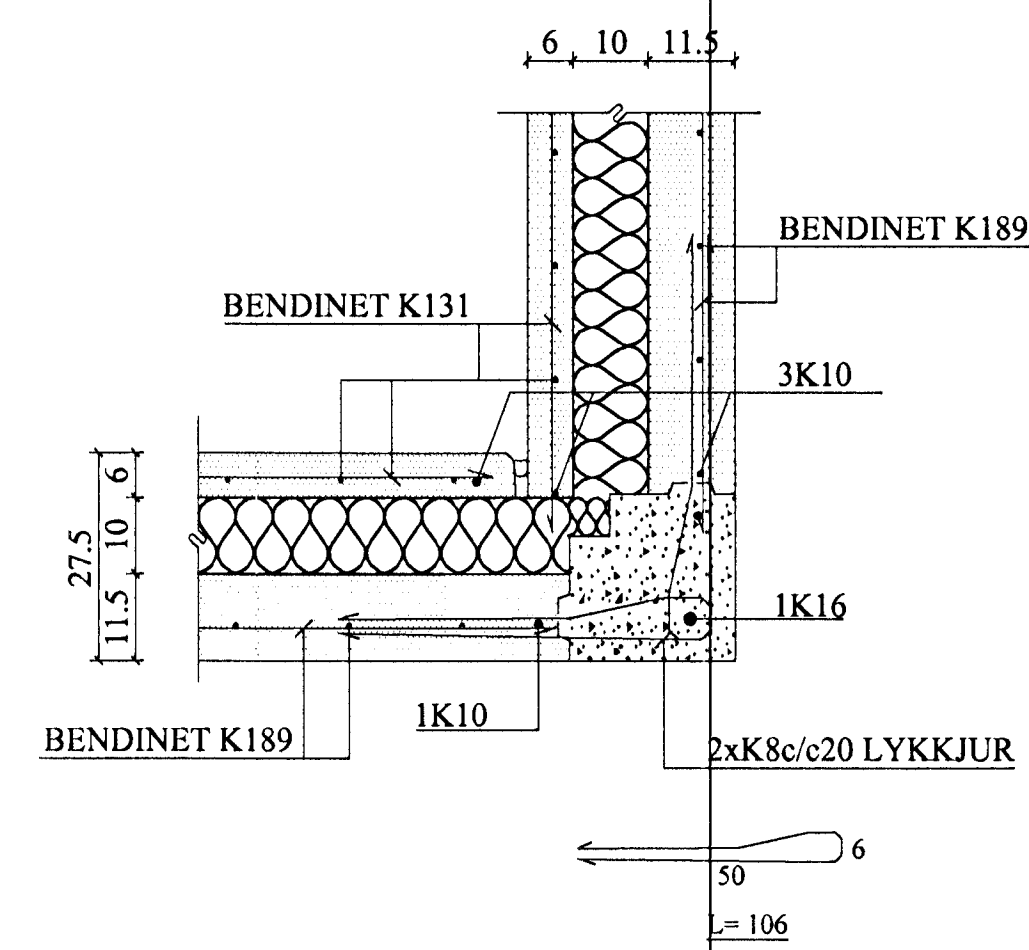
A9 SNID. 1:10
1-09



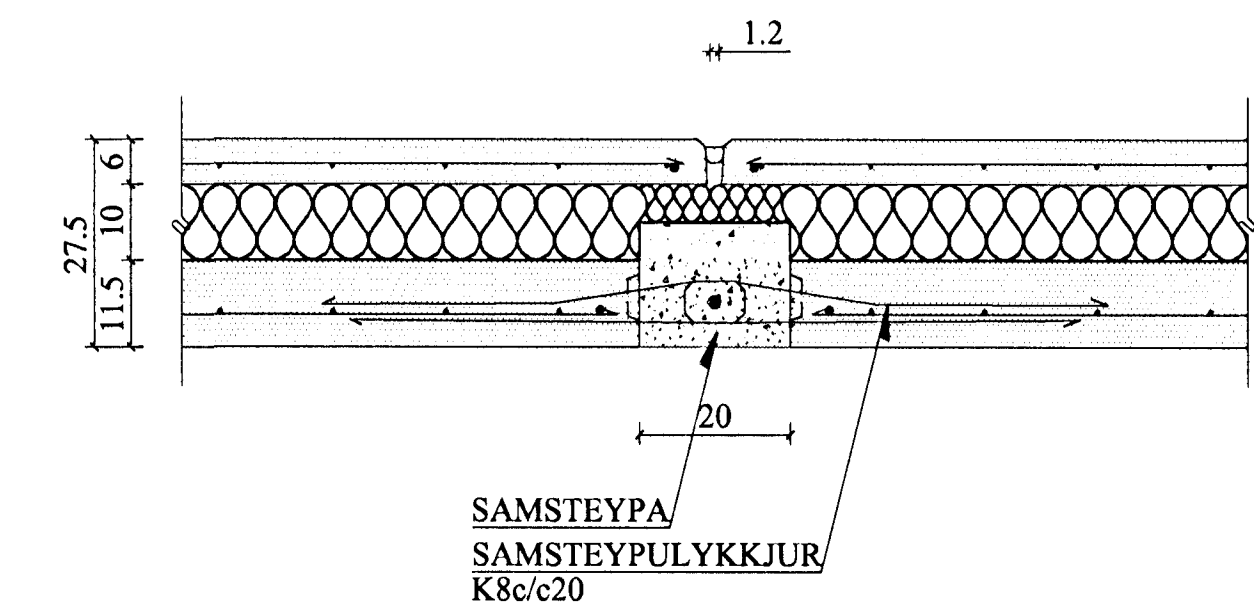
B9 SNID. 1:10
1-09



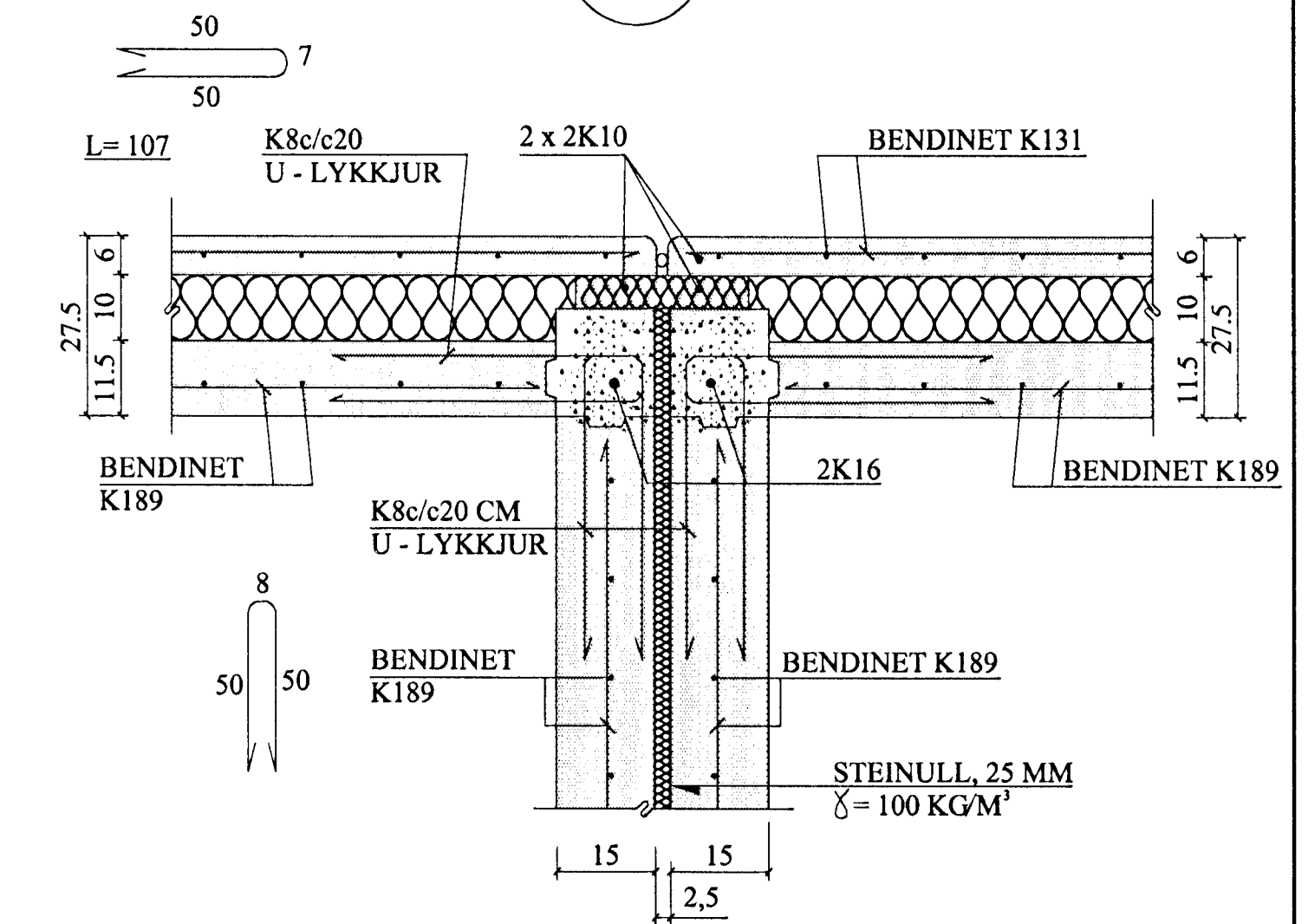
C9 SNID. 1:10
1-09



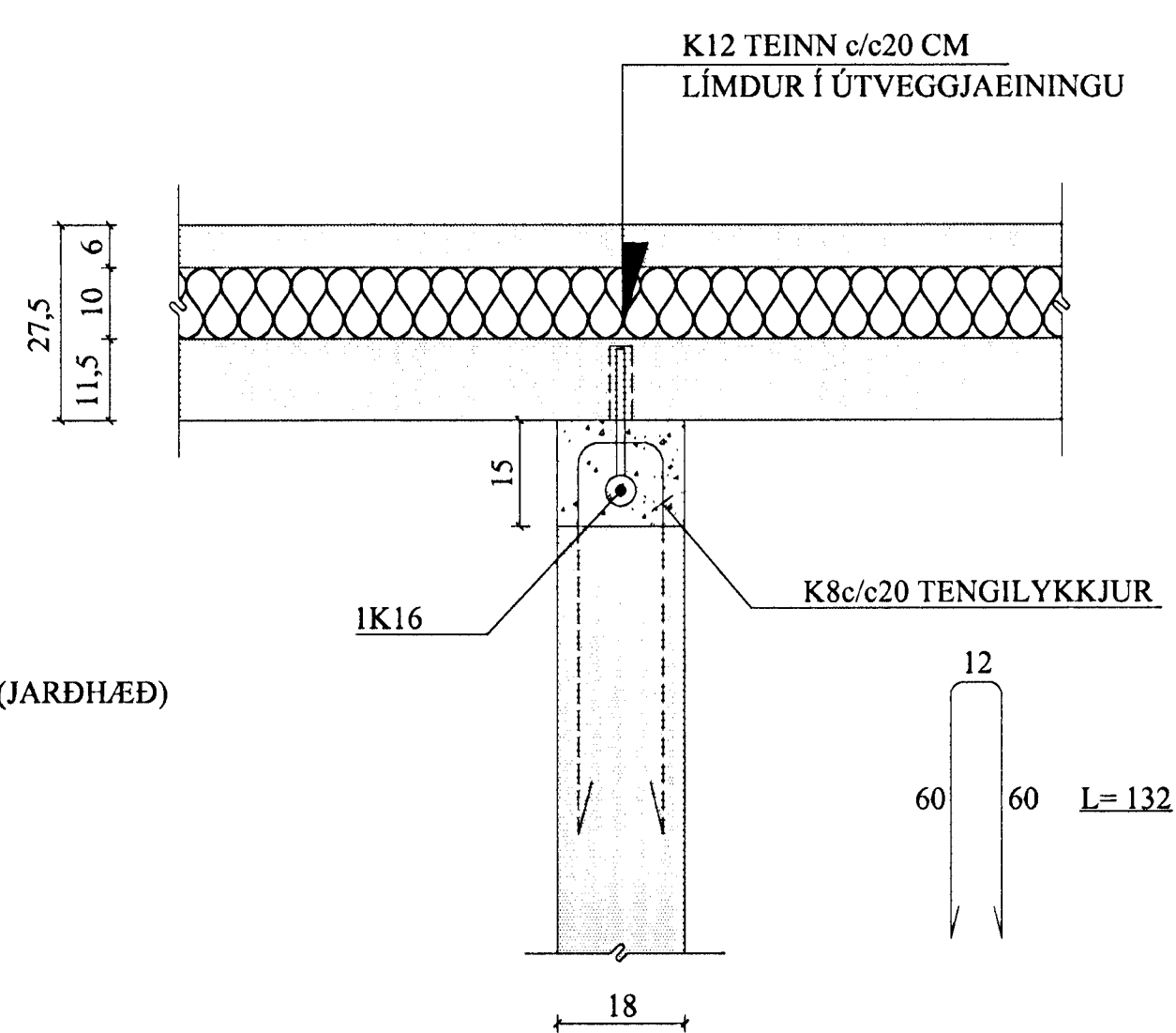
D9 SNID. 1:10
1-09



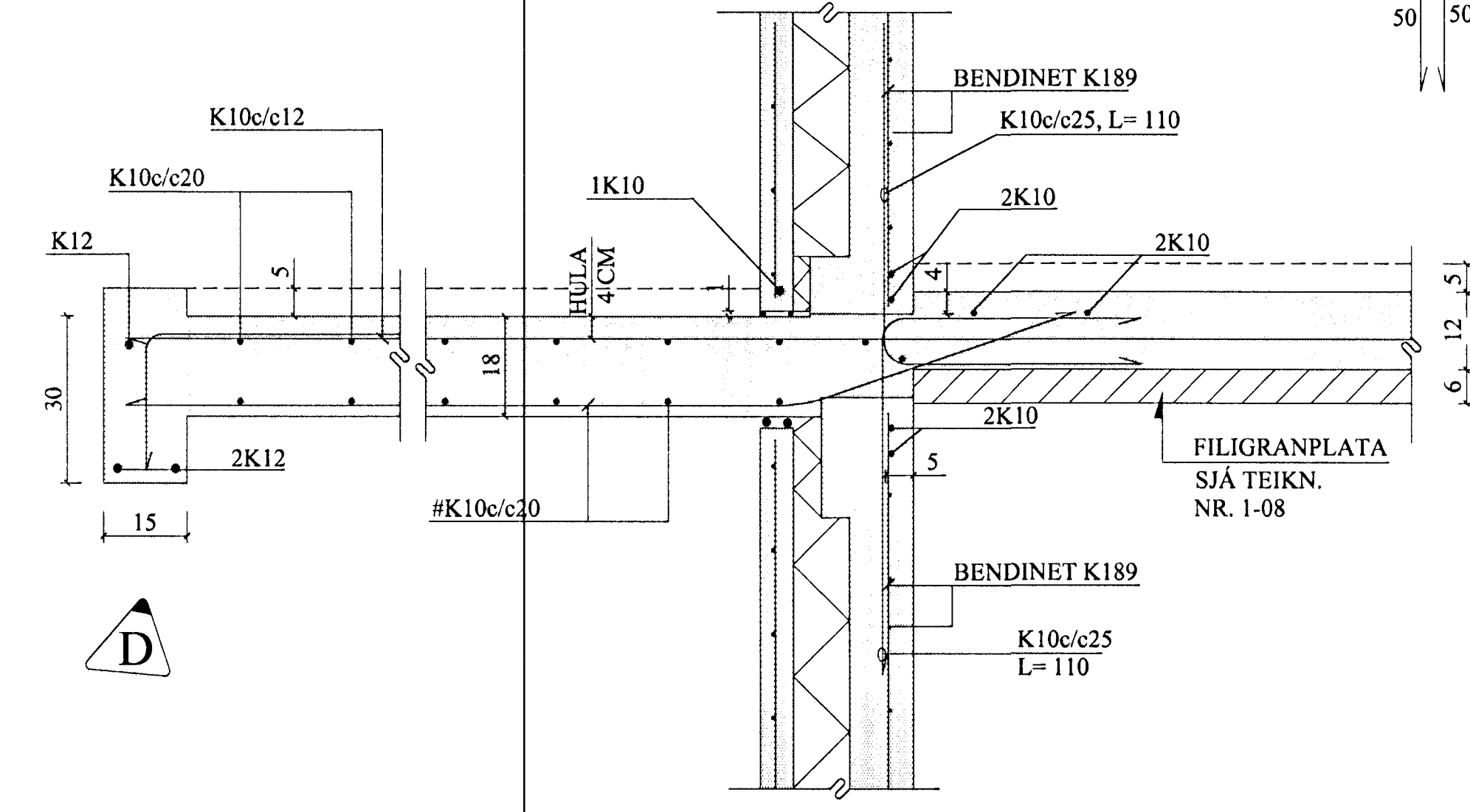
G-9 SNID. 1:10
1-09



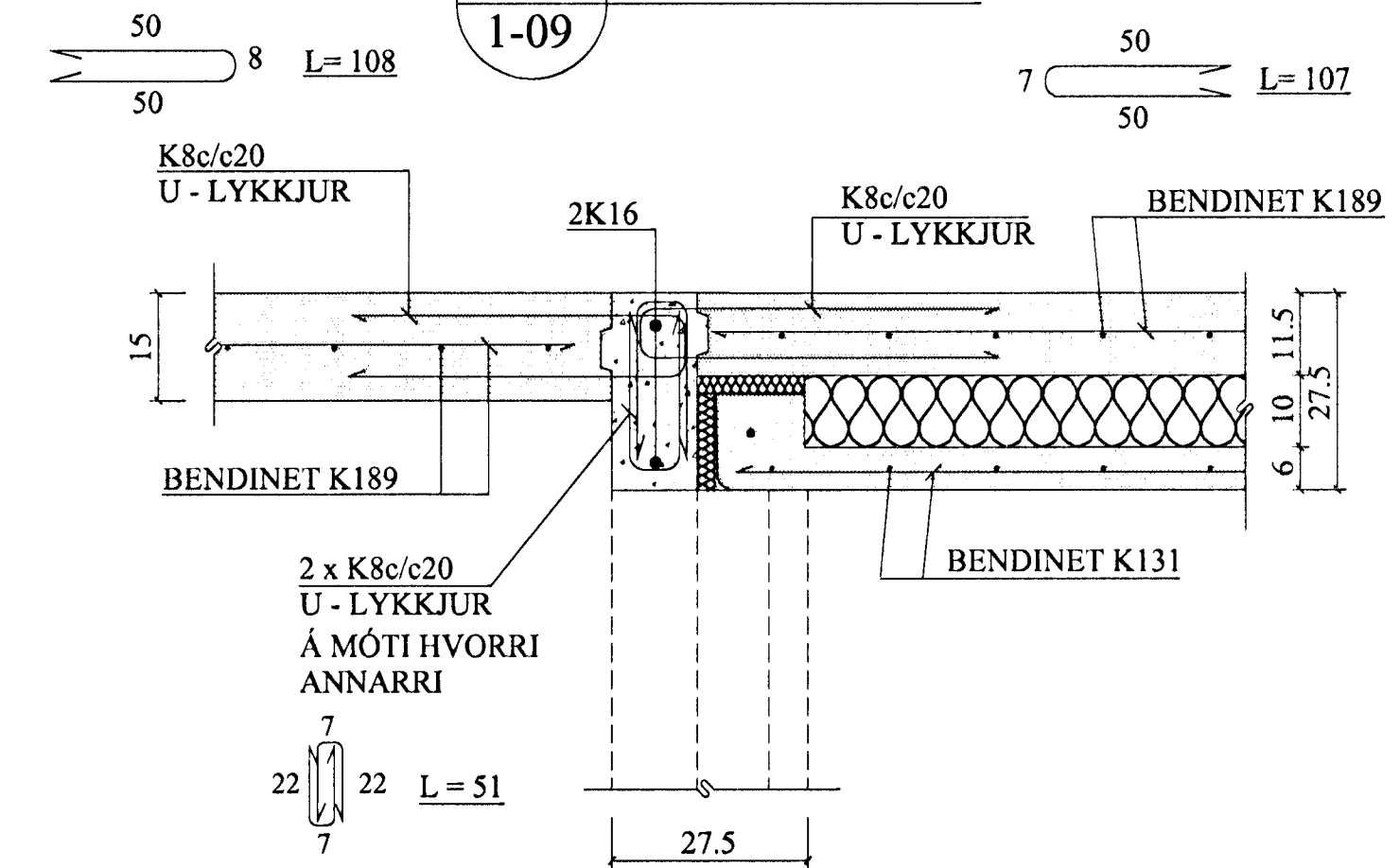
E9 SNID. 1:10
1-09
FESTING INNVEGGJAEININGA VIÐ ÚTVEGGJAEININGAR



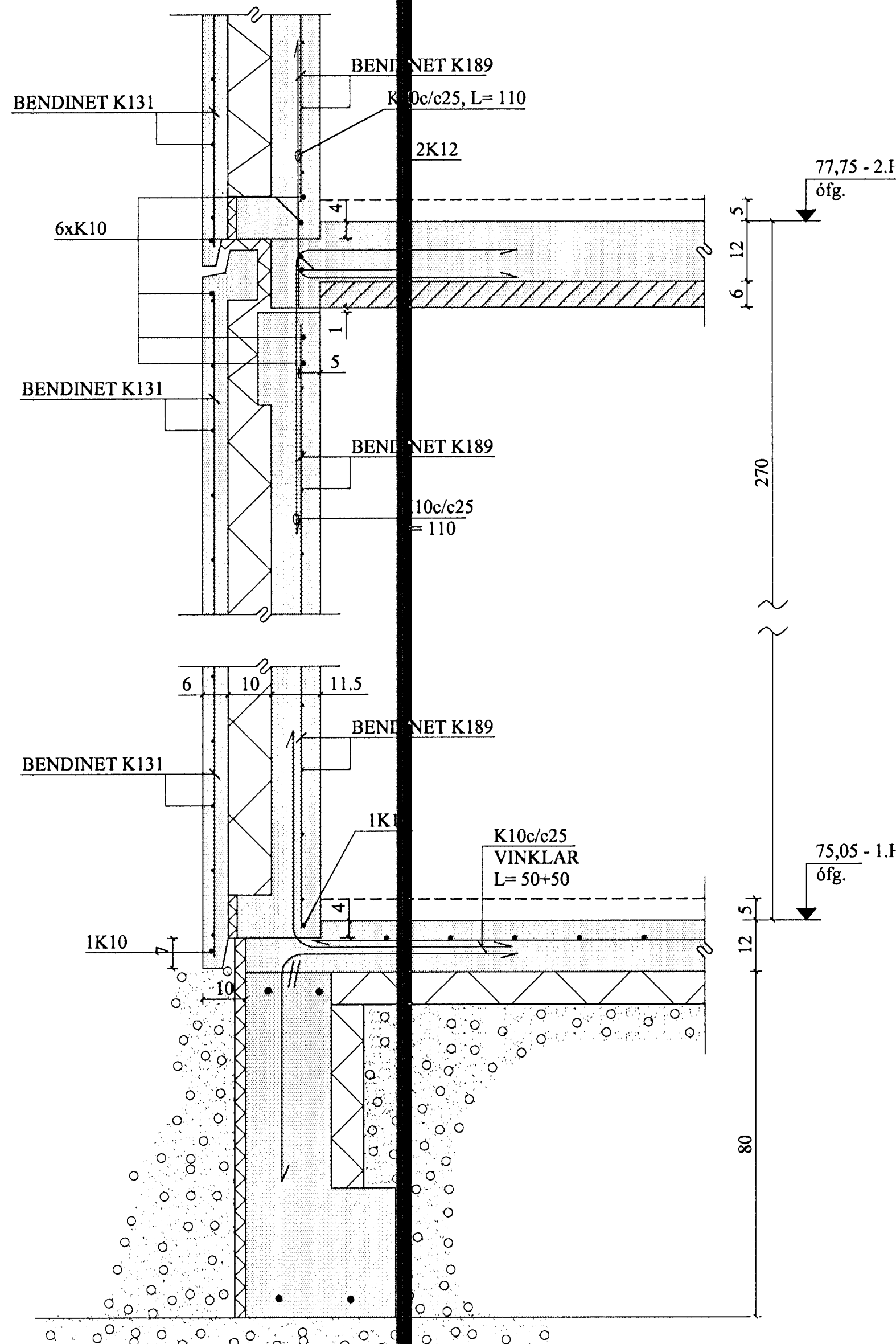
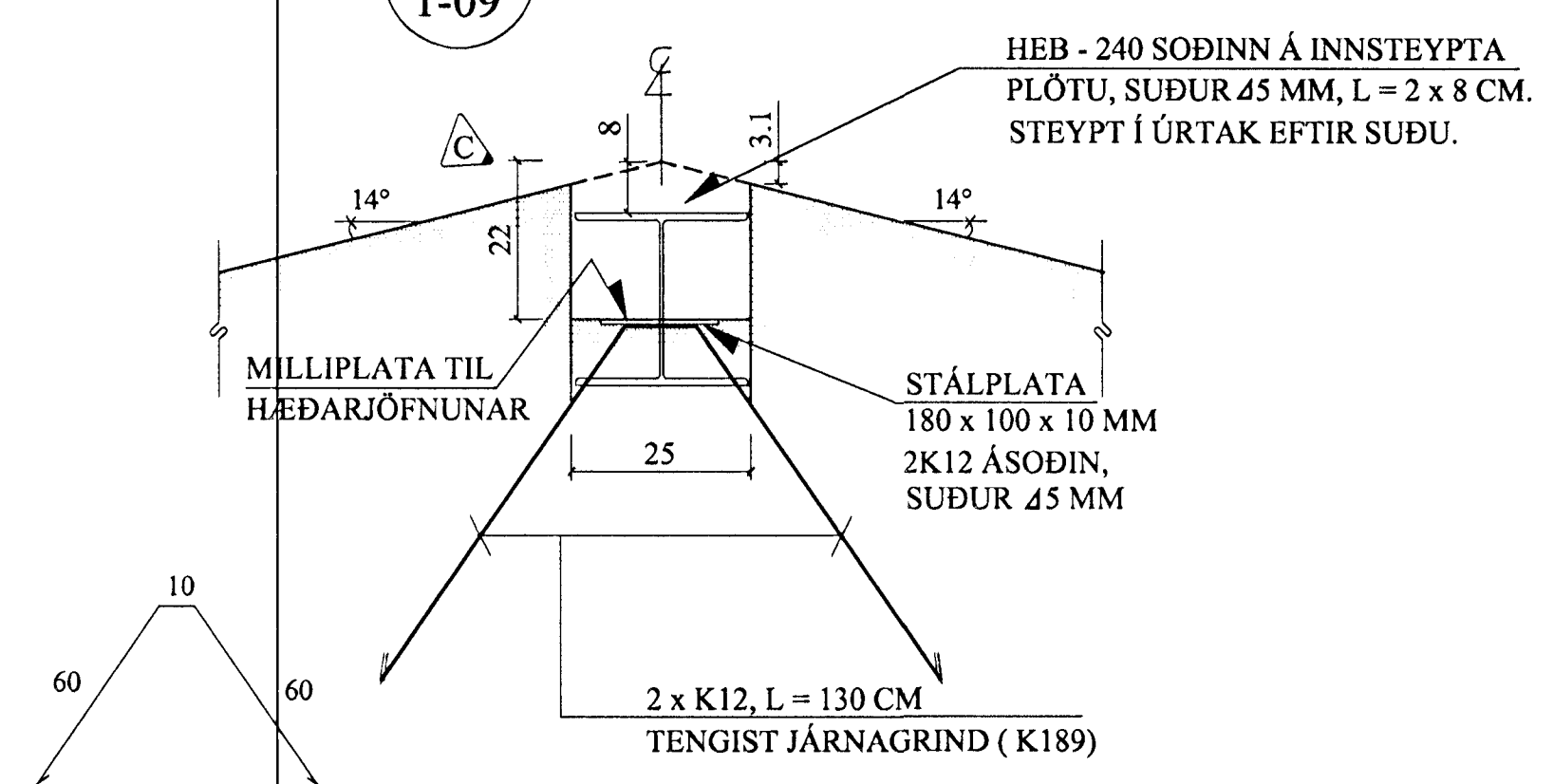
F9 SNID. 1:10
1-09



H9 SNID. 1:10
1-09



SM1 SÉRMYND. 1:10
1-09



D 22.8.'02	SVALAKANTUR.	Jón Kr.
C 22.7.'02	SÉRMYND SM1	Jón Kr.
B 10.5.'02	SMÁBREYT.	Jón Kr.
A 20.1.'02	SMÁBREYT.	Jón Kr.
BREYTINGAR		

TILVÍSANIR:
SKÝRINGAR.....SJÁ TEIKN NR. 1-01

06 AUG. 2002
VG

Linnþor Ástalt

Reikn.	Jón Kr.	JÚNÍ 2001	Útgefð:	1.10.2001
Teikn.	Jóhanna	JÚNÍ 2001	Kvarði:	1:10
Ath.				
Samb.				
SVÖLUÁS 30 - 32, Hafnarf. Nr. 1-09				
Verkhlutí	JÓN KRISTJÁNSSON BYGGINGARVERKFRÆÐINGUR FVFI HYERFISGATA 7B 101 REYKJAVÍK Sími: 551 9820 GSM: 895 8921 Kl: 210754-4829 Netfang: jkris@90n.is			
Útveggjæiningar, Einkennandi snið.				