

# PÍPULAGNIR

# ALMENNAR SKÝRINGAR

## FRÁRENSLISKERFI

Allt efni, lögn, prófun og frágangur skal vera samkvæmt ákvæðum staðals ÍST 65, ÍST 68 og viðeigandi reglugerðum.

### PIPUR:

Pípur í grunni og í jörðu:  
Pípur skulu vera úr PVC (grunnplast) og vera viðurkenndar til notkunar í jörð. Samsetningar með múttum og þétting með gúmmihringjum.  
Allar pípur skulu lagðar í beina línu með jöfnu halla milli brotpunkta. Öll brot framkvæmd með tengistykki.  
Þess skal gætt að pípur hvíli á belgnum en ekki aðeins múttum.  
Til að tryggja óeðlilega þenslu, skal reka pípu í botni í hólki, merkja pípu við hákoddann með mjúkum blýanti og draga saman pípu 10mm til baka.  
Píputengi mega þó ganga alveg í botni á hökum.  
Frágangur og fylling umhverfis pípur skal vera í samræmi við ÍST 65.

### Innanhúslangir:

Frárenslislagirnir innanhúss skulu vera úr plastpípum frá viðurkenndum framleiðendum og samsetningar með múttum og þétting með gúmmihringjum.

### STÚTAR UPP ÚR BOTNPLÖTU:

Allir stútar, sem koma upp úr botnplötu skulu staðsetja nákvæmlega skv. teikningum. Eftir að gengið hefur verið frá brún múfðu í sömu hæð og óþssuð platan er, skal stúturnum lokað með plastloki með þéttihring, eftir að sannprófað hefur verið að allar leiðslur séu einar og í fullkomnu lagi.

### EINANGRUN:

Frárenslislagirnir innanhúss skal einangra með 25mm steinullareinangrun, vefja um þær tvöföldum þykkum sísalappa með hólki og líma samskeytin með límbandi.

### RÓRAUPPHENGI OG FESTINGAR:

Allar pípur í frárensliskerfinu skal festa veggjum með þar til gerðum upphengjum og skal fara eftir leiðbeiningum framleiðanda og þeim stóðlum, sem þar um gilda.

### STÚTAR ÚT ÚR VEGG:

Þar sem pípur koma út úr veggjum og tekið er á milli pípu og veggis eða veggklæðningu, þessa rauf skal setja tróð og loka henni við ytri brún veggjar með polyuretanankitti.  
Alla stúta skal staðsetja nákvæmlega skv. teikningu.  
Eftir að gengið hefur verið frá múfðu út úr vegg, skal stúturnum lokað með plastloki, sem þéttist með gúmmihringjum eftir að sannprófað hefur verið að allar leiðslur séu hreinar og í fullkomnu lagi.

Minnsti halli frárenslislagna má vera 20‰

### SKÝRINGAR TÁKNA:

- Skoplögn
- - - Regnvatnslögn
- Jarðvatnslögn

PLØ	Plaströr úr stífu PVC í grunni / stífu PP innanhúss. Ø = þvermál
ST	Steinsteipt frárenslisrör
BR	Brunnur
ÞN	Þakniðurfal
GN	Gólfniðurfal
NF	Niðurfal
ÚV	Útiöflunarventill
SN	Svalaniðurfal
HBR	Hreinsibrunnur
UL	Pípa liggur undir lofti
N	Númer á stofni
H	Hreinsilok
20‰	Halli á lögn er 20 mm/metr

### SKAMMSTÖFUNG DRIFATÆKJA - STAÐARFRÁRENSLASS AD OG FRÁ TÆKI:

VS	Vatnsalemi	100/100
HL	Handlaug	32/40
SV	Stálvaskur	40/50
EV	Eldhúsvaskur	40/50
SB	Sturtubað	40/50
BK	Baðkar	40/50
PV	Þvottavél	32/40
UV	Uppvottavél	40/50

## NEYSLUVATNSKERFI

Allt efni, lögn, prófun og frágangur skal vera samkvæmt ákvæðum staðals ÍST 67, reglugerð fyrir Vatnsveitu Reykjavíkur og Byggingarreglugerð.

### PIPUR OG TENGISTYKKI:

Pípur utanhúss fyrir kalt vatn skulu vera úr PEH plasti frá Reykjalundi eða samsvarandi, gerð fyrir a.m.k. 10 kg/cm<sup>2</sup> vinnubrýsting. Plastlagirnir í jörð skulu vera í a.m.k. 1,2 m dýpl frá jarðveggyfirborði.  
Allar pípur í neysluvatnskerfi innanhúss skulu vera galvanhúðaðar og skv. DIN 2440. Efnisgæði skulu vera St. 33-2, skv. DIN 17100. Galvanhúðun skv. DIN 2440. Tengistykki skulu vera af sömu gæðum.

### EINANGRUN:

Nota skal gullerulhólka af viðurkenndri gerð. Einangrunarhólka skal vefja með plaststrími með hæfilegri skörun og líma samskeyti vandlega saman. Sérstaklega skal vanda til rakabættis frágangs kaldvatnslagna.

Einangrunarþykkt skal vera sem hér segir:

Heitt vatn	Pípuþvermál ≤ 20mm	Einangrunarþykkt = 20mm
Heitt vatn	Pípuþvermál 25-50mm	Einangrunarþykkt = 30mm
Heitt vatn	Pípuþvermál ≥ 65mm	Einangrunarþykkt = 40mm
Kalt vatn	Allar stærðir	Einangrunarþykkt = 20mm

Eftir þrýstiprófun skal einangra og ganga frá öllum samskeytum, greinum og beygjum á sama hátt.

### AFRÉTTIR STÚTAR:

Allir stútar út úr vegg, til tengingar við tæki, skulu afréttir. Stútuna skal festa tryggilega og skal láta þá ná hæfilega langt út fyrir endanlegan vegg. Stúta skal tengja saman með "unionum" svo tryggt sé að þeir séu samsíða, þegar tæki eru tengd.

### PIPUUPPHENGI OG FESTINGAR:

Allar pípur í neysluvatnskerfinu skulu hengjast upp eða festast þar sem þær liggja. Mesta fjarlægð milli upphengja má vera 2 metrar undir loftum en 1 meter á veggjum. Hengja skal pípurar upp með sérstökum pípuupphengjum af Mefa gerð (Mefa Rohrselle) eða öðrum upphengjum af samsvarandi gerð.  
Öll upphengi skulu hafa gúmmifóðringar næst pípu.  
Þar sem pípur í neysluvatns- og hitakerfi liggja samsíða skulu þær settar á sameiginlegar rölur.  
Festur koma þar sem sýnt er á teikningum.

### LOFTPÚÐAR:

Setja skal loftpúða þar sem sýnt er á teikningum. Loftpúðar skulu vera 300mm langir og þvermál þeirra skal vera jafnt þvermáli viðkomandi stofns eða greinar frá aðalæð.

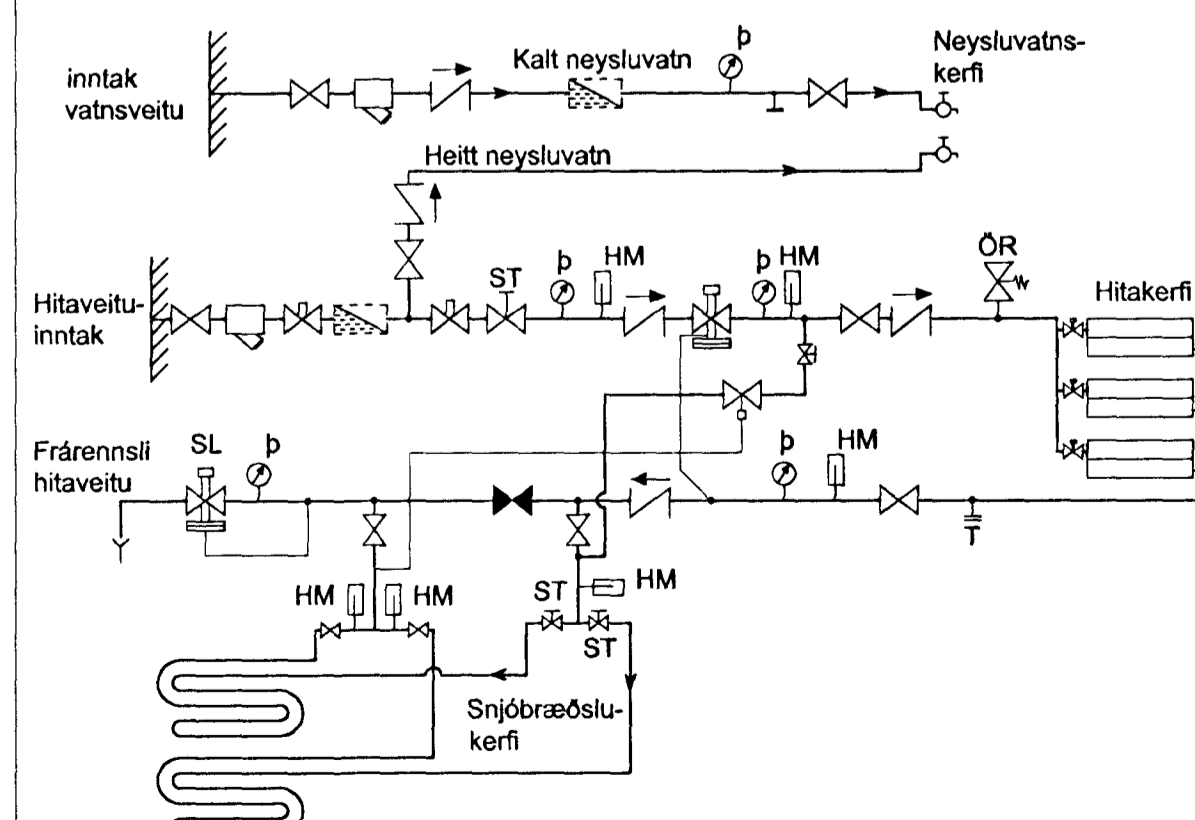
### MÁLUN PÍPA:

Allar sýnilegar óeinangraðar pípur skulu málast í þeim lítum, sem verkkaupi ákveður.

### ÞRÝSTIPRÓFUN LAGNA:

Neysluvatnslögn skal þrýstiprófuð með 10 kg/cm<sup>2</sup> vatnsþrýstingi áður en samskeyti eru einangruð og skal þrýstingur standa í 24 klst. án þess að falla. Athuga skal hvort smit sjáist á samskeytum.  
Sé um leka að ræða skal verktaki gera við leka og endurtaka prófunina á sinn kostnað. Við ofangreinda prófun skal eftirlitsmaður verkkaupa kallaður á vettvangi í byrjun og við lok prófunarinnar og skal hann taka verkið út og samþykka prófunina. Verktaka ber að sjá um úttekt byggingarfulltrúa á prófunum þessum.

## KERFISMYND LAGNA FYRIR EINFALT KERFI



## HITAKERFI

Allt efni, lögn, prófun og frágangur skal vera samkvæmt ákvæðum staðals ÍST 69 og reglugerð um hitalagnir í Reykjavík.

### PIPUR OG TENGISTYKKI:

Allar pípur í hitakerfi skulu vera venjulegar svartar pípur skv. DIN 2440. Efnisgæði skulu vera St. 33-2 skv. DIN 17100. Tengistykki skulu vera af sömu gæðum.

Allar pípur í gólfhitakerfi skulu vera hitaþolnar plastpípur, Wirsbo-pex eða samsvarandi og þola allt að 90°C við 6 kg/cm<sup>2</sup> þrýsting.

### EINANGRUN:

Nota skal gullerulhólka af viðurkenndri gerð. Einangrunarhólka skal vefja með plaststrími með hæfilegri skörun og líma samskeyti vandlega saman.

Einangrunarþykkt skal vera sem hér segir:

Pípuþvermál ≤ 20mm	Einangrunarþykkt = 20mm
Pípuþvermál 25-50mm	Einangrunarþykkt = 30mm
Pípuþvermál ≥ 65mm	Einangrunarþykkt = 40mm

Eftir þrýstiprófun skal einangra og ganga frá öllum samskeytum, greinum og beygjum á sama hátt.

### ÖFNAR:

Öfnar skulu vera í samræmi við ÍST EN 442

Öfnar eru Runtal öfnar eða sambærilegir. Þess skal gætt að lengd og hæð öfna sé sem næst þeim hámarksnálmum, sem uppgefin eru í öfnaskrá.

Uppgefnin varmagjöfn mála á við hitafall vatns frá 80°C niður í 40°C.

Allir öfnar skulu hengdir á örugg vegghengi eða standa á stólum og skal frágangur þeirra gerður í samræði við verkkaupa. Athuga skal vel að öfnar séu rétt staðsettir.

Á hverjum öfni skal vera stillitæ, loftrúfa og sjálfvirkur öfnaloki. Gerð og staðsetning öfnaloka kemur fram á rúmmyndum.

Verktaki skal stilla rennili milli öfna á stillitæum, þannig að allir öfnar hitni jafn vel, svo og alla stilliloka til þrýstingsjöfnunar milli greina.

### PIPUUPPHENGI OG FESTINGAR:

Allar pípur í hitakerfinu skulu hengjast upp eða festast þar sem þær liggja. Mesta fjarlægð milli upphengja má vera 2 metrar undir loftum en 1 meter á vegg. Hengja skal pípurar upp með sérstökum pípuupphengjum af Mefa gerð (Mefa Rohrselle) eða öðrum upphengjum af samsvarandi gerð.  
Öll upphengi skulu hafa gúmmifóðringar næst pípu.  
Þar sem pípur í neysluvatns- og hitakerfi liggja samsíða skulu þær settar á sameiginlegar rölur.  
Festur koma þar sem sýnt er á teikningum.

### MÁLUN PÍPA:

Allar pípur í hitakerfinu skal mála með ryðvarmálmáningu, t.d. Oxyd menjmálmáningu eða með asfaltmálmáningu eins og reglugerð segir til um.

Allar sýnilegar óeinangraðar pípur skulu málast í þeim lítum sem verkkaupi ákveður.

### ÞRÝSTIPRÓFUN LAGNA:

Öfnakerfi skal þrýstiprófa með 6 kg/cm<sup>2</sup> vatnsþrýstingi áður en samskeyti eru einangruð og skal þrýstingur standa í 24 klst. án þess að falla. Engin samskeyti mega vera á innsteiptri lögn.  
Sé um leka að ræða skal verktaki gera við leka og endurtaka prófunina á sinn kostnað. Við ofangreinda prófun skal eftirlitsmaður verkkaupa kallaður á vettvangi í byrjun og við lok prófunarinnar og skal hann taka verkið út og samþykka prófunina. Verktaka ber að sjá um úttekt byggingarfulltrúa á prófunum þessum.

Gólfhitakerfi skal þrýstiprófa með 4 kg/cm<sup>2</sup> vatnsþrýstingi áður en það er steipt inn og skal þrýstingurinn standa í 24 klst. án þess að falla.

## SNJÖBRÆDSLUKERFI

### PIPUR OG TENGISTYKKI:

Snjóbæðslupípur skulu vera polypropylen-, polybutylen- eða pex plastpípur og vera viðurkenndar af byggingarfulltrúa til notkunar í slík kerfi. Tengistykki skulu vera úr kopar og ætluð sérstaklega fyrir plastpípur.

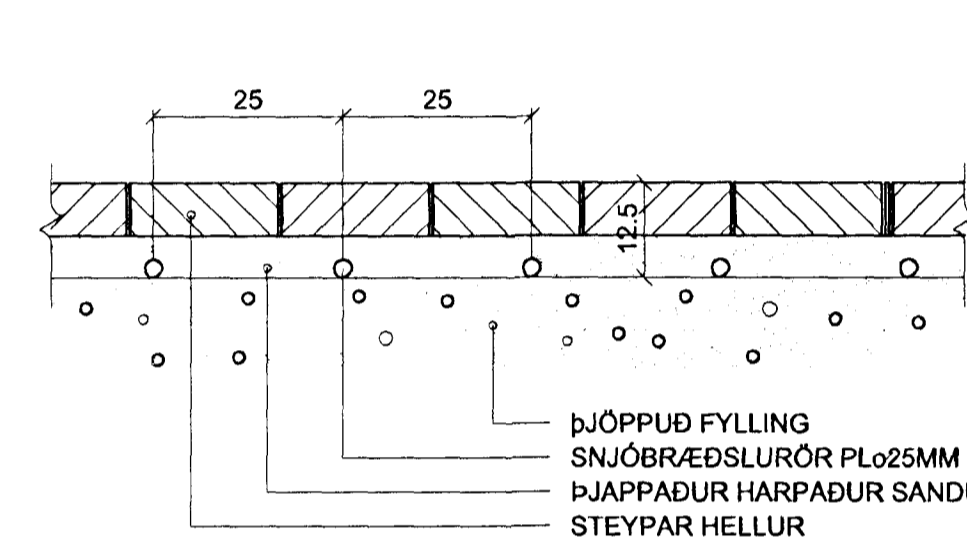
### FRÁGANGUR PÍPNA:

Innsteyptar snjóbæðslupípur skulu vera án tengistykkja. Þar sem pípur koma út úr steypu, skal setja hlífðarpípu utan um pípu.  
Til að halda tilskildri fjarlægð milli pípa á snjóbæddu svæði, skal nota fjarlægðarsjár eftir þörfum.  
Þar sem snjóbæðslupípur liggja að svæðum, sem bræða skaf al, skulu pípur liggja á ca. 400mm dýpi og vera einangraðar með 20mm Armaflex einangrun eða samsvarandi.

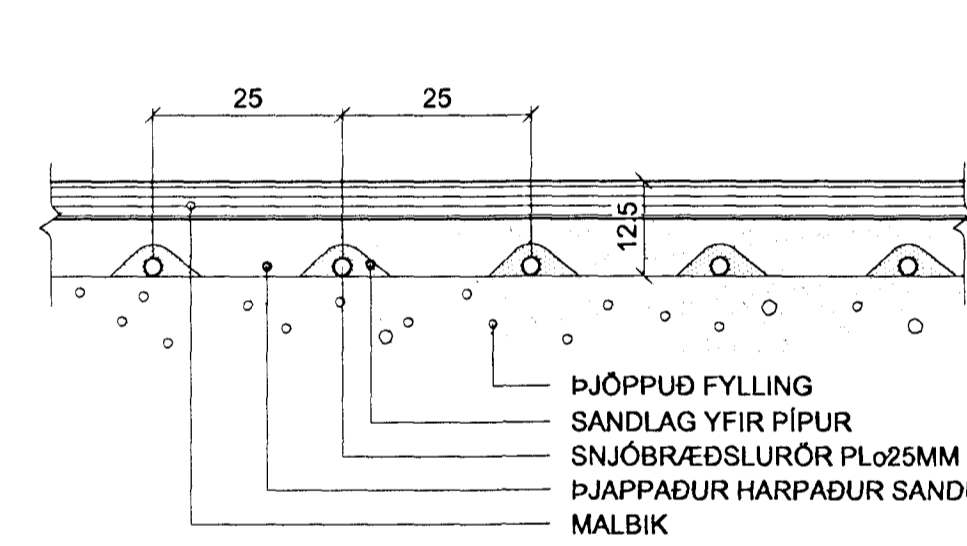
### ÞRÝSTIPRÓFUN LAGNA:

Snjóbæðslukerfið skal þrýstiprófað með 5 kg/cm<sup>2</sup> vatnsþrýstingi, sem skal standa í 24 klst., án þess að falla. Prófunin skal fara fram áður en lögnin er steipt inn eða fyllt yfir hana.  
Við ofangreinda prófanir skal verkkaupi kallaður á vettvangi í byrjun og við lok prófunar og skal hann taka verkið út og sannreyna prófunina.

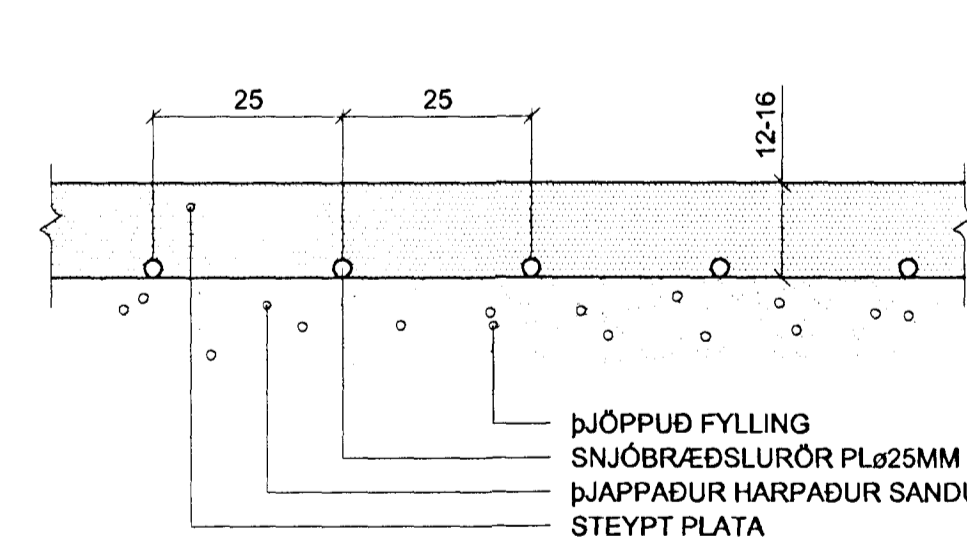
SNID Í SNJÖBRÆDSLUNDIR HELLULÖGN 1:10



SNID Í SNJÖBRÆDSLUNDIR MALBIK 1:10



SNID Í SNJÖBRÆDSLUNDI STEYPTRI PLÖTU 1:10



## ALMENNT - SKÝRINGAR TÁKNA

- Heitt neysluvatn
- Kalt neysluvatn
- Framrás hitaveitu
- Bakrás hitaveitu
- × × × Framrás snjóbæðslu
- × × × Bakrás snjóbæðslu
- Þrýstijafnari / slaufuloki
- Hemill
- Einstefnuloki
- Kúluloki / renniloki
- Stilliloki
- Öryggisloki
- Sía
- Tæming
- Vatnsmælir
- HM Hitamælir
- PM Þrýstímælir
- Hita- og þrýstímælir
- Dæla
- Loftsknúfa
- Þrýstimminkan
- Mótuloki (M), Segulloki (S)
- Hitaskynjari

- PN pípa liggur niður á næstu hæð
- PU pípa liggur upp á næstu hæð
- IV pípa liggur í vegg
- ÁV pípa liggur utan á vegg
- Ø50 þvermál rörs er 50 mm (nafnmál)
- BS brunaslanga
- G garðkrani


BREYTINGAR

**ATHUGIÐ:**  
Almennar skýringar gilda nema annað sé tekið fram á sérteikningum.

Samþykki þann  
27.10.2001  
Byggingafulltrúinn  
F.h. Sigurbjartur Hiltelsson

*[Signatures]*

Reikn.	Jón Kr.	SEPT. 2001	Útgætt:	10.10.2001
Tekn.	Jóhanna	SEPT. 2001	Kvarði:	ENGINN
Ath.				
Samþ.				
SVÖLUÁS 30 - 32, Hafnarf.				Nr. 2-01
Verkhuti PÍPULAGNIR, ALMENNAR SKÝRINGAR.		JÓN KRISTJÁNSSON BYGGINGARVERNDINGUR FYRIR HYERFISGATA 7B 101 REYKJAVÍK SÍMI: 551 9820 GSM: 895 8921 RÚT: 210754-6029 Netfang: sk@pipulagnir.is		