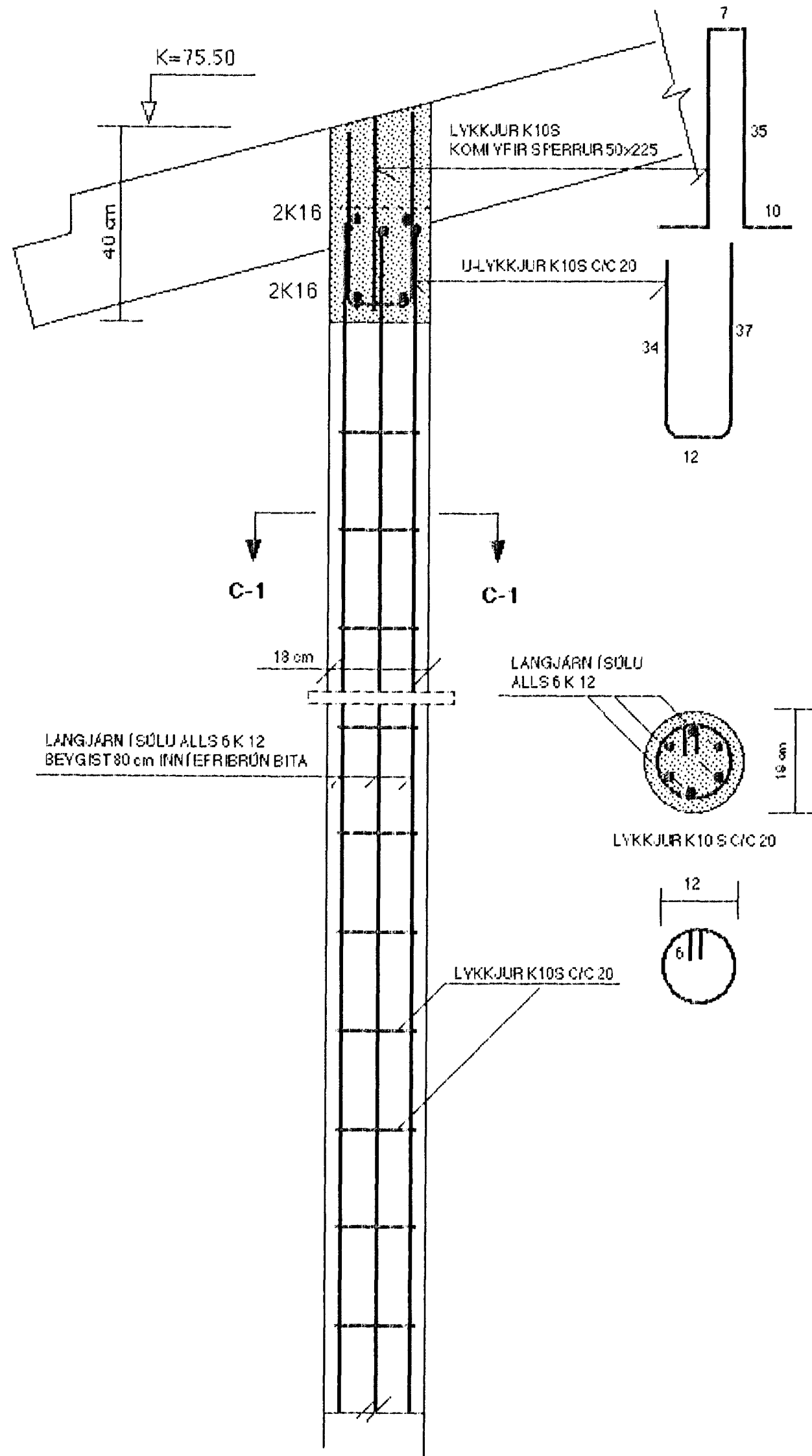


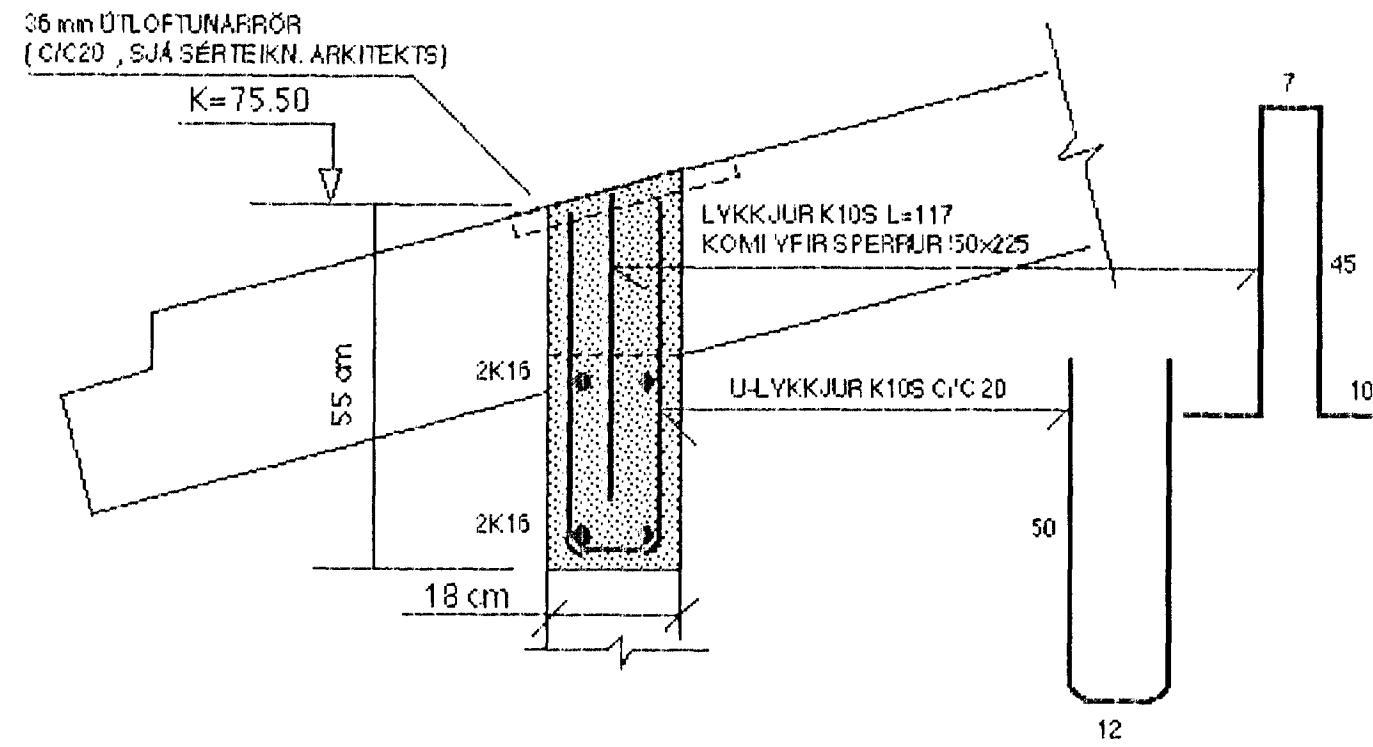
SNID C-C MKY. 1:10

FRÁGANGUR DAKBRÚNA OG ÚTLOFTUN
OG MÁLSEIÐINGAR
SJÁ SÉRTEIKN. ARKITEKTS



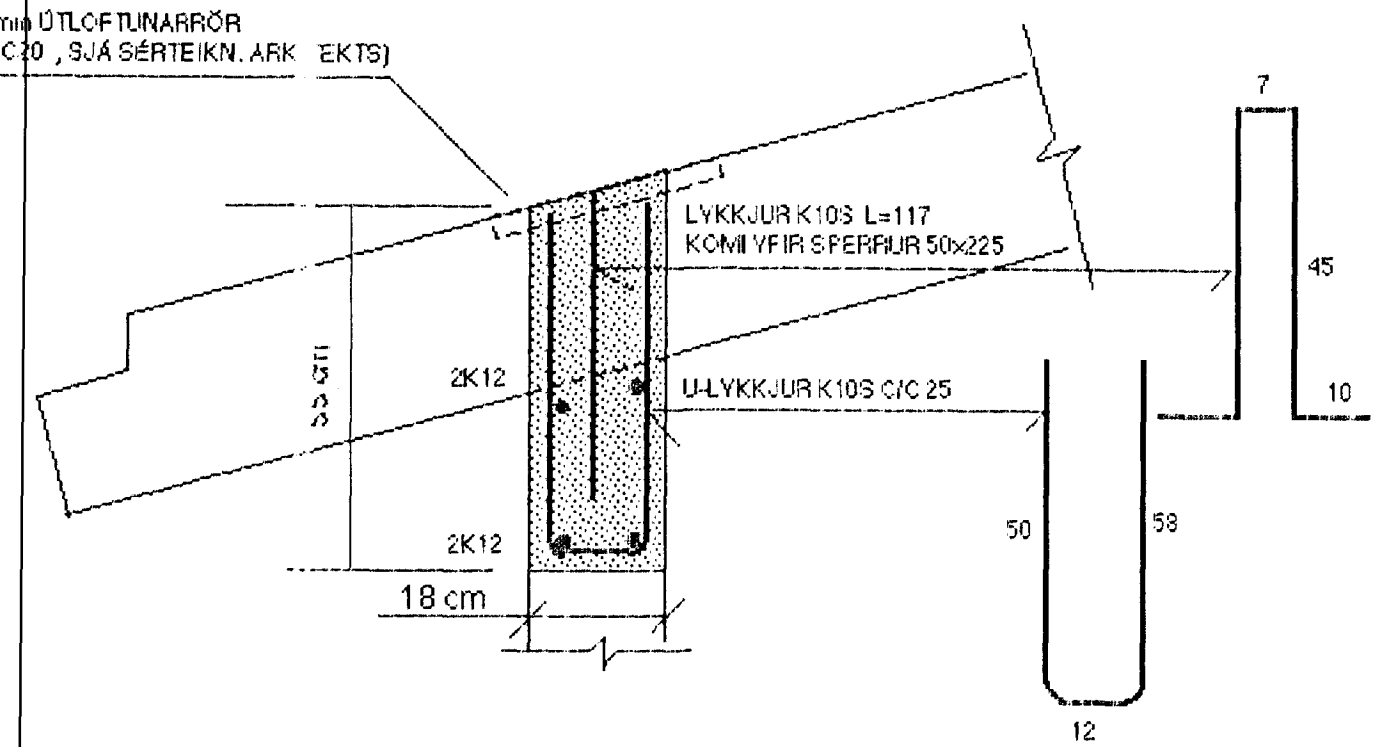
SNID D-D MKY. 1:10

FRÁGANGUR DAKBRÚNA OG ÚTLOFTUN
SJÁ SÉRTEIKN. ARKITEKTS



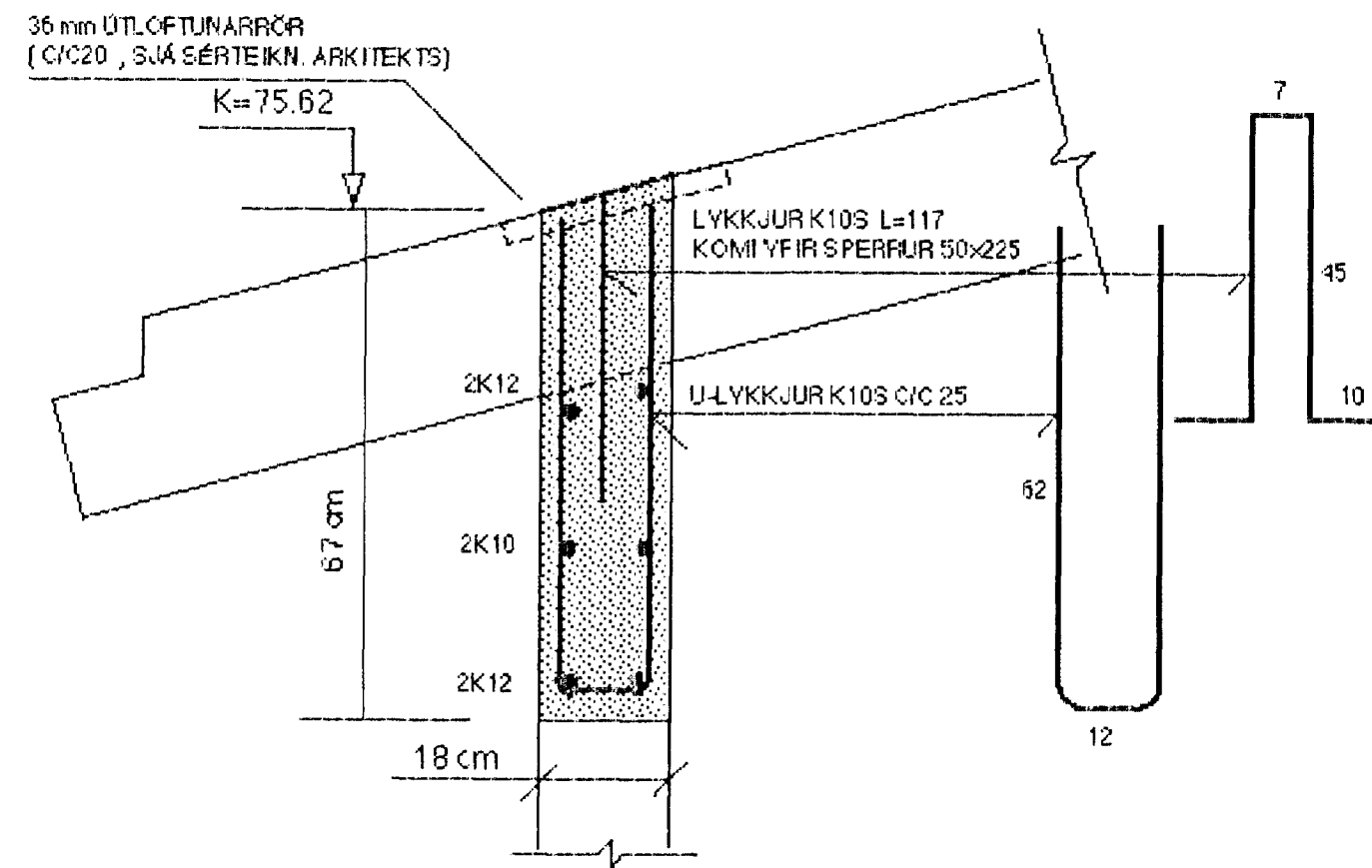
SNID E-E MKY. 1:10

GILDIR YFIR GLUGGUM OG HUFDUM
Á ÚTVEGGJUM, SE ANNAD EKKI SYNT
(Á YD ÞAR SEM ÞAKPLATA ER EKKI)



SNID F-F MKY. 1:10

FRÁGANGUR DAKBRÚNA OG ÚTLOFTUN
SJÁ SÉRTEIKN. ARKITEKTS



Byggingafultrúi Hafnarjarðar
Afgreitt bann
3 1 AUG. 2001
V.G.

SJÁ SKÝRINGAR Á TEIKNINGU NR. 1.04

TEIKN. NR. 1.06	TV	TEKNIYANGUR HL.ÞASMÁRI 17 Í KÓPÁVOGI SÍMI: 564 22 44
KYFARÐI: 1:10		
DAGS. AGÚST 2001	VERKEFNI: SYÐLUÁS 34, HAFNARI RÍÐI	
H. ANNAD: M.G.	BURÐARVIRKI: SNID C-C, D-D, E-E OG F-F	
TEIKNAD: M.G.	YFIRFARID: <i>Magnús Gylíason</i>	
YFIRFARID: <i>Magnús Gylíason</i>	MAGNÚS GYLIASON F.T.F.I. KT. 201251-4199	