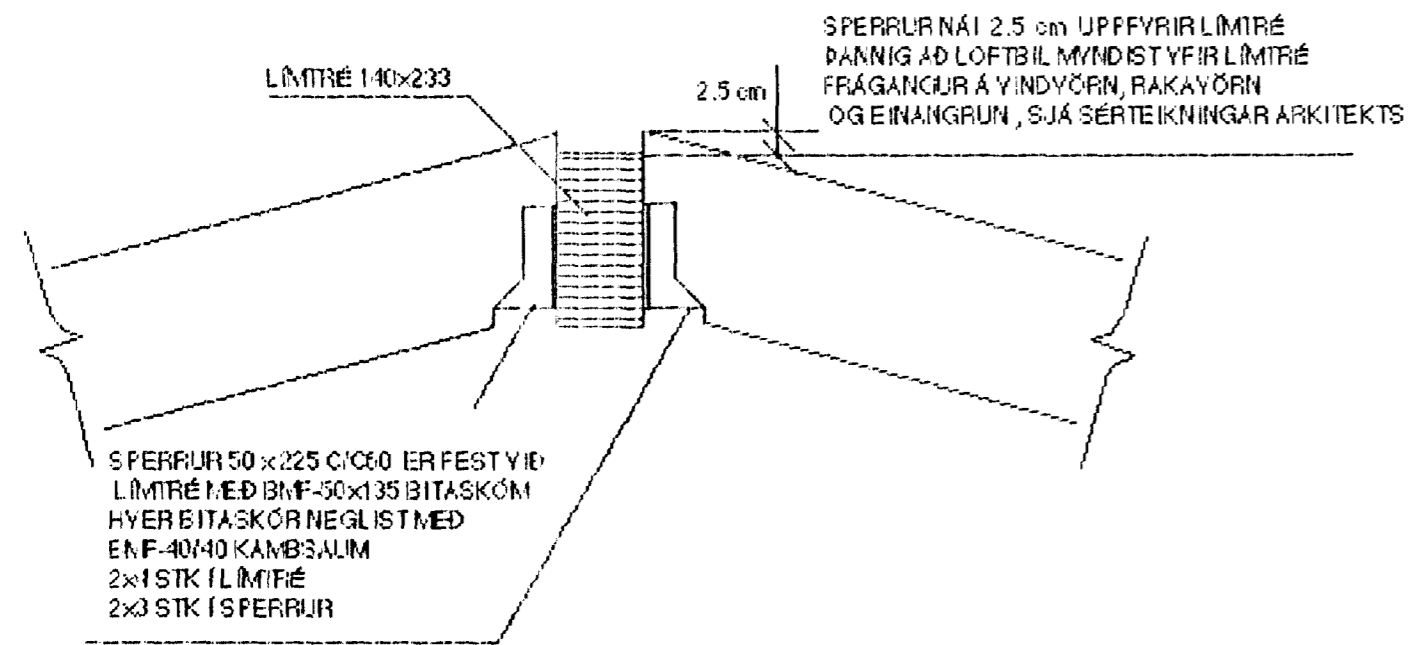
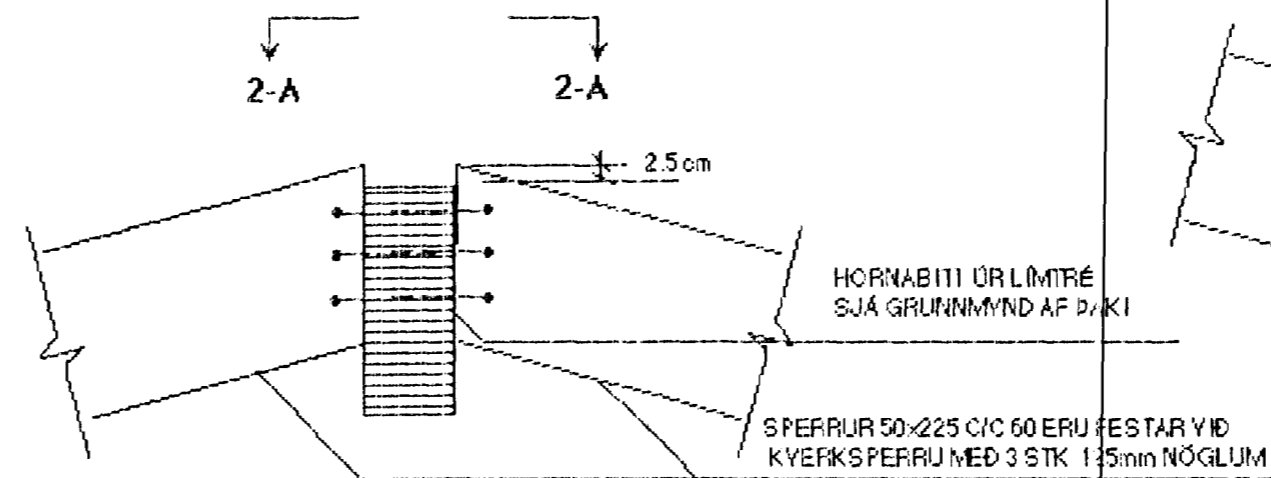


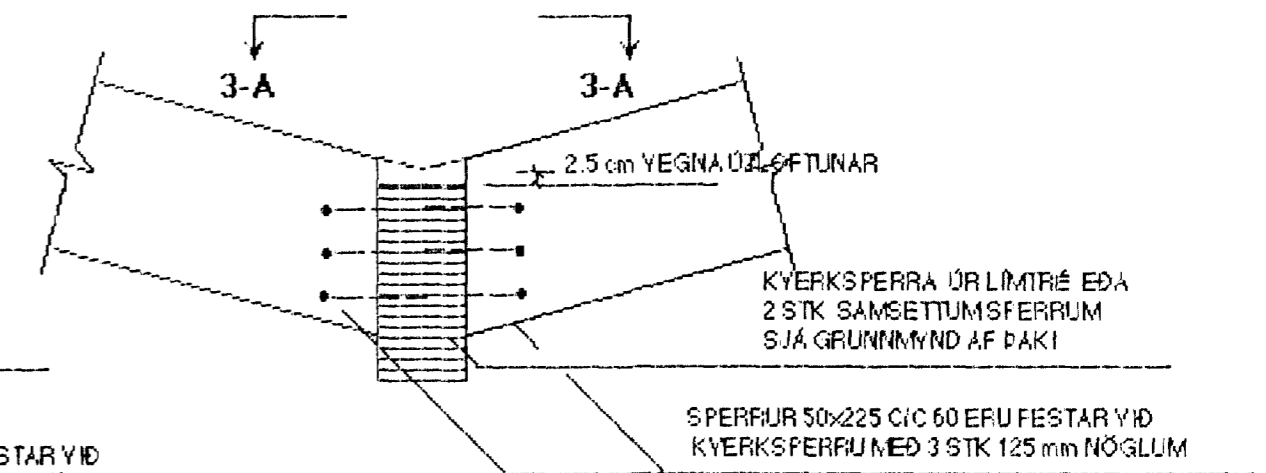
SNID 1-1 : MKY. 1:10



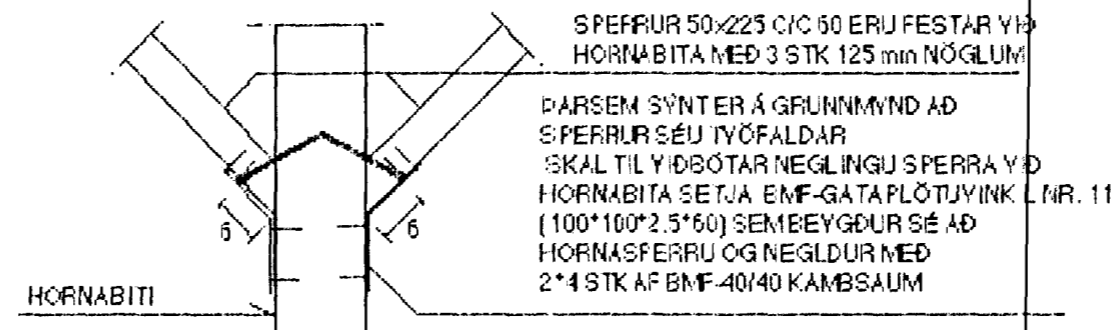
SNID 2-2 : MKY. 1:10



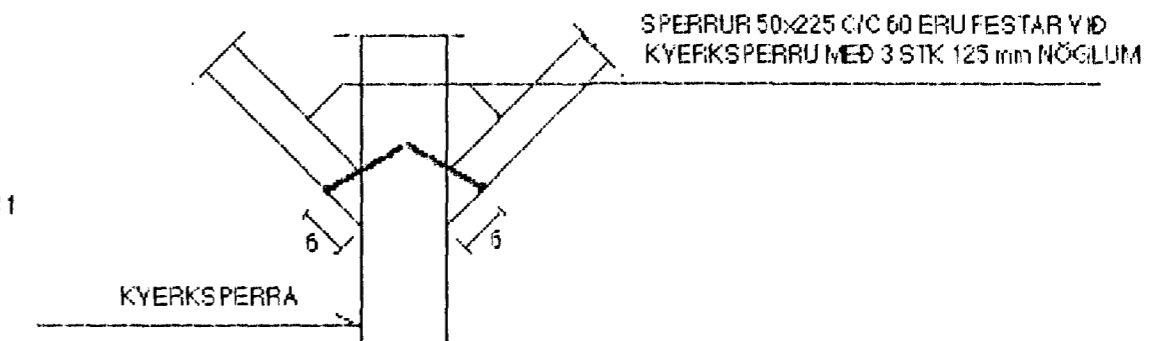
SNID 3-3 : MKY. 1:10



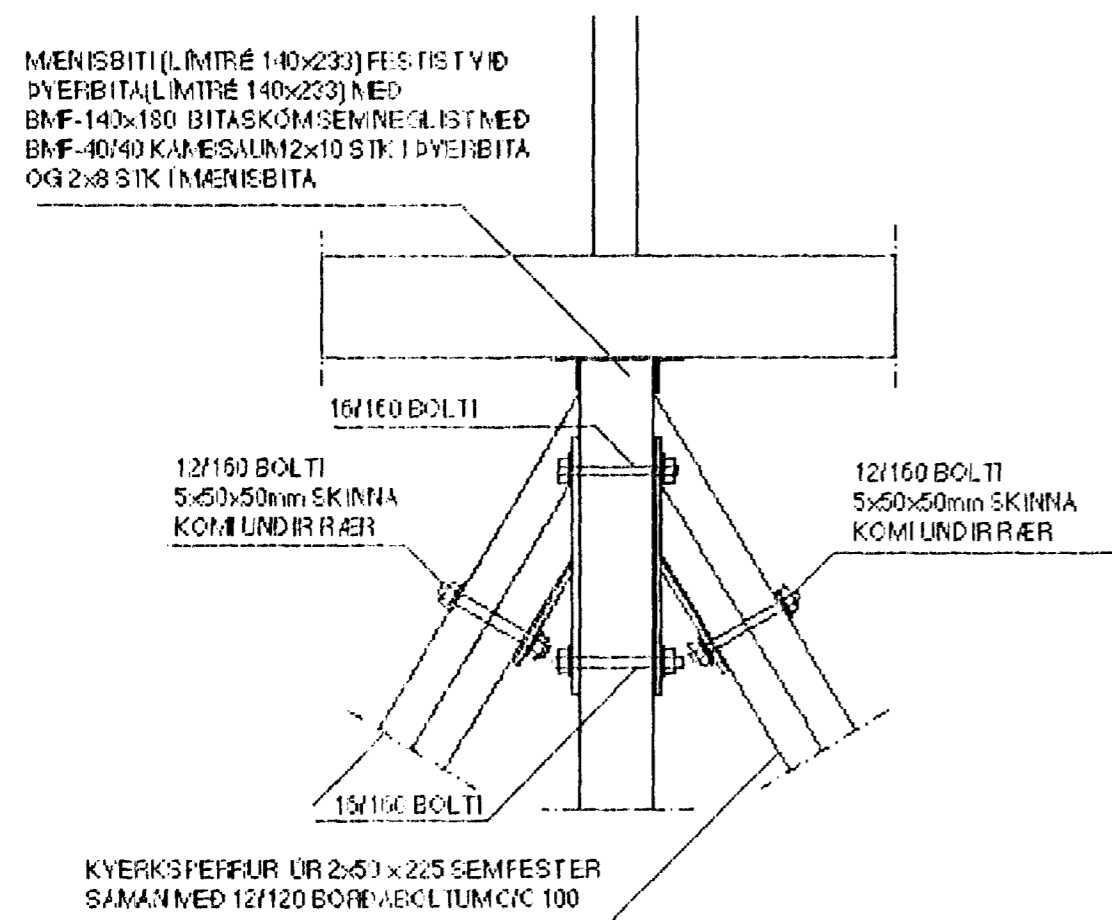
SNID 2-A : MKY. 1:10



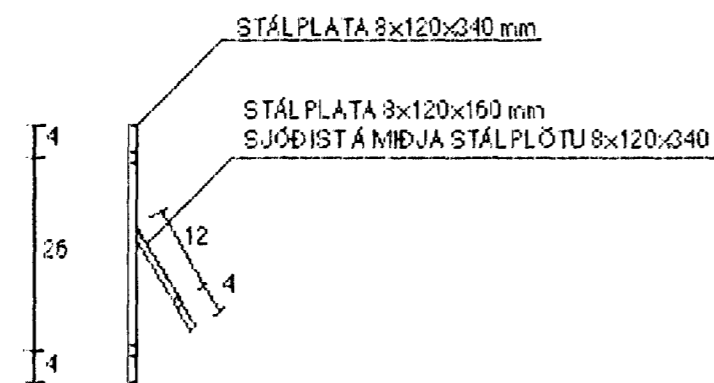
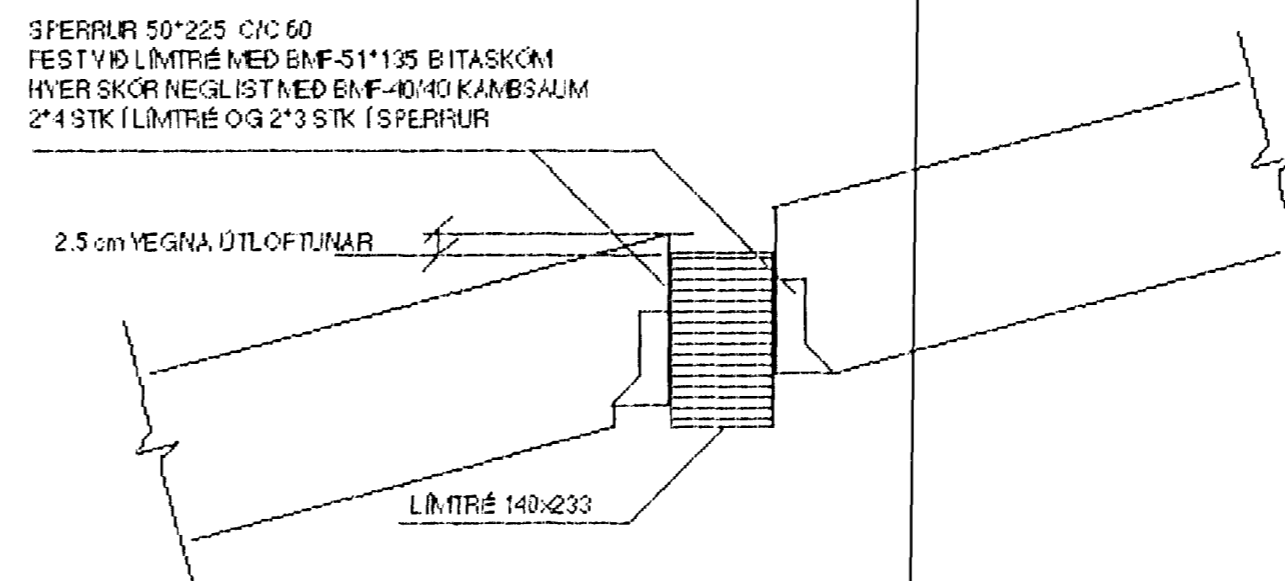
SNID 3-A : MKY. 1:10



SNID 4-4 : MKY. 1:10



SNID 5-5 : MKY. 1:10



Byggingafulltrúi Hainartjardar
Afgreitt þann
31 AUG. 2001
VG

SJÁ SKÝRINGAR Á TEIKNINGU NR. 1.10

TEKN.NR. 1.11	TV	TÆKNIYANGUR	TEKNIÞJÓNUSTA
KVAFDI: 1:10		HLÍÐASMÁRI 17 Í KÓPAVOGI	SÍMI: 584 22 44
DAGS.: AGUST 2001		VERKEFNI: SYÐLUÁS 34, HAFNARFIRÐI	
HANNAÐ: M.G.		BURDARVIRKI: SNID 1-1, 2-2, 3-3, 4-4 OG 5-5	
TEKNAÐ: M.G.		MAGNÚS GYLFASSON F.T.F.Í	KT. 201251-1199
YFIRFARIÐ:			