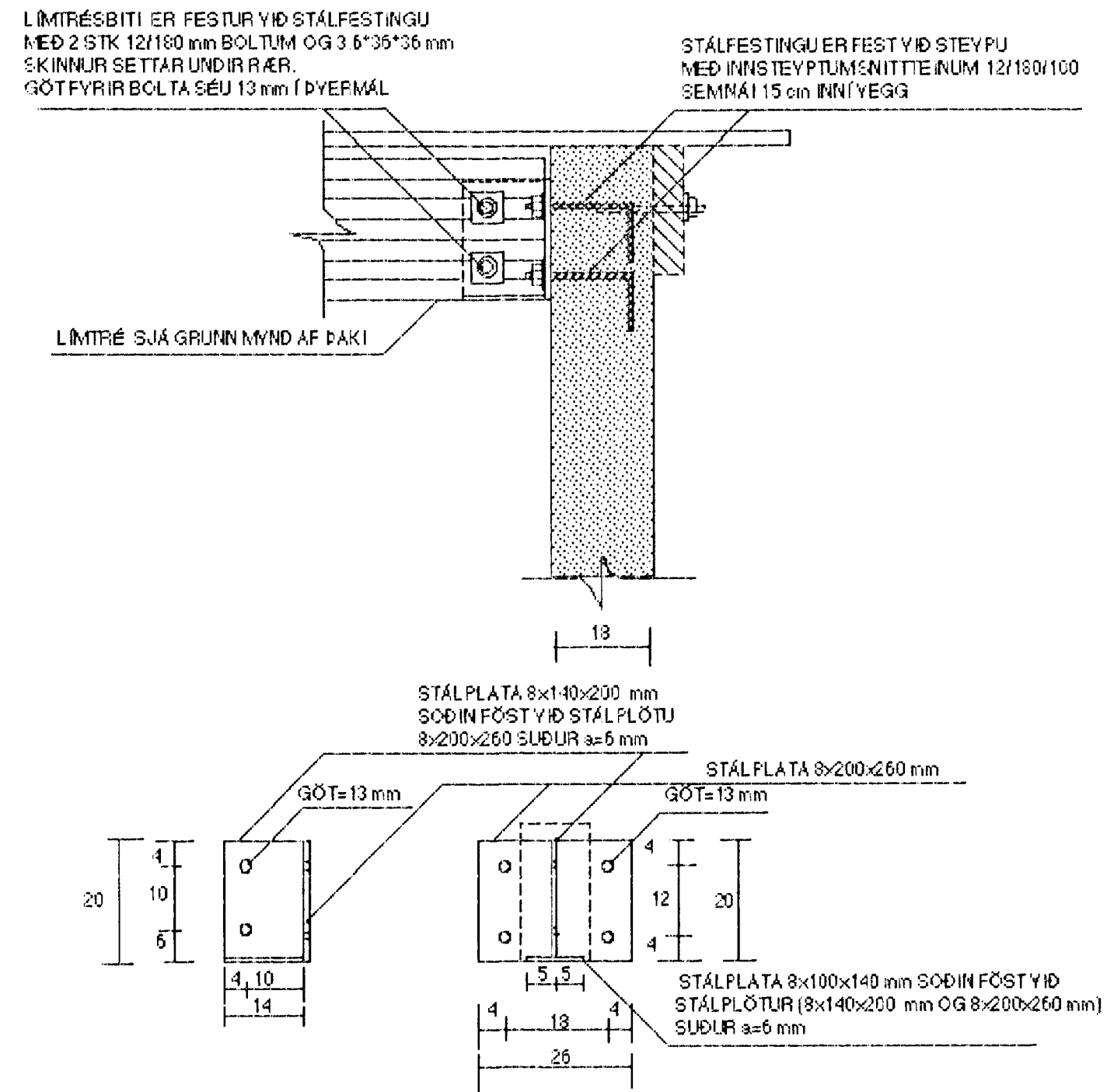
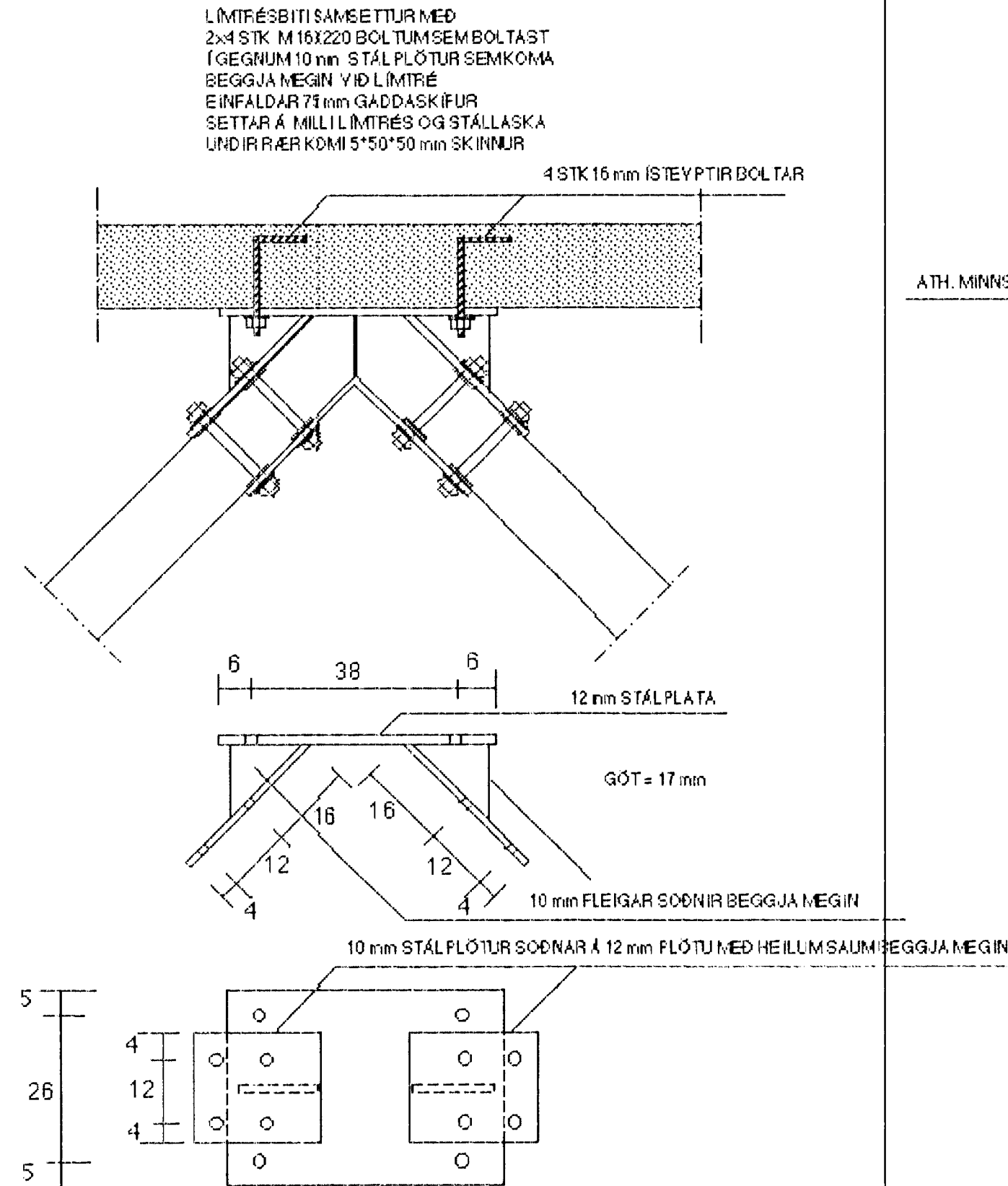


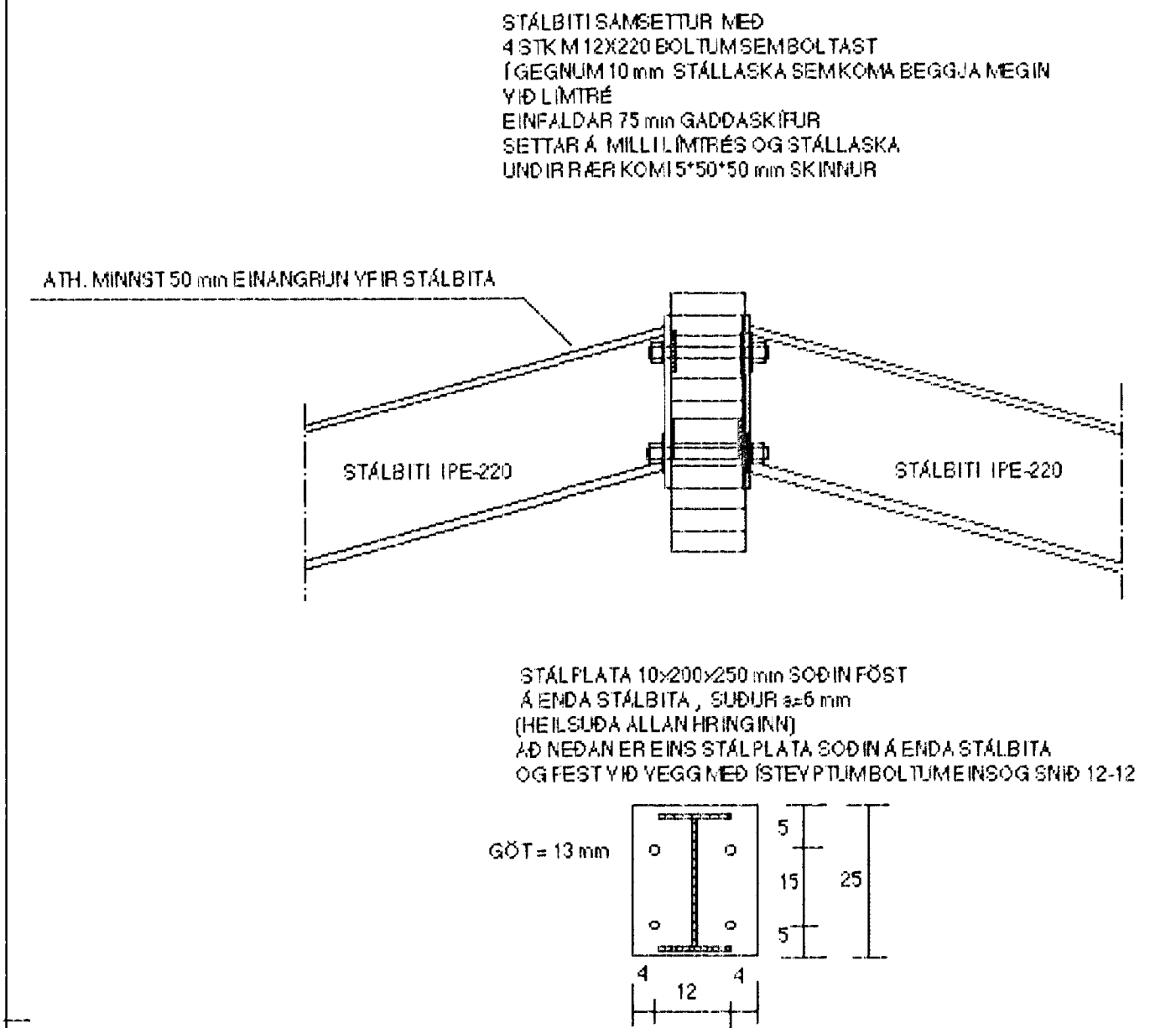
SNID 12-12 : MKY. 1:10



SNID 13-13 : MKY. 1:10



SNID 14-14 : MKY. 1:10



Byggingafulltrúi Hafnarfjarðar  
Afgreitt þann  
31 AUG. 2001  
VG

SJÁ SKÝRINGAR Á TEIKNINGU NR. 1.10

TEKN.NR. 1.14	TV	TEKNIYANGUR	TEKNIÞJÓNUSTA
KVARDI: 1:10		HLÍÐASMÆRI 17 Í KÓPAYOGI	SÍMI: 564 2244
DAGS.: AGÚST 2001			
HANNAÐ: M.G	YERKEFNI: SVÓLUÁS 34	HAFNARFIRÐI	
TEKNAD: M.G	BURÐARYIRKI: SNID 12-12, 13-13 OG 14-14		
YFIRFARIÐ	MAGNÚS GYLFASON		F.T.F.I
	KT.201251-4199		