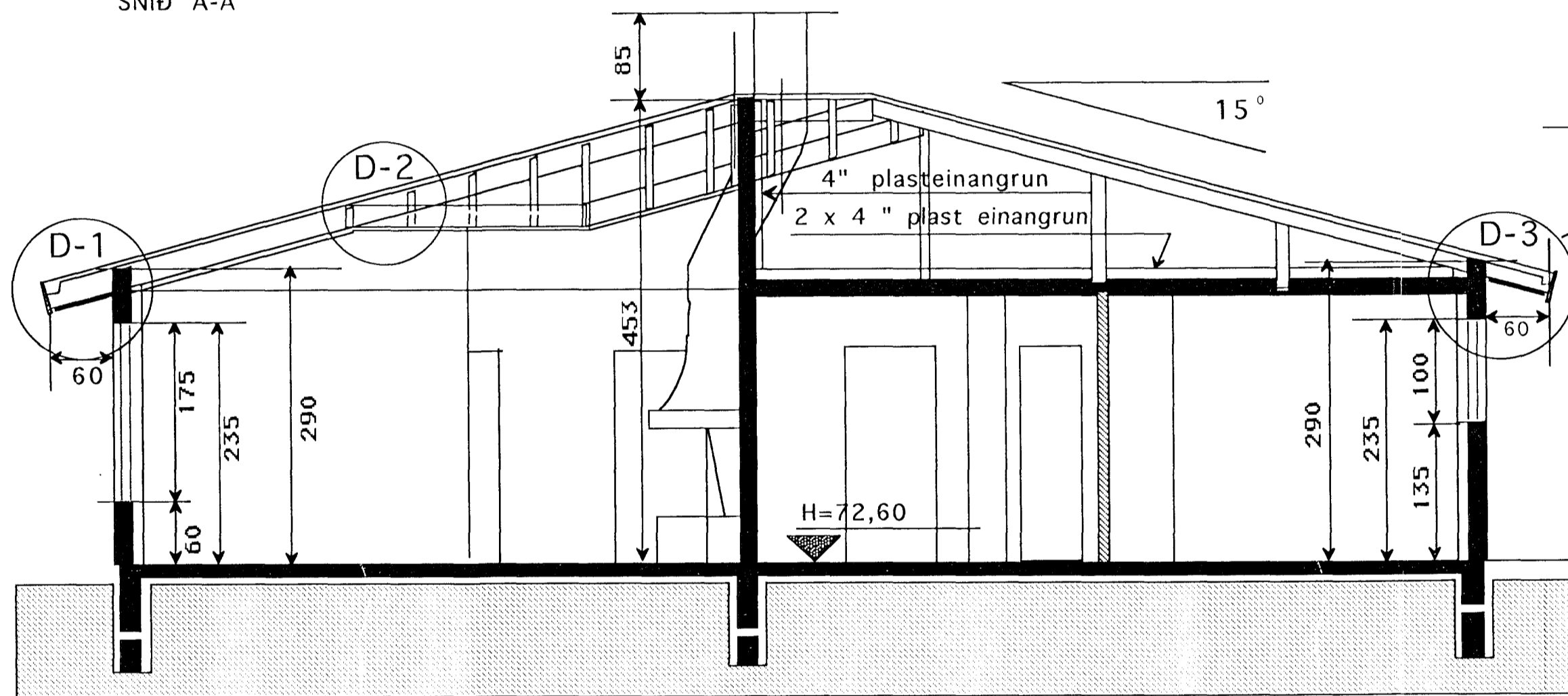
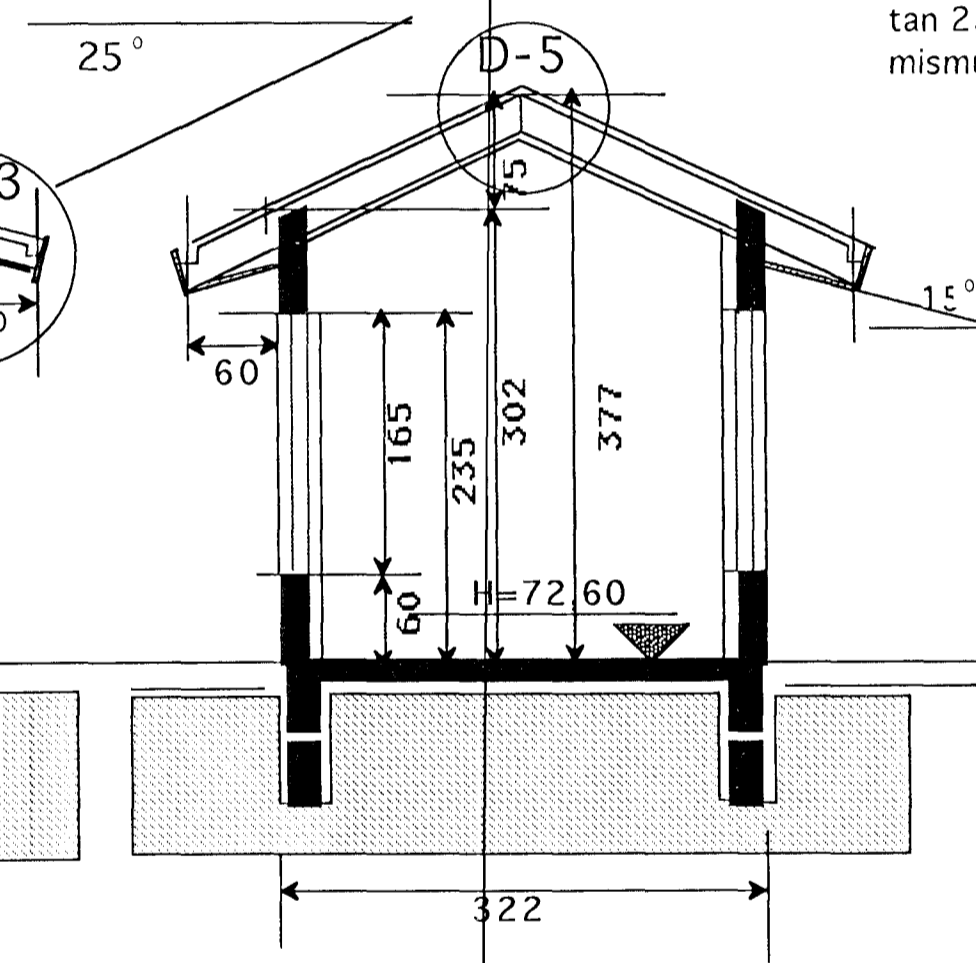


SNID A-A

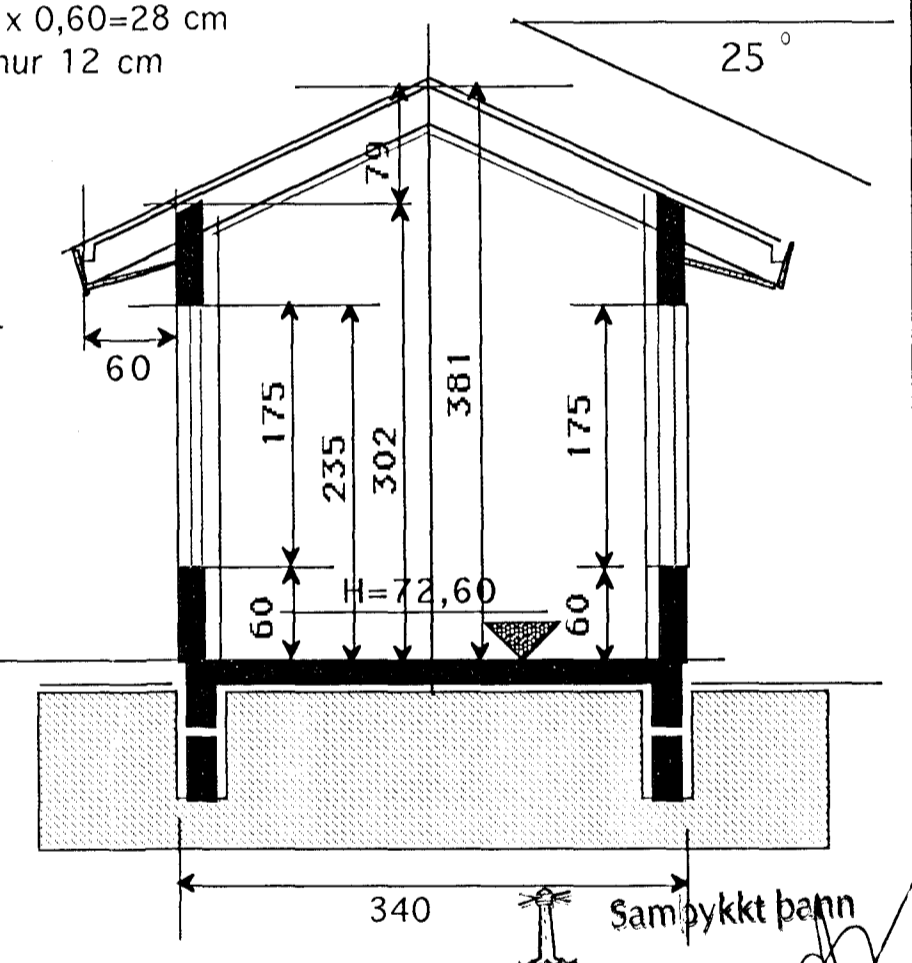


SNID B-B



SNID C-C

tan 15 x 0,60=16 cm
tan 25 x 0,60=28 cm
mismunur 12 cm



SNID D-D

Samþykkt þann
13. DES. 2001
Byggingafulltrúðinn Elfi Haldrón
F.h. Sigurbjartur Haldrónsson

 KVARDI	TEIKNISTOFAN Verkefni SVÖLUAS 34 HAFNARFIRÐI
	Heiti SNID
kvarði 1:50	verk.nr
dags. DES. 01"	dags br.
hönnun G.G.	teikn nr
teikn G.G.	V-2

Hringbraut 17 220 Hafnarfjörður.
S. 555 2020 FAX 555 2021
kvardi@vortex.is