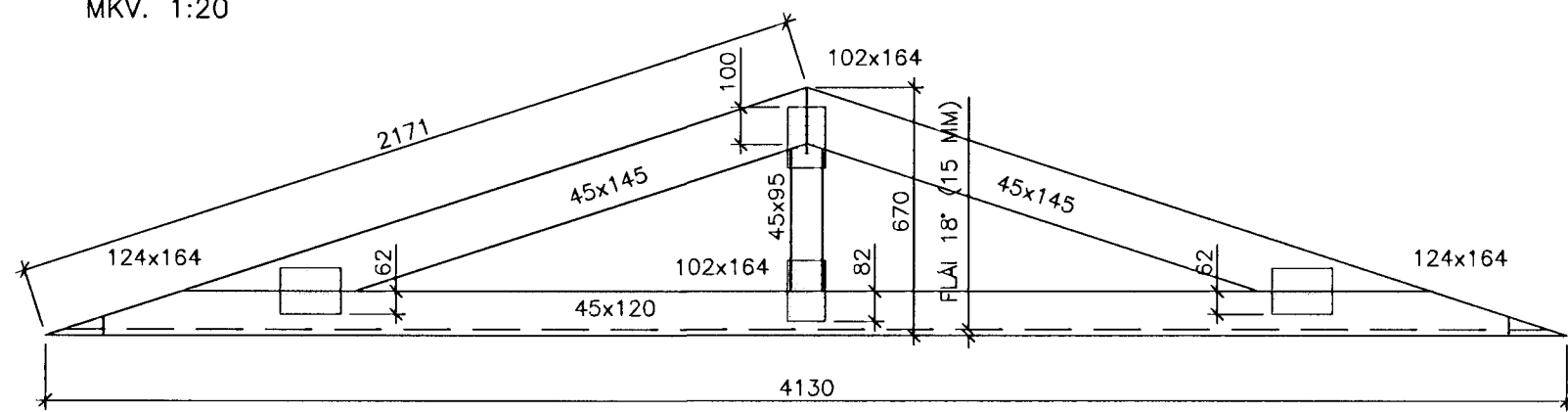
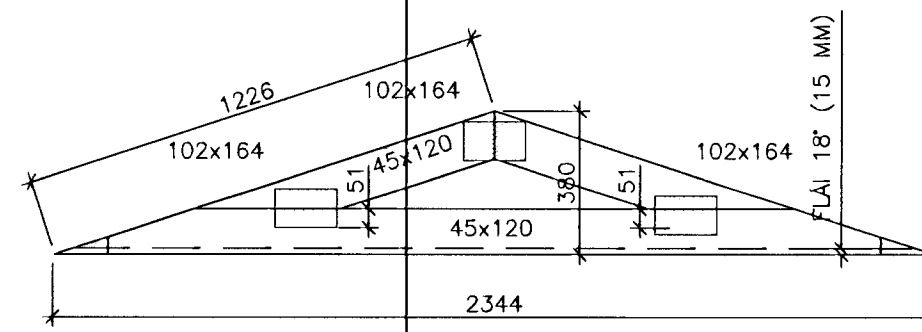


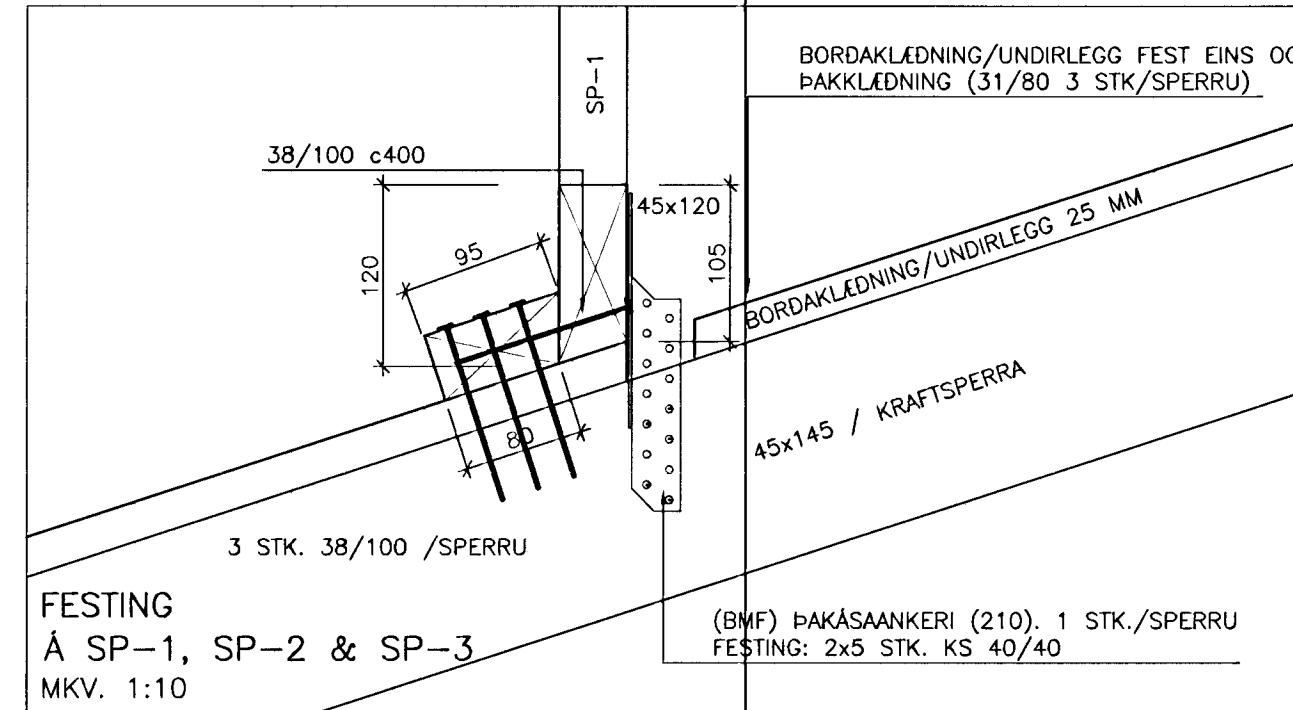
SP-3  
1 STK.  
MKV. 1:20



SP-2  
1 STK.  
MKV. 1:20



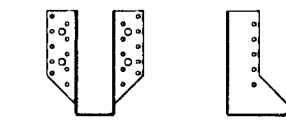
SP-1  
1 STK.  
MKV. 1:20



FESTING  
Á SP-1, SP-2 & SP-3  
MKV. 1:10

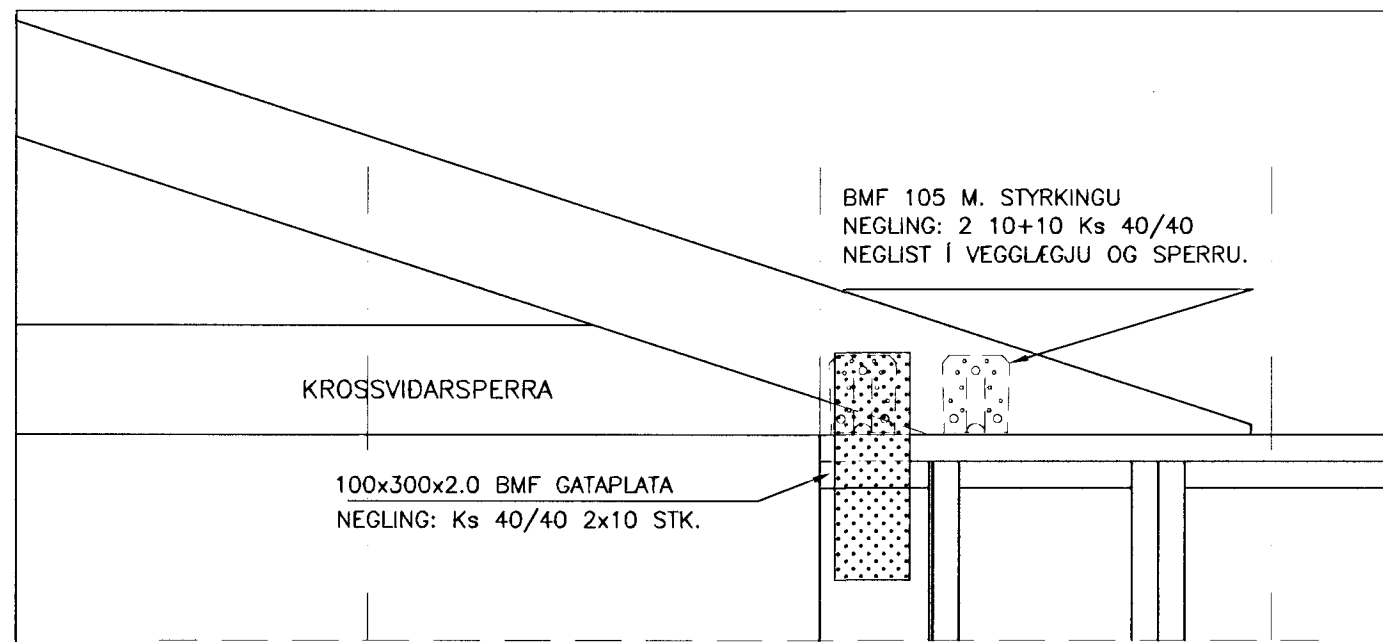
BORDAKLÆDNING/UNDIRLEGG FEST EINS OG  
ÞAKKLÆDNING (31/80 3 STK./SPERRU)

BORDAKLÆDNING/UNDIRLEGG 25 MM  
45x145 / KRAFTSPERRA  
(BMF) ÞAKÁSAANKERI (210). 1 STK./SPERRU  
FESTING: 2x5 STK. KS 40/40



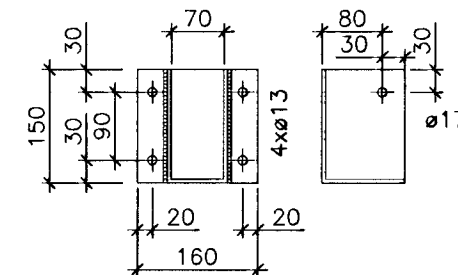
A3:  
48x136 BMF-BJALKASKÓR  
NEGLING KS 40/40 2x5 STK. Í KROSSVIDARSPERRU  
AUK 4 STK. M10 BOLTA  
2x5 STK. KS 40/40 Í KRAFTSPERRU.

FESTIJÄRN A3  
Mkv. 1:10



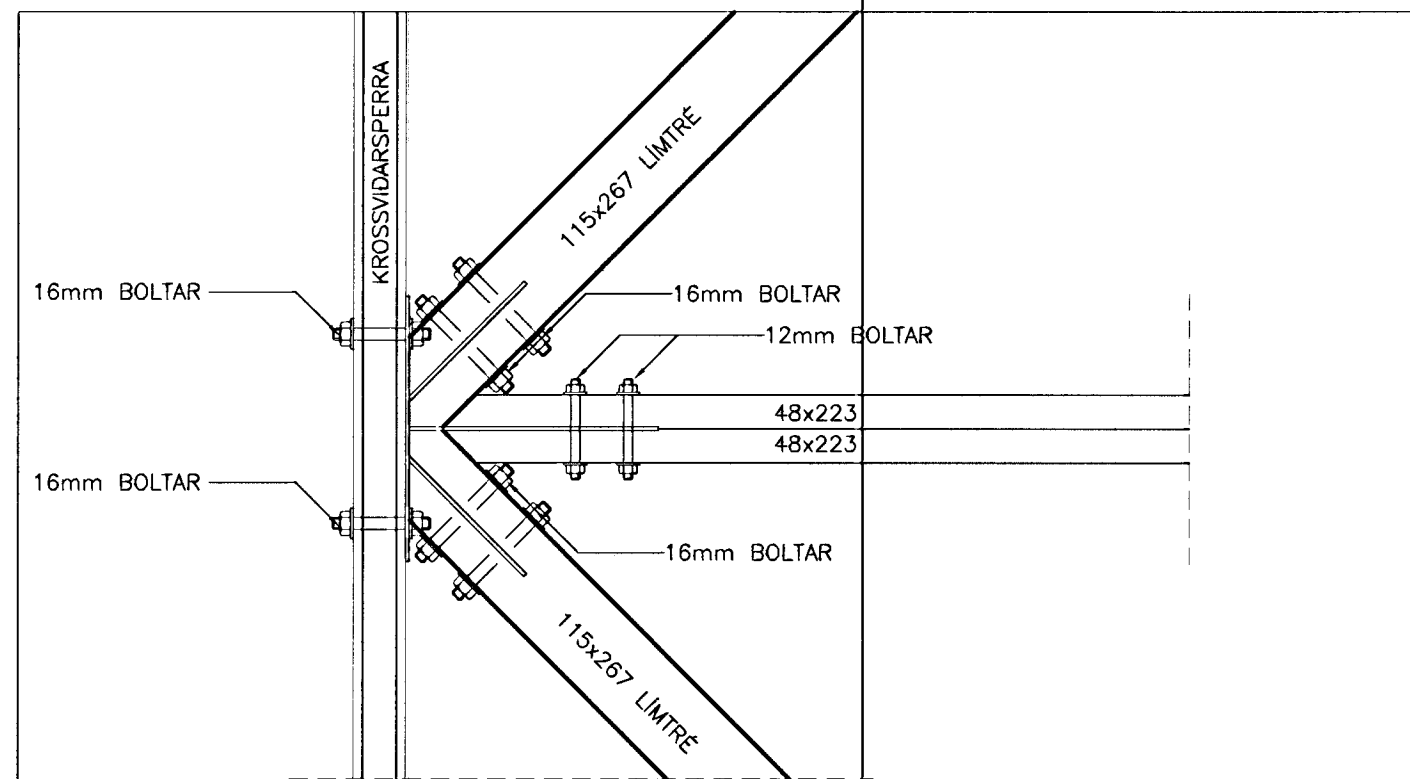
FESTIJÄRN F41  
Mkv. 1:10

FESTINGIN SKAL VERA ÚR  
5mm ÞYKKU STÁLI.  
SUDUMÁL 5mm.

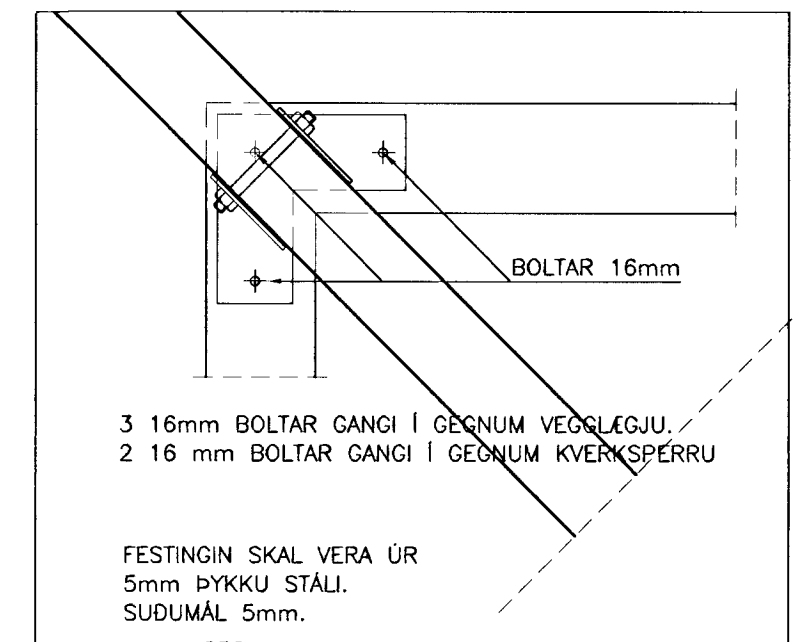


F1: SÉRSMÍÐUD FESTING  
4 STK. M12 Í KROSSVIDARSPERRU  
1 STK. M16 Í GEGNUM SKÓ

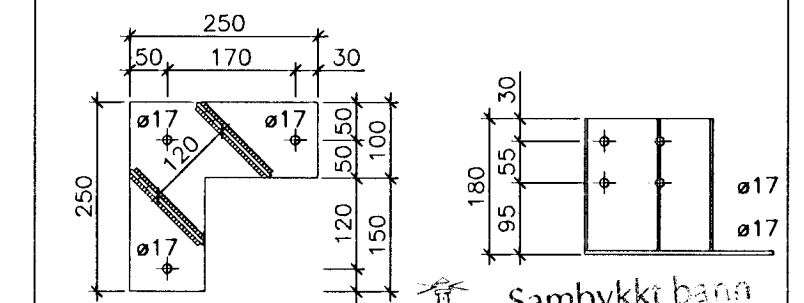
FESTIJÄRN F1  
Mkv. 1:10



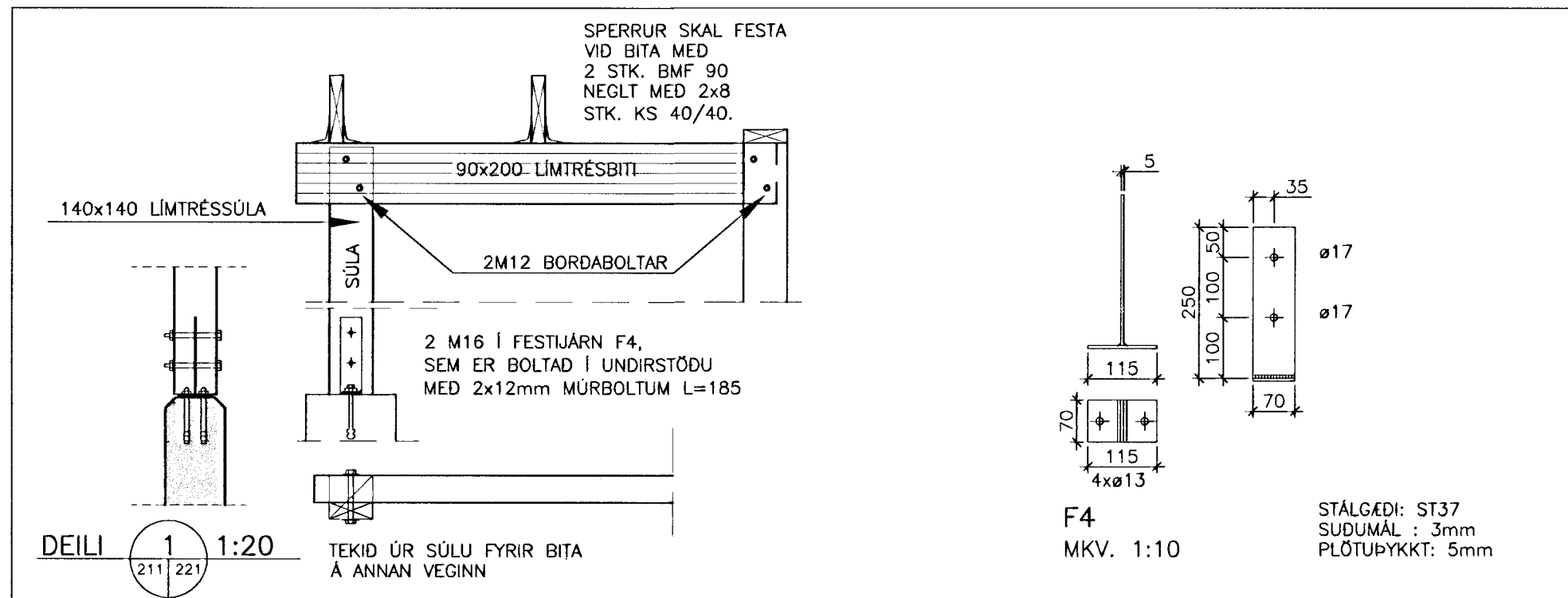
SÉRSMÍÐUD FESTING (ÞRÍARMÁ)  
MKV. 1:10



FESTINGIN SKAL VERA ÚR  
5mm ÞYKKU STÁLI.  
SUDUMÁL 5mm.



SÉRSMÍÐUD KVERKSPERRUFESTING  
MKV. 1:10



DEILI  
1:20

F4  
MKV. 1:10

STÁLGEÐI: ST37  
SUDUMÁL: 3mm  
PLÖTUYPKKT: 5mm

<b>SGHUS</b>			
<b>SVÖLUÁS 36, HAFNARFIRDI</b>			
BURDARVIRKI: SP-1, SP-2 & SP-3		MKV. 1:20	
DEILI		MKV. 1:20	
FESTINGAR		MKV. 1:10	
HANND:	TEKND:	DAGSETNING:	VERKJÓMÉR:
T.ELLERT	T.ELLERT	27.08.2001	01085
SKRANAFRE:	SAMÞYKKI:	TEKNING NÚMÉR:	
01085-sp.dwg	20951-2079	221	