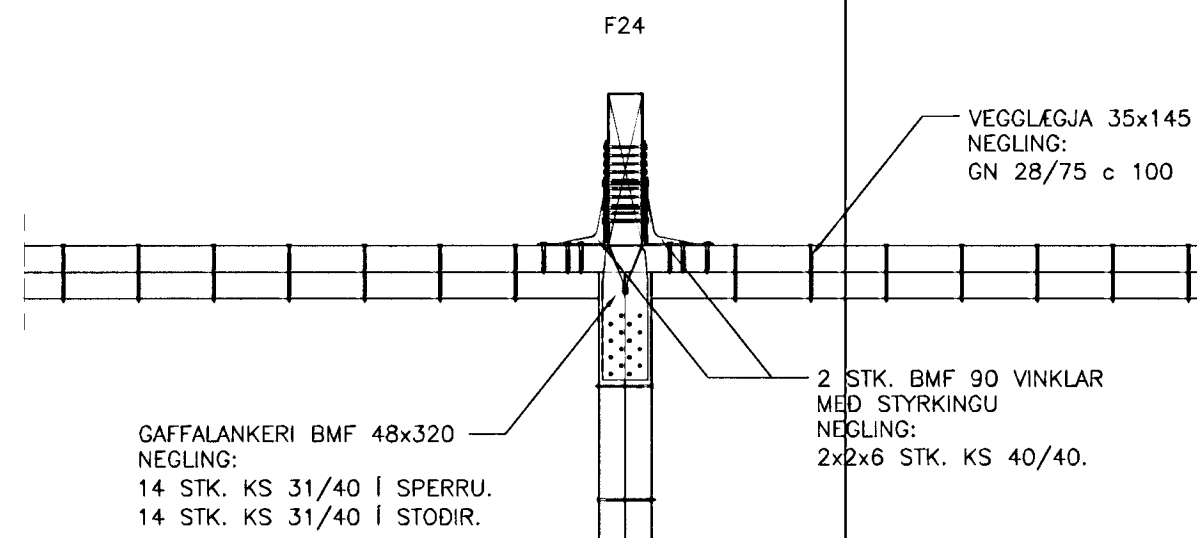
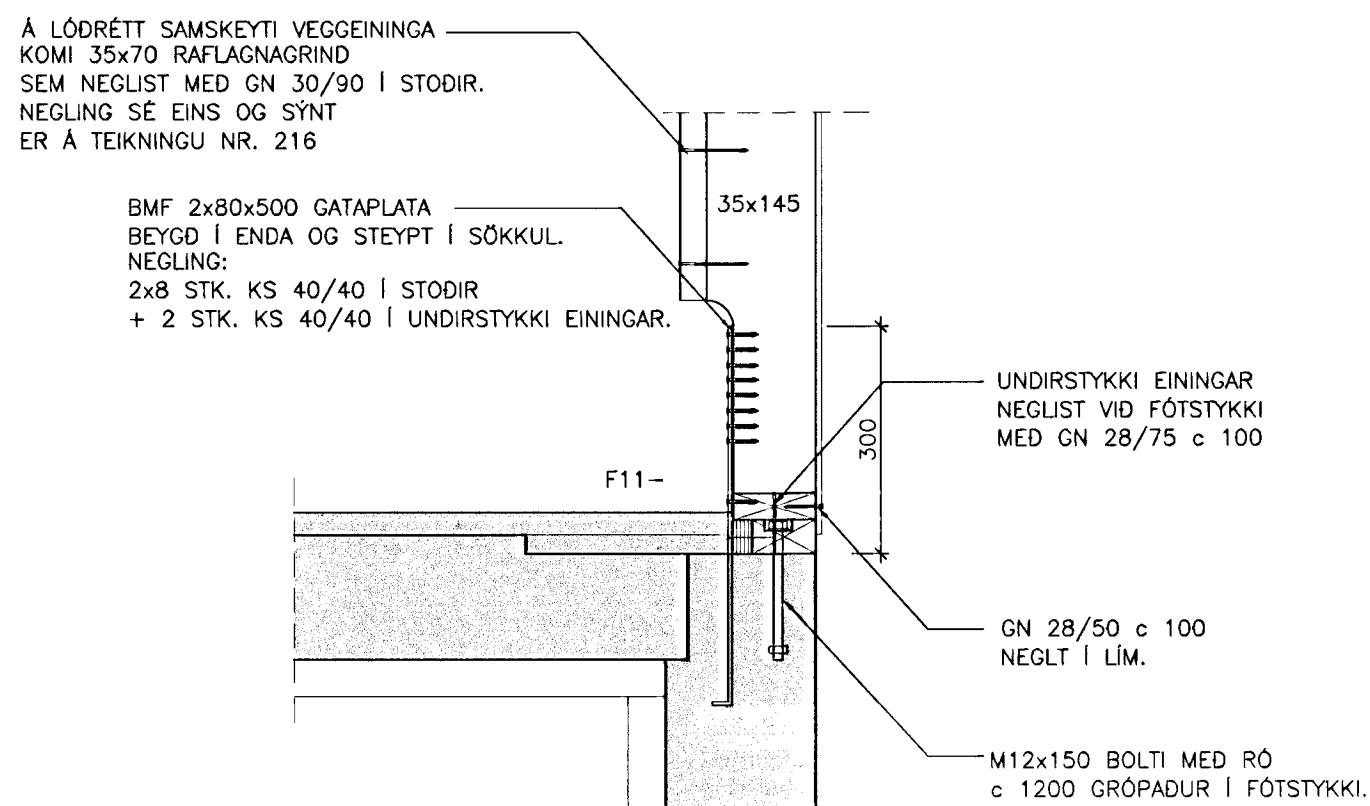


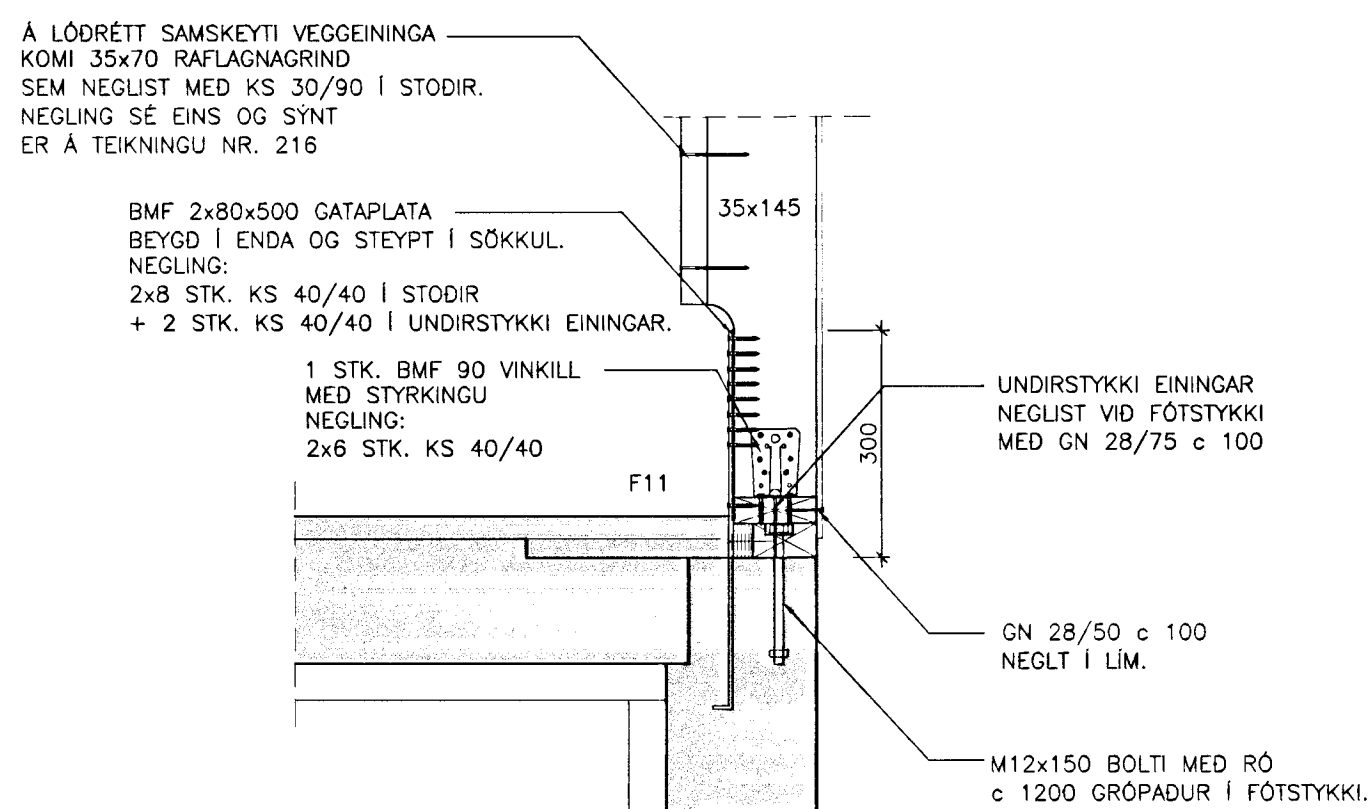
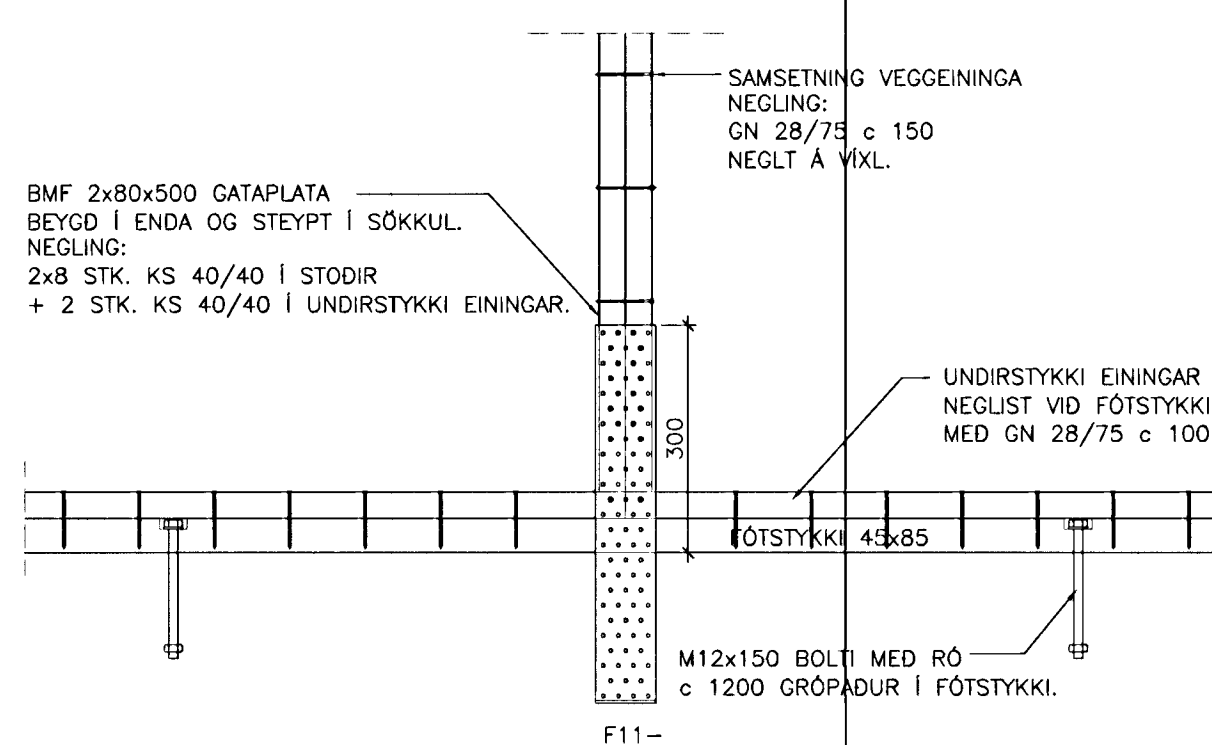
SNID A 1:10  
211 | 220



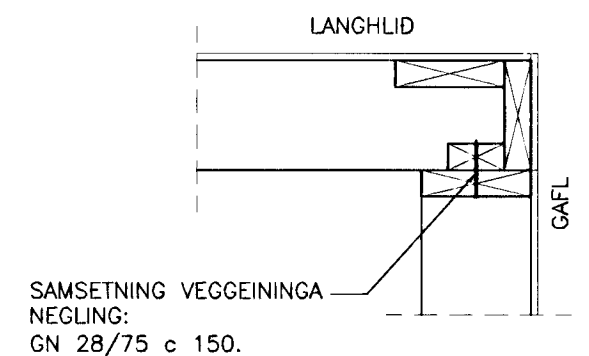
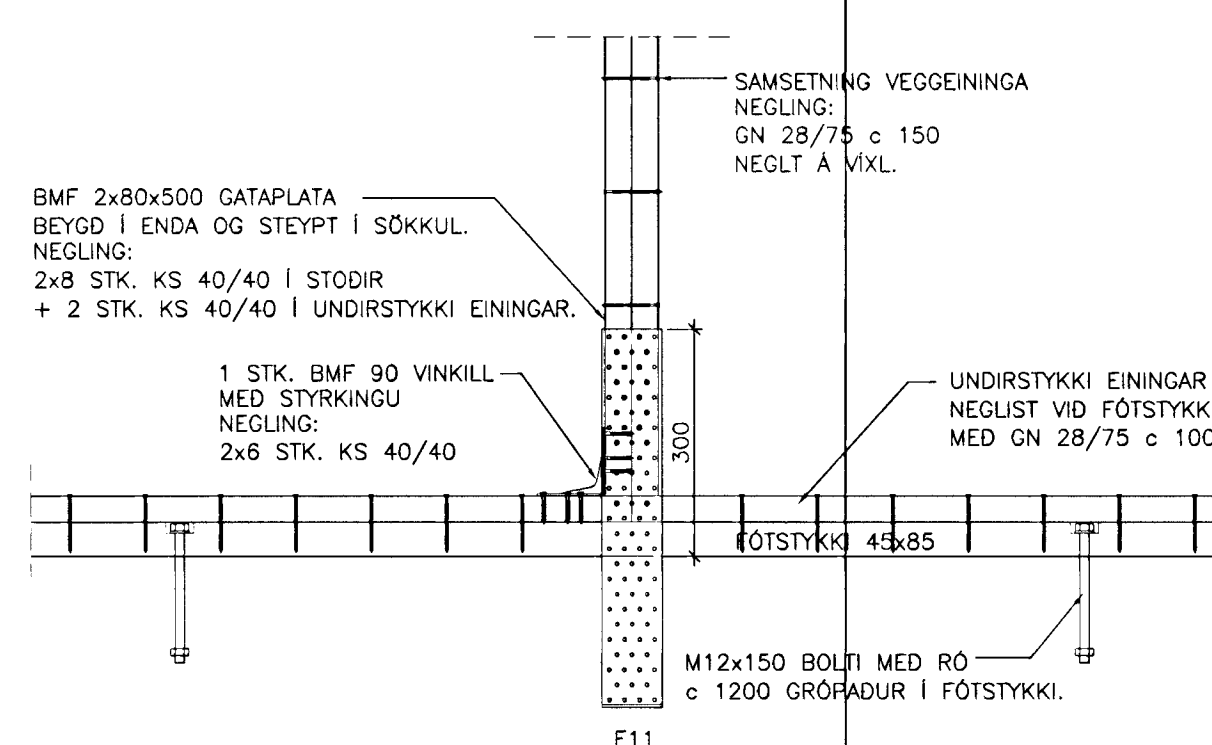
GAFFALANKERI BMF 48x320 NEGLING: 14 STK. KS 31/40 Í SPERRU. 14 STK. KS 31/40 Í STODIR.



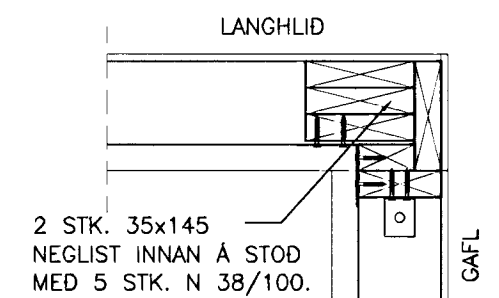
SNID B 1:10  
212 | 220



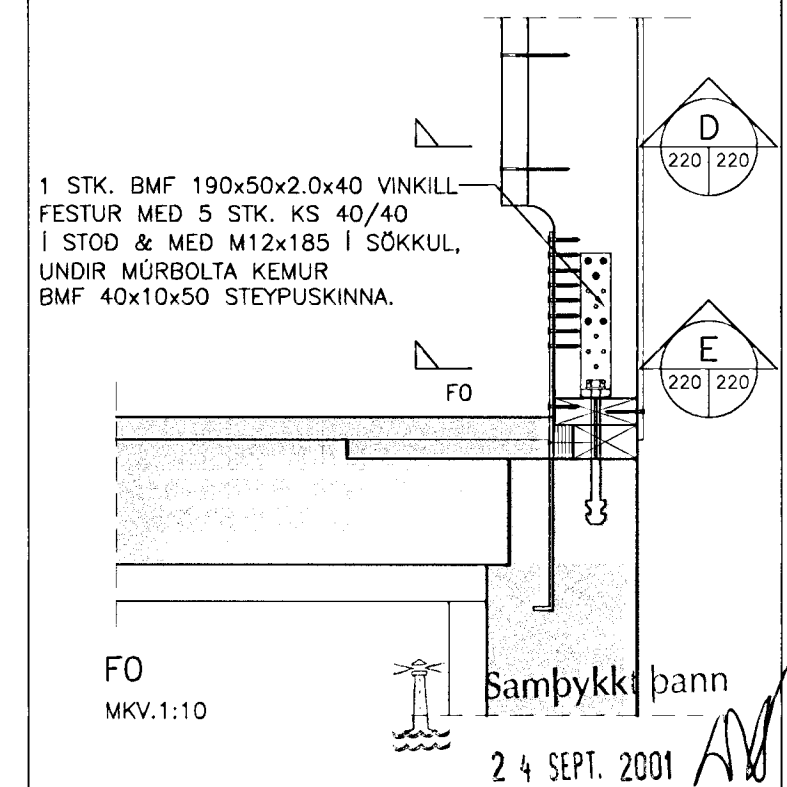
SNID C 1:10  
212 | 220



SNID E 1:10  
220 | 220



SNID D 1:10  
220 | 220



Byggingafulltrúinn í Hafnarfirði

F.h. Sigurðinn S. 800-51551 | Sími 482 3850 FAX 482 3851 | NETIANG sghus@sghus.is | VEFANG www.sghus.is

**SVÖLUÁS 36, HAFNARFIRÐI**

BURDARVIRKI: FESTINGAR	MKV: 1:10		
	MKV:		
	MKV:		
HANND:	TEIKNND:	DAGSETNING:	VERKNUMER:
T.ELLERT	T.ELLERT	27.08.2001	01085
SKRÁRVAFN:	SAMÞYKKT:	TEIKNING NÚMÉR:	
01085-sp.dwg	140551-2029	220	