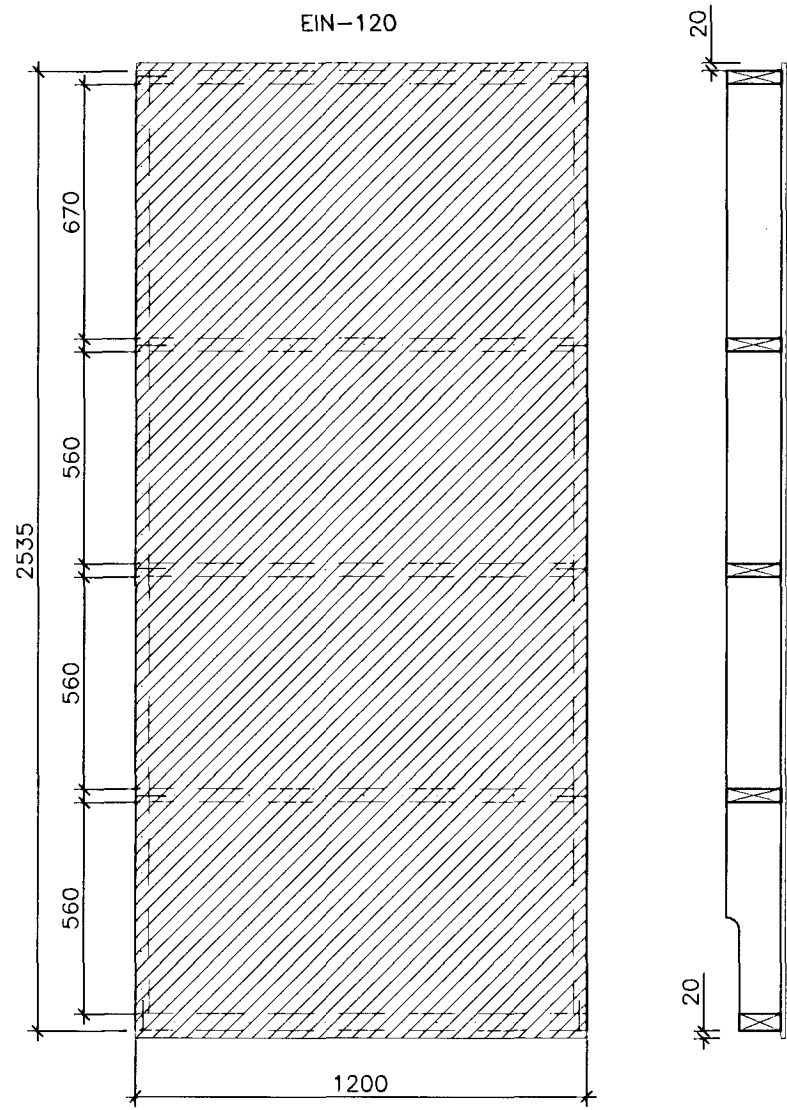


TIMBUR:

FÓTSTYKKI : 45x110, GAGNFÚAVARID
 STODIR : 35x145
 ÞVERSTAFIR : 35x145
 TIMBURGÆÐI SÉU A.M.K. K18 SKV. DS413.
 ÖLL SAMSKYTTI NEGLIST MED 3 STK. GN 30/90.

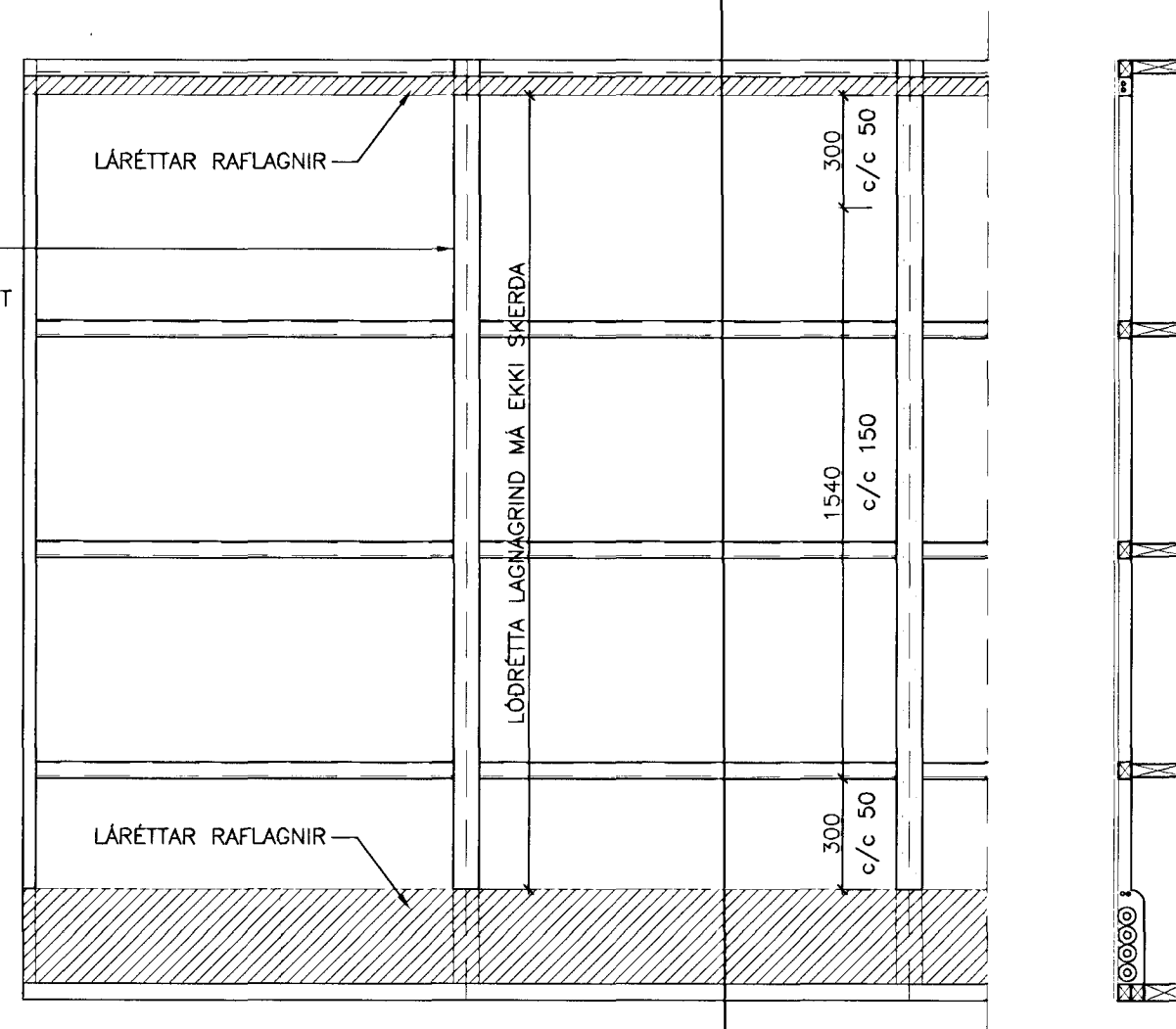
KROSSVIÐUR:

9 MM RAKAPOLINN (WBP)
 5 LAGA GRENIKROSSVIÐUR
 NEGLDUR Í RAKAPOLID LÍM
 MED GN 28/50 c/c 100

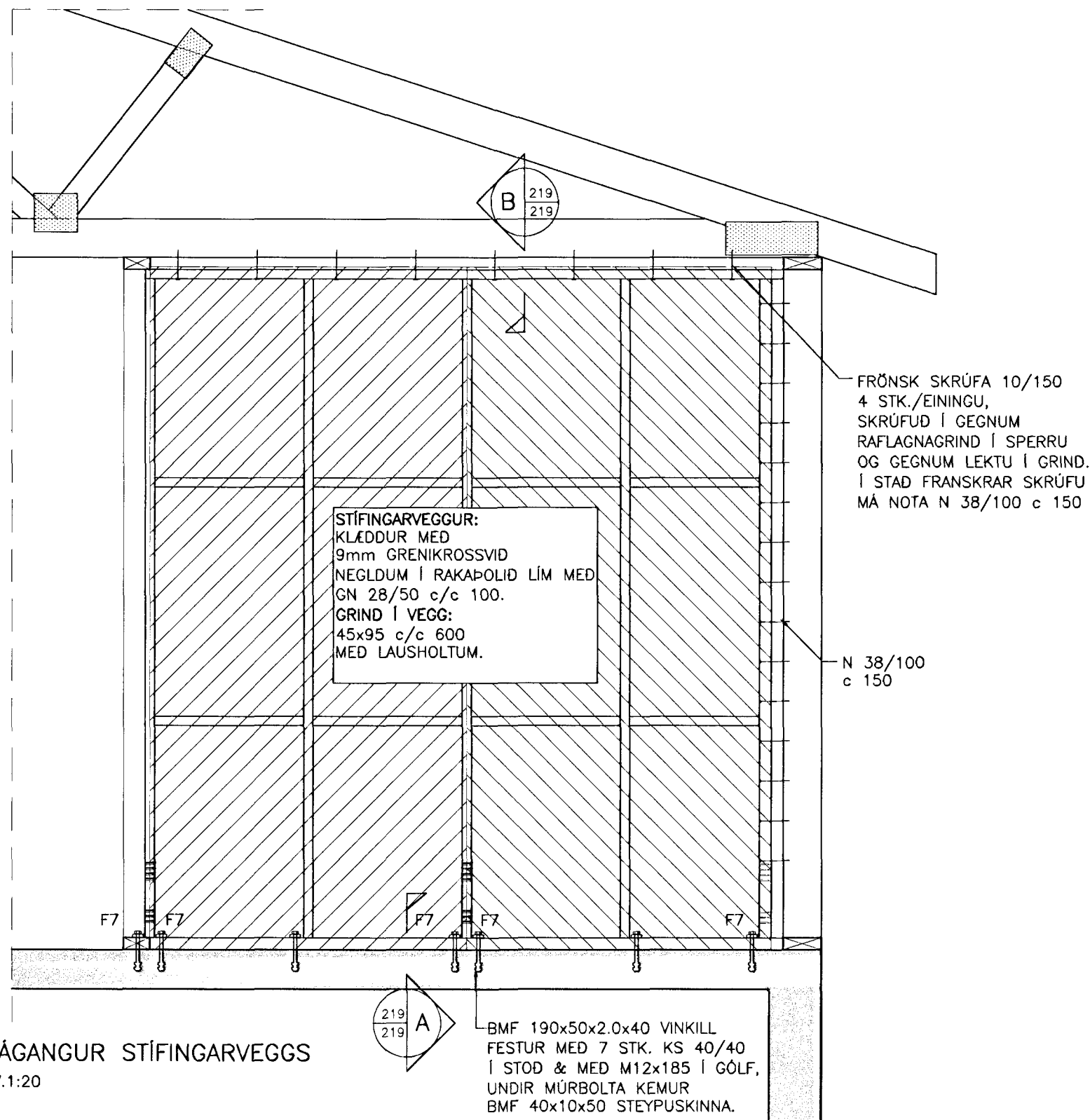


UPPBYGGING ÚTVEGGJAEININGAR
 MKV.1:20

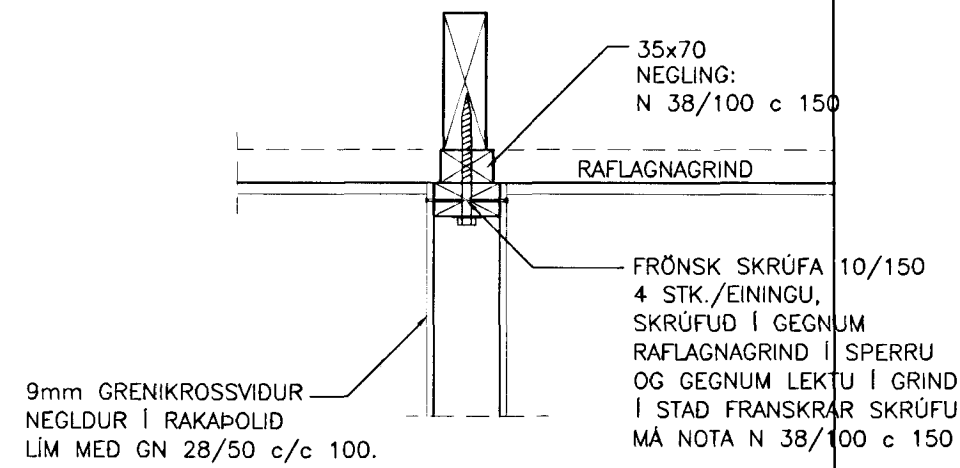
Á LÖÐRÉTT SAMSKYTTI
 EINGA KOMI 35x70
 RAFLAGNAGRIND SEM NEGLIST
 MED GN 30/90 Í STODIR.
 MILLIBIL MILLI NAGLA
 SÉ EINS OG SÝNT ER
 VID MÁLLINU, OG SKAL
 NEGLA Í STODIR TIL
 SKIPTIS.
 RAFLAGNAGRIND AD
 ÖÐRU LEYTI UR 35x45.



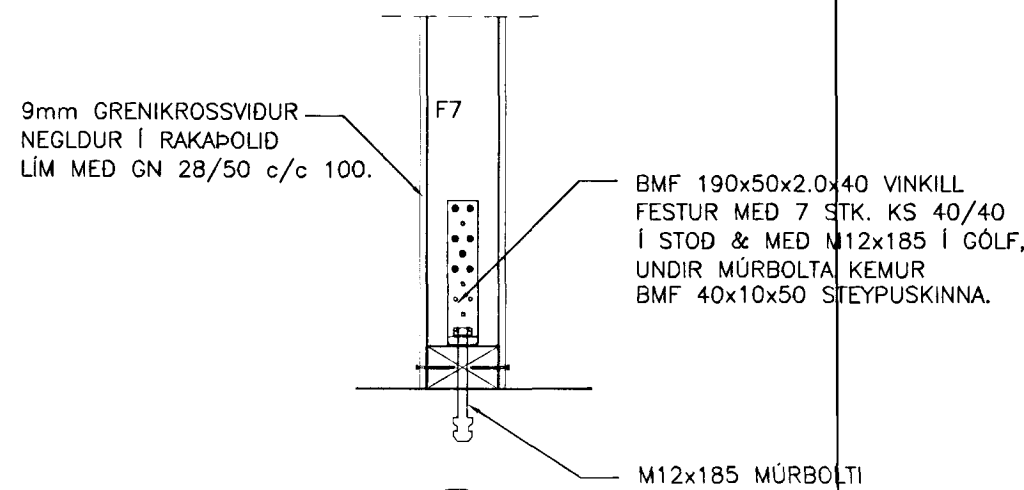
FRÁGANGUR RAFLAGNAGRINDAR
 MKV.1:20



FRÁGANGUR STÍFINGARVEGGIS
 MKV.1:20



SNID B 1:10



SNID A 1:10

Samþykkt þann
 24 SEPT. 2001
 Byggingafulltrúinn í Hafnarfirði
 F.h. Sigurbjartur Halldórsson

SGHUS			
GAGNHEIÐ 9 800 SELFOSS Sími 482 3850 FAX 482 3851 NETFANG sghus@sghus.is VEFANG www.sghus.is			
SVÖLUÁS 36, HAFNARFIRÐI			
BURDARVIRKI: STÍFINGARVEGGUR	MKV:	1:20	
FRÁGANGUR RAFLAGNAGRINDAR	MKV:	1:20	
SNID	MKV:	1:10	
HANND:	TEKNAÐ:	DAGSETNING:	VERKNUMER:
T.ELLERT	T.ELLERT	27.08.2001	01085
SKRÁRNAFN:	SAMÞYKKT:	TEKNAÐ NÚMÉR:	
01085-sp.dwg	40451-2079	219	