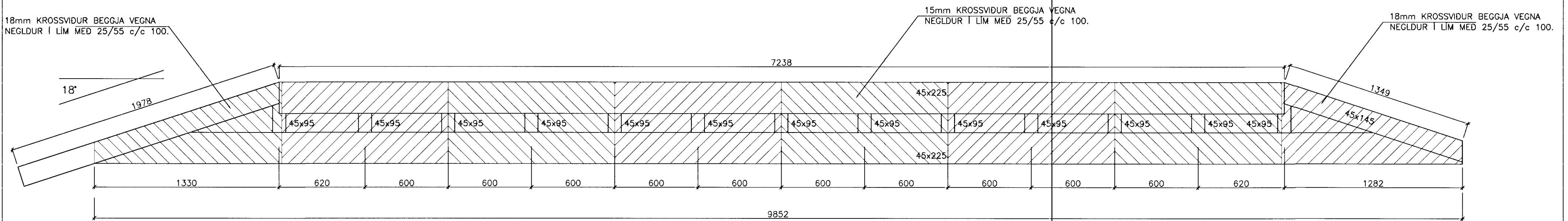
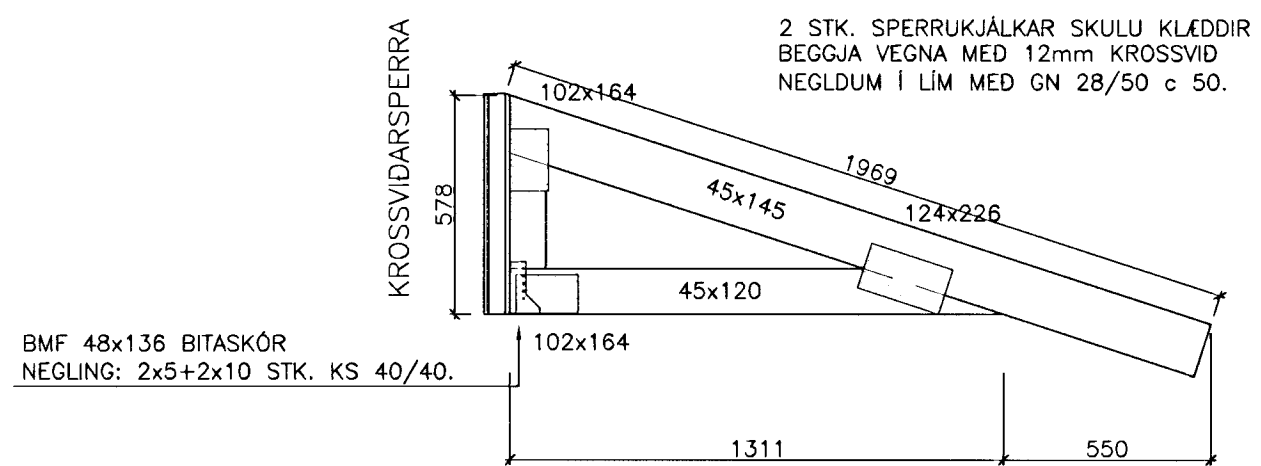


KRAFTSPERRA SP-990-18-V3
1 STK.
Mkv. 1:20



KRAFTSPERRA SP-990-18-V4-K
1 STK.
Mkv. 1:20



BMF 48x136 BITASKÓR
NEGLING: 2x5+2x10 STK. KS 40/40.

SP-130-V0
13 STK.
MKV. 1:20

2 STK. SPERRUKJÁLKAR SKULU KLÉDDIR
BEGGJA VEGNA MED 12mm KROSSVID
NEGLDUM I LIM MED GN 28/50 c 50.

Samþykkt þann
24 SEPT. 2001
Byggingafultrúinn í Hafnarfirði
F.h. Sigurbjartur Halldórsson

SGHUS			
GAGNHEIÐ 9 800 SELFOSSÍ SÍM 482 3850 FAX 482 3851 NETFANG sghus@sghus.is VEFANG www.sghus.is			
SVÖLUÁS 36, HAFNARFIRÐI			
BURDARVIRKI: SP-130-V0		MKV: 1:20	
KRAFTSPERRA SP-990-18-V3		MKV: 1:20	
KRAFTSPERRA SP-990-18-V4-K		MKV: 1:20	
HANNAÐ:	TEKNAÐ:	DAGSETNING:	VERKNÓMÉR:
T.ELLERT	T.ELLERT	27.08.2001	01085
SKRÁRVAFN:	SAMÞYKKT:	TEKNING NÚMÉR:	
01085-sp.dwg	TOM. KARL 140451-2079	215	