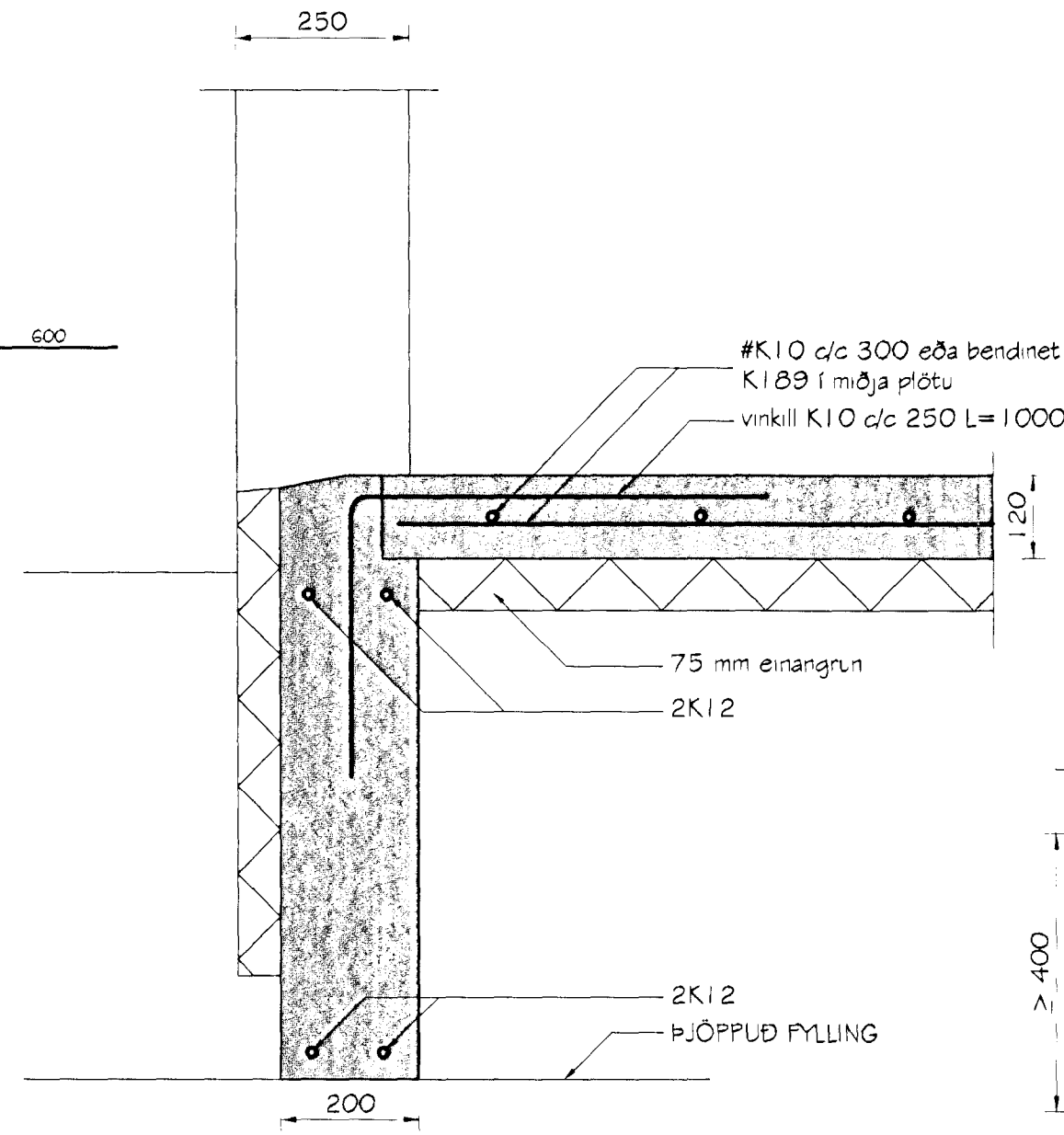
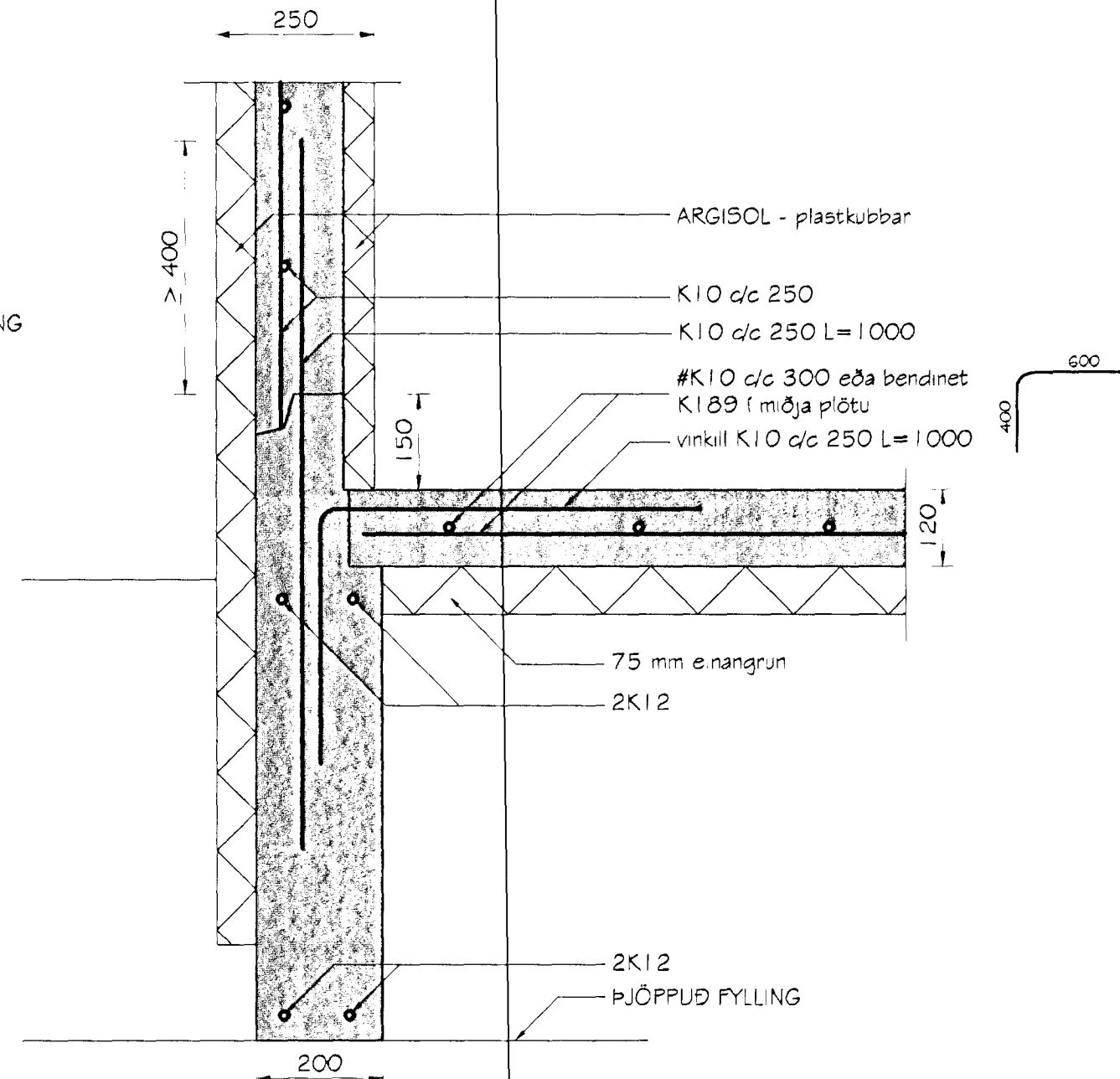


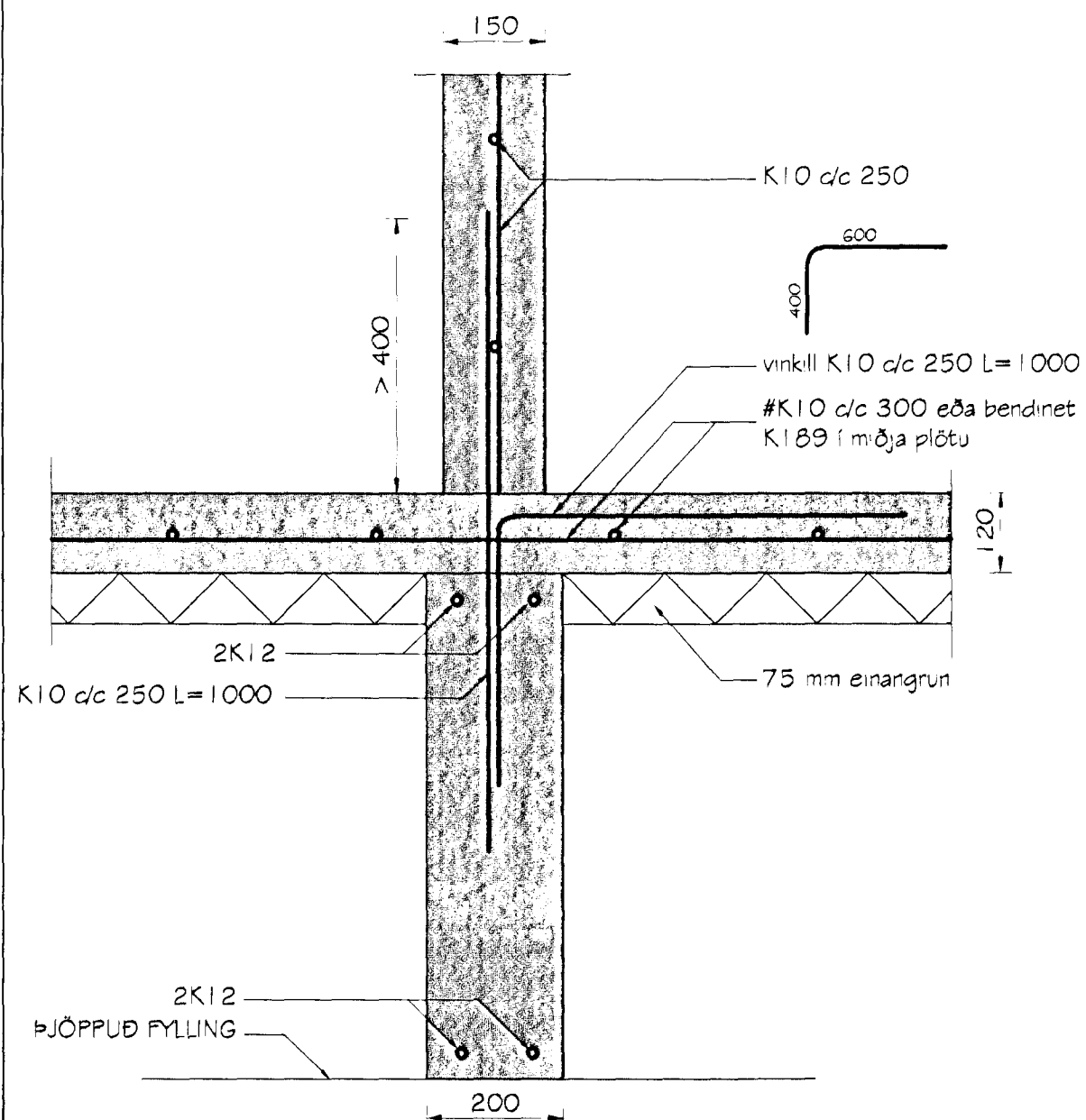
Snið 1-1  
Mkv. 1:10



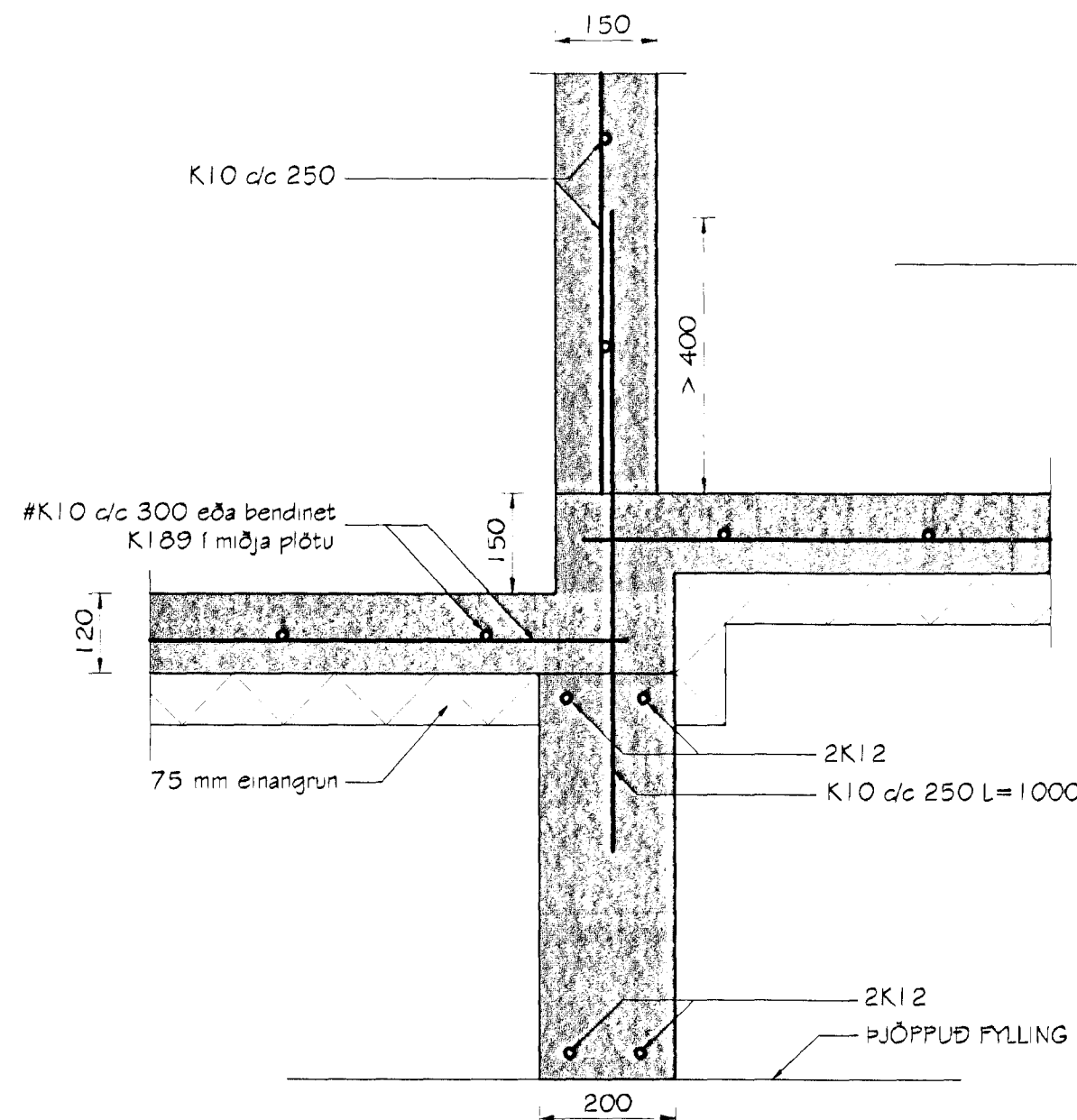
Snið 2-2  
Mkv. 1:10



Snið 5-5  
Mkv. 1:10



Snið 3-3  
Mkv. 1:10



Snið 4-4  
Mkv. 1:10

Br. nr.	Dags.	Af.	Breyting
Ⓐ	03.08.'02	VÖU	Sniði 5-5 bæt við.
Ⓑ			
Ⓒ			
Ⓓ			

**TEIKNISTOFAN**  
**TORGID**  
RÁÐGJÖF - HÖNNUN - EFTIRLIT

ARMOLI 36, 108 REYKJAVÍK, Sími: 568-8866, FAX 568-8878  
 Þorsteinn Friðbjólfsson, Magnús Þ. Guðmundsson,  
 byggingatæknifræðingur, Innanhússarkitekt.  
 Kt. 211055-5299 Kt. 240654-5559

**SVÖLUÁS 38**  
**HAFNARFJÖRDUR**

Tekningarheiti: SNIÐ I BURÐARVIRKI

Dags. 23.06.2002. Kvæði 1:10  
 Hannab. ÞF Teknað. ÞF Samb. *[Signature]*  
 Verknr. 02-808 Tekn.nr. 604 Breyt.nr. A

23.06.2002  
VG