

TÁKN OG SKAMMSTAFANIR

EV	eidhúsvaskur
HL	handlaug
PV	þvottavél
BK	baðkar
RV	rastivaskur
SV	skolvaskur
SB	steypið
VS	vatnssalerni
BRS	brunslanga
SK	slöngukrani
UK	útkrani með tæmingu innan við vegg
GN	göfniðurfall
GNG	göfniðurfall með gegnumstreymi
PN	þakniðurfall
NF	niðurfall
BR	brunnur
DBR	dælubrunnur
HBR	hreinsibrunnur
SN	svaniðurfall
SL	útlöftunarventill (sogventill)
PVC	frárennslisrör úr "polyvinilchlorid"
PP	frárennslisrör úr "polypropylen"
PEH	plaströr "polyethylen hard"
ST	frárennslisrör steini (steinsteypu)

Ø100 þvermál á röri 100 mm.
20 o/oo halli á röri 2 sm. pr. meter.

PN	pípa fer niður.
PU	pípa fer upp.
IG	pípa er í gölfráuf.
IE	pípa liggur í einangrun veggjar.
IV	pípa liggur í vegg.
AV	pípa liggur utan á vegg
IS	pípa liggur í sökkli innréttingar.
YD	pípa liggur yfir dyrum.
YP	yfir þaki
UG	pípa liggur undir loftplötu
UL	á næstu hæð fyrir neðan undir lofti

Sjá einnig IST 64 um tákn fyrir lagdir.

FRÁRENNSLISLAGNIR:

Pípuvæðir og efnisgerðir er synt á grunnmyndum.

Lagnir í grunni skulu vera PVC rör nema að annað sé tekið fram. Lagnir ofan botnplötu skulu vera PP rör nema annað sé tekið fram.

Mesti halli á rörum er 300 o/oo

Tengistykki skulu vera af sömu gerð og pípur.

Fara skal eftir leiðbeiningum IST 65 um lagnaskurði og frágang lagna í þeim.

Kötur á rörum miðast við rörbotn.

Með jarðvatnslögnum komi hörpuð mál, þ.e. mál 1. Um frágang vísast nánar til Rb-bláða þar um.

Þakniðurföll skal tengja jarðvatnslögnum 10 sm neðan við jarðvegsyfirborð.

Þar sem frárennslislagnir fara í gegnum steyptar plötur skal vefja rörin með harðpressaðri steinull og steypa síðan vandlega að.

Þar sem heimtaug neysluvatns fer í gegnum steyptan útvegg skal vefja rörið með SILGLASS eða sambærilegu efni.

Útlöftunarventilar (loftsglokar) skulu vera af viðurkenndri gerð t.d. TURGO.

Mesta bil á milli upphengja fyrir lárétta frárennslislagahluta er 10 x þvermál rörs.

Á fallstamma komi festingar við plötuskil og a.m.k. ein þar á milli.

Frárennslislagnir ofan botnplötu skal einangra með 15 mm steinullarmottum með álfálíu og vafðar með plast-vafi.

Lokunarhæð í göfniðurföllum inni í þáðum sé a.m.k. 50 mm

Teikning miðar við að salerni séu með stút í vegg. Séu hinsvegar valin salerni með stút í gölf þarf að fara stúta fyrir VS upp úr plötu sem því nemur.

Allt efni og öll vinna við frárennslislagnir skal vera í samræmi við gildandi staðla og reglugerðir um slíkar lagnir.

NEYSLUVATNSLAGNIR:

Pípur og fittings skal vera úr meðalþykkum galvaniseruðum rörum skv. DS 540 eða DIN 2440 eða öðrum sambærilegum stöðlum.

Heitavatnspípur skal einangra með 15 mm glerullarhólkum af viðurkenndri gerð og vefja með plastvafi. Kaldavatnslagnir skal vefja með sífalpappa eða verja á annan sambærilegan hátt og einangra með 15 mm glerullarhólkum og vefja með plastvafi.

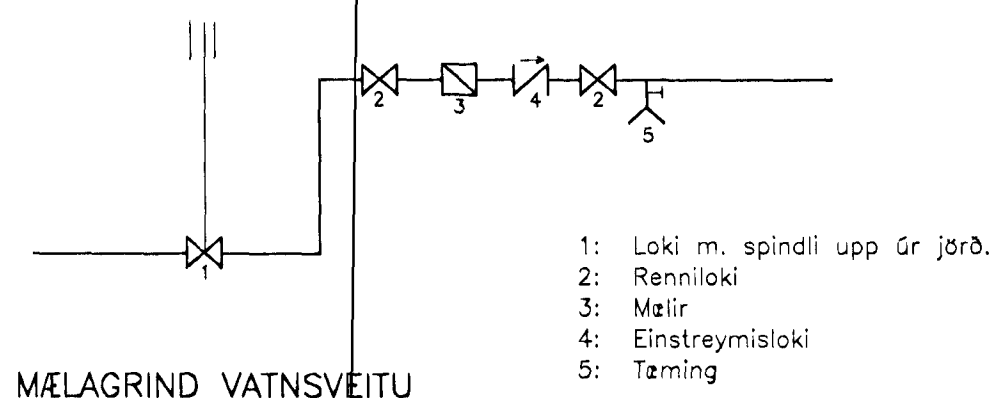
Neysluvatnslagnir skal þrýstiprófa með 10 bar vatnsþrýstingi. Þrýstingurinn skal haldast óbreyttur í 24 klst.

Efst á öllum lóðréttum stofnum skal vera 30 sm langur loftþúði. Þvermál hans skal vera jafnt sverasta hluta stofns talið frá greiningu við aðalaðfersluð. Einnig skal setja loftþúða á hlíðarlagnir sem eru lengri en 8 metrar. Þvermál hans skal vera jafnt og sverasti hluti hlíðarlagnar.

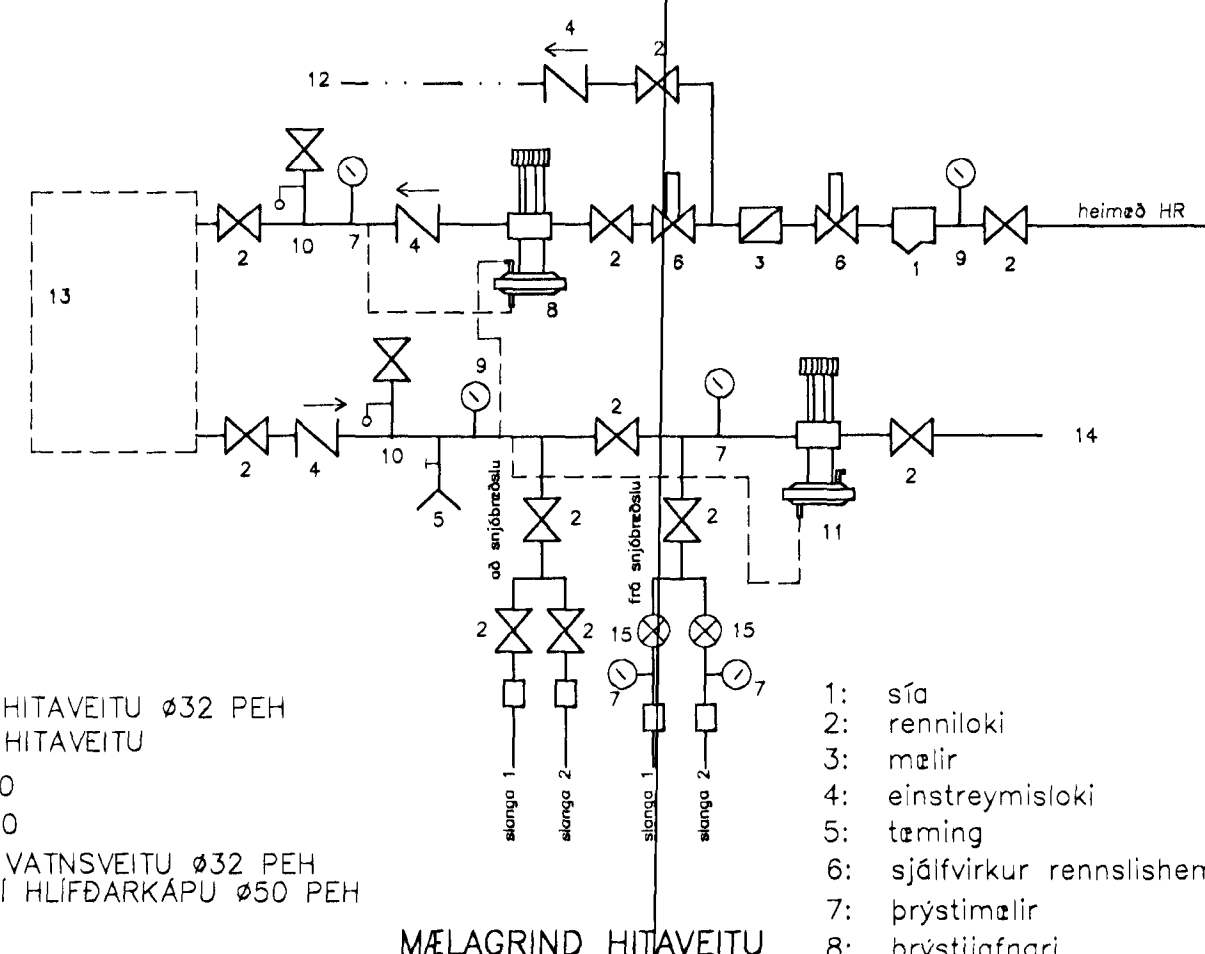
Ef framkvæmdur er annar frágangur á lögnum skal hann háður samþykki hönnuðar og byggingafulltrúaembættis.

Allt efni og öll vinna skal vera í samræmi við gildandi staðla og reglugerðir um kaldar og heitar neysluvatnslagnir.

Mesta bil á milli upphengja er 2 m undir loftum og 1 m á veggjum.



MELAGRIND VATNSVEITU



MELAGRIND HITAVEITU

HITALAGNIR:

Pípur og fittings skal vera úr meðalþykkum svörtum járnörum samkvæmt DS 540, DIN 2440 eða öðrum sambærilegum stöðlum.

Pípur innanhúss skal einangra með 15 mm glerullarhólkum af viðurkenndri gerð og vefja með plastvafi.

Hitalagnir skal þrýstiprófa með 8 bar vatnsþrýstingi. Þrýstingurinn skal haldast óbreyttur í 24 klst.

Ef framkvæmdur er annar frágangur á lögnum skal hann háður samþykki hönnuðar og byggingafulltrúaembættis.

Allt efni og öll vinna skal vera í samræmi við gildandi staðla og reglugerðir um hitalagnir.

Á hvern ofn komi stillití, loftskrúfa og ofnloki. Staðsetning og gerð kemur nánar fram í ofnatöflum.

ΔT fyrir hitaveitu er 40 C°

Mesta bil á milli upphengja er 2 m undir loftum og 1 m á veggjum.

Ofnar skulu framleiddir í samræmi við kröfur IST 69.

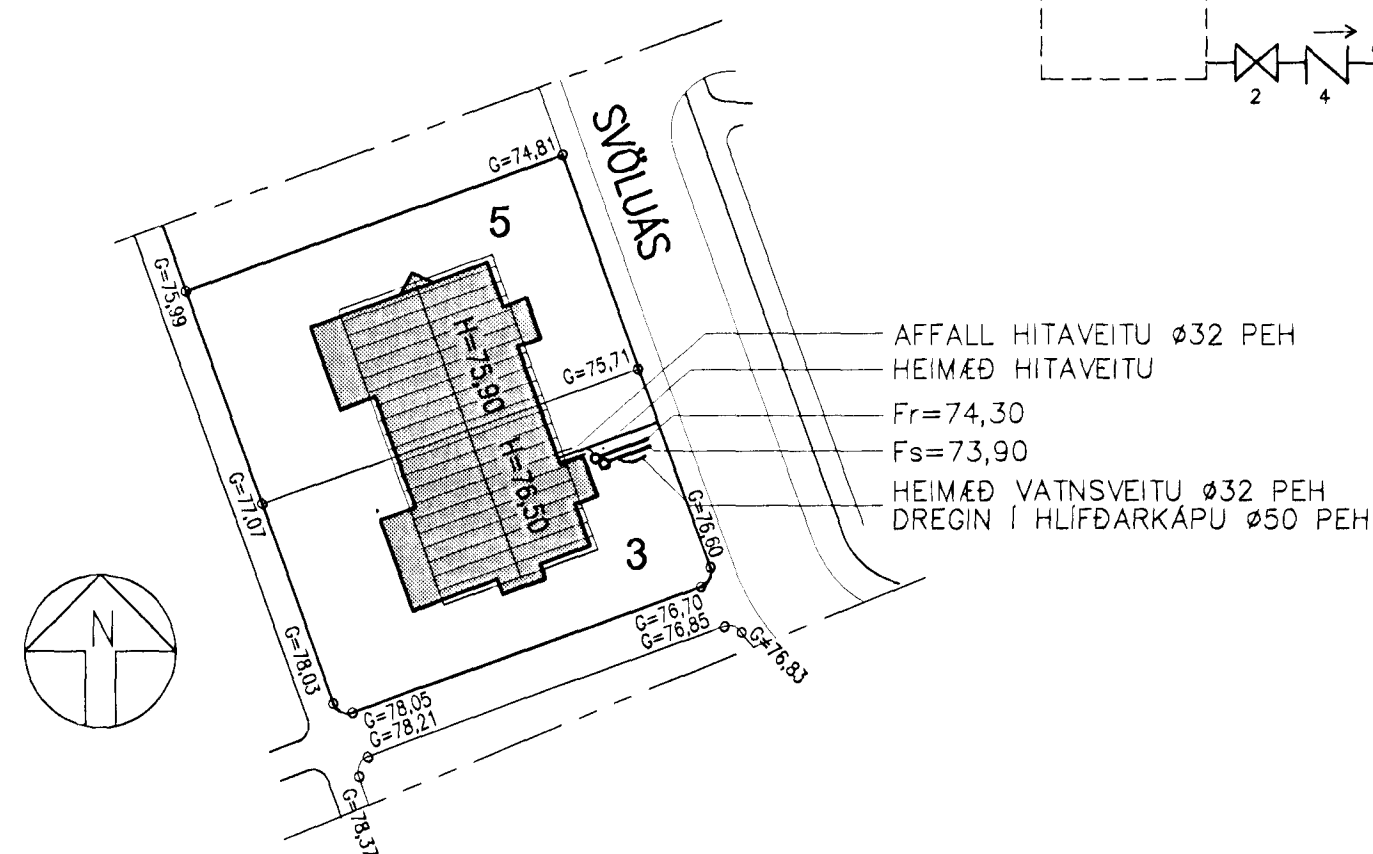
SNJÓBRÆDSLULAGNIR:

Rör í snjóbræðsluakerfi skulu vera 25 mm hitapólín rör, VARMO eða sambærileg.

Rör skal leggja með 250 mm millibili. Þau skal leggja í 70 mm sandlag.

Á allar greinar komi stillití og hitanemi.

Allt efni og allar frágangur skal vera í samræmi við gildandi staðla og reglugerðir.



SVÖLUÁS 3
AFSTÖÐUMYND LAGNA Í JÖRÐ
MKV. 1:500

Br. nr.	Dags.	Af.	Breyting
A			
B			
C			
D			

**TEIKNISTOFAN
TORGÍÐ**
RÁÐGJÖF - HÖNNUN - EFTIRLIT

ARMÚLI 36, 108 REYKJAVK, SIMI 568-8866, FAX 568-8878
Þorsteinn Friðþjófsson, Magnús Þ. Guðmundsson,
byggingateknifræðingur, innanhússarkitekt.
Kt. 211055-5299 Kt. 240654-5559

Sambýkt þann
09. NOV. 2001
Byggingafulltrúi
F.h. Sigurbjartur Halldórsson

**SVÖLUÁS 3
HAFNARFJÖRÐUR**

Teikningarheiti: Skýringar við lagnir
Afstöðumynd
Mælagrindur

Dags. 30.10.2001. Kvarði 1:500/-

Hannað ÞF Teiknað ÞF Samþ. *[Signature]*

Verknr. 01-813 Teikn.nr. 700 Breyt.nr.