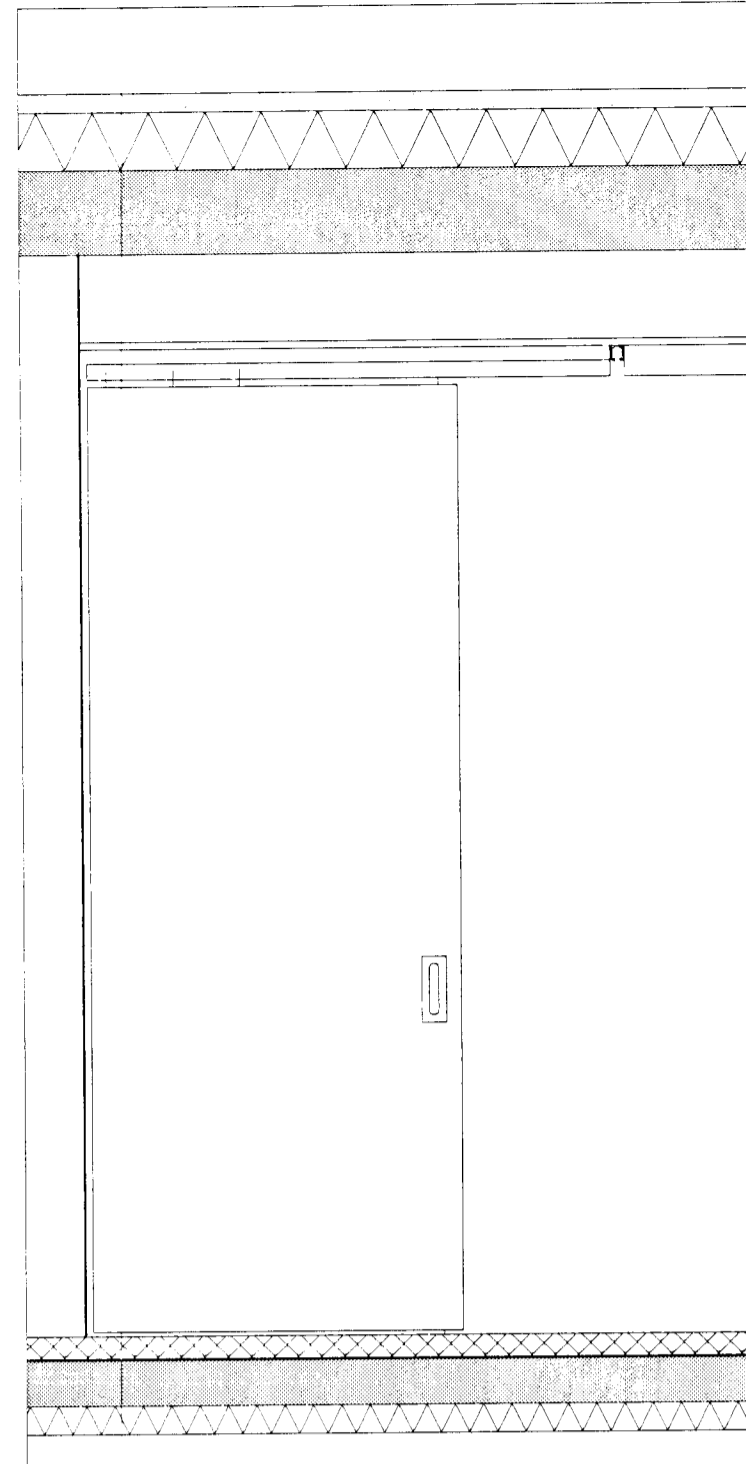
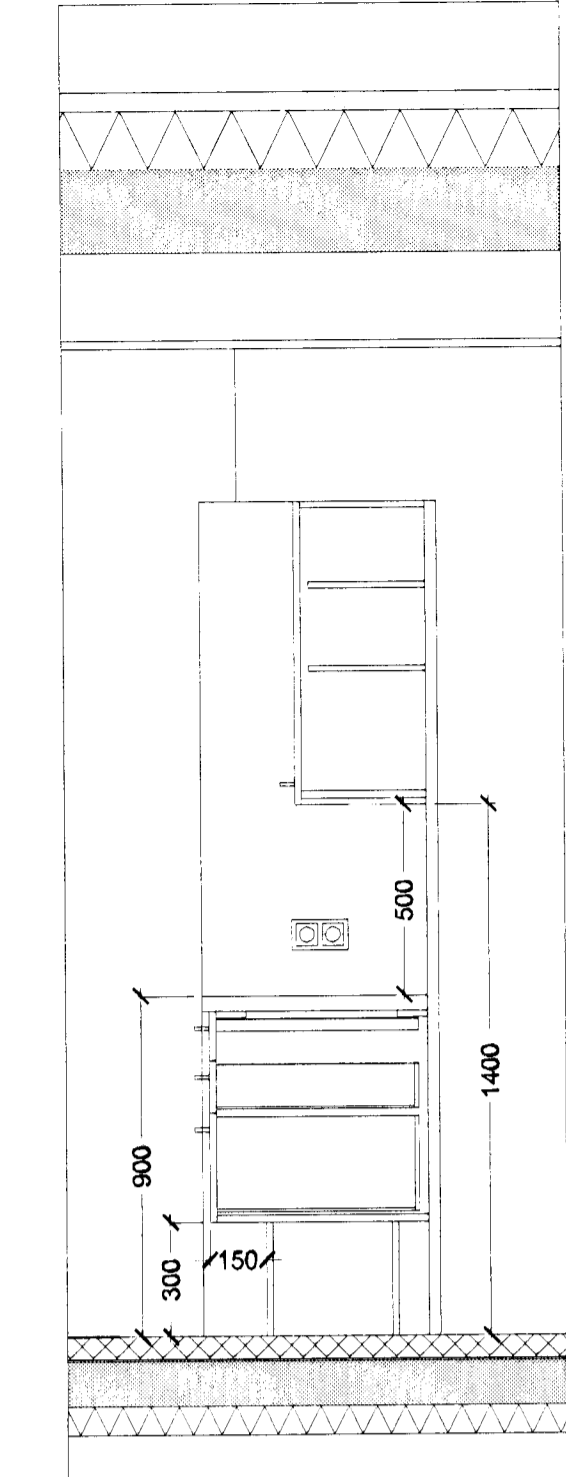


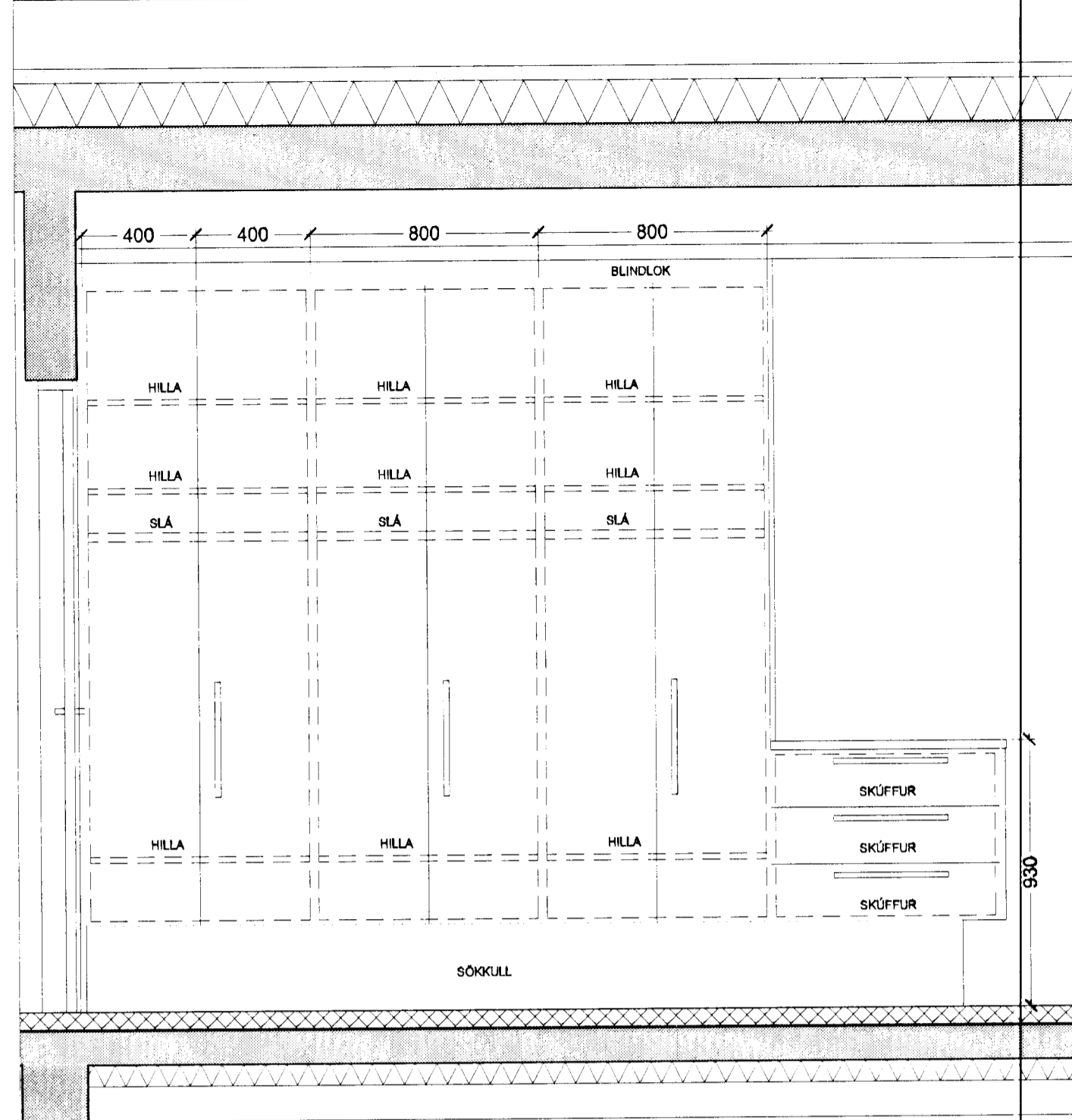
ÍBÚÐ - ELDHÚS INNRETTING - ÁSÝND



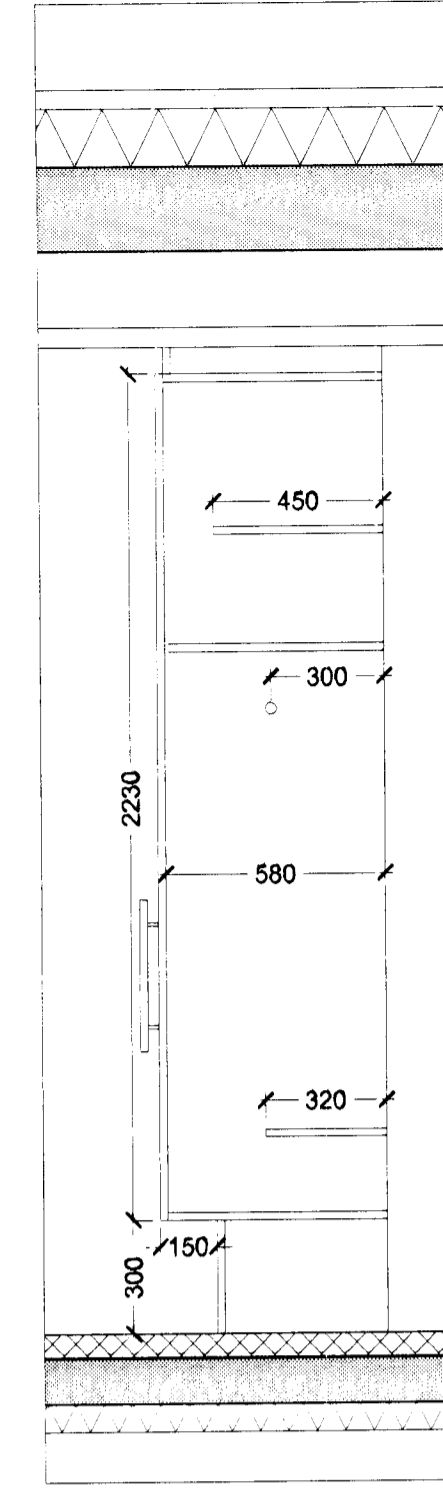
ÍBÚÐ - ELDHÚS INNRETTING - ÁSÝND



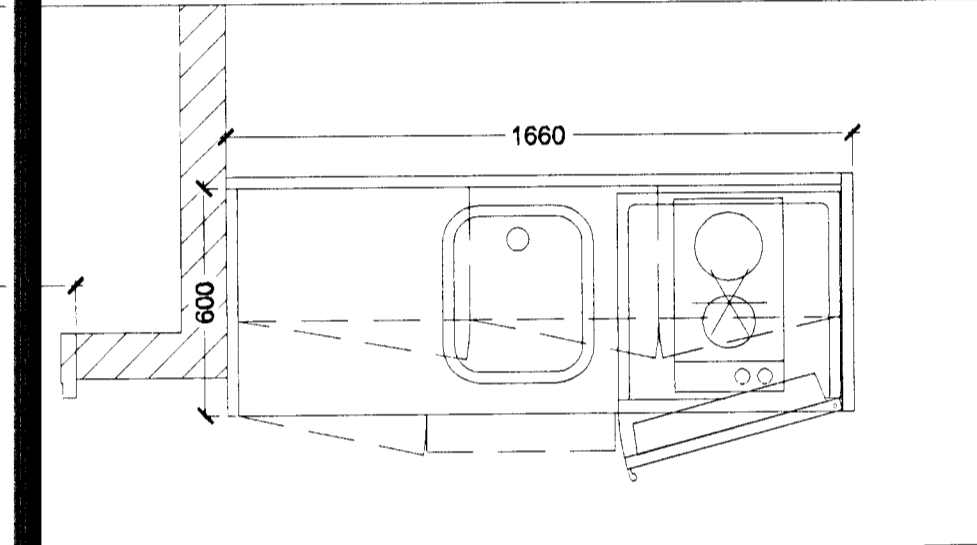
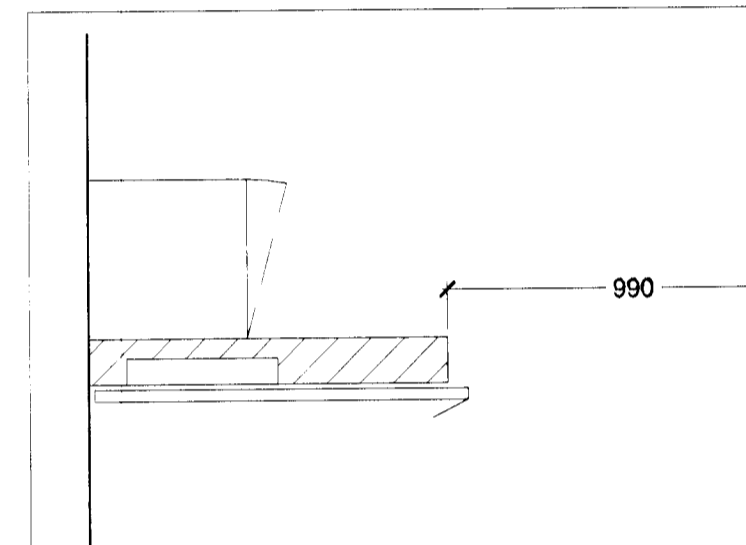
ÍBÚÐ - SKÁPAR - ÁSÝND



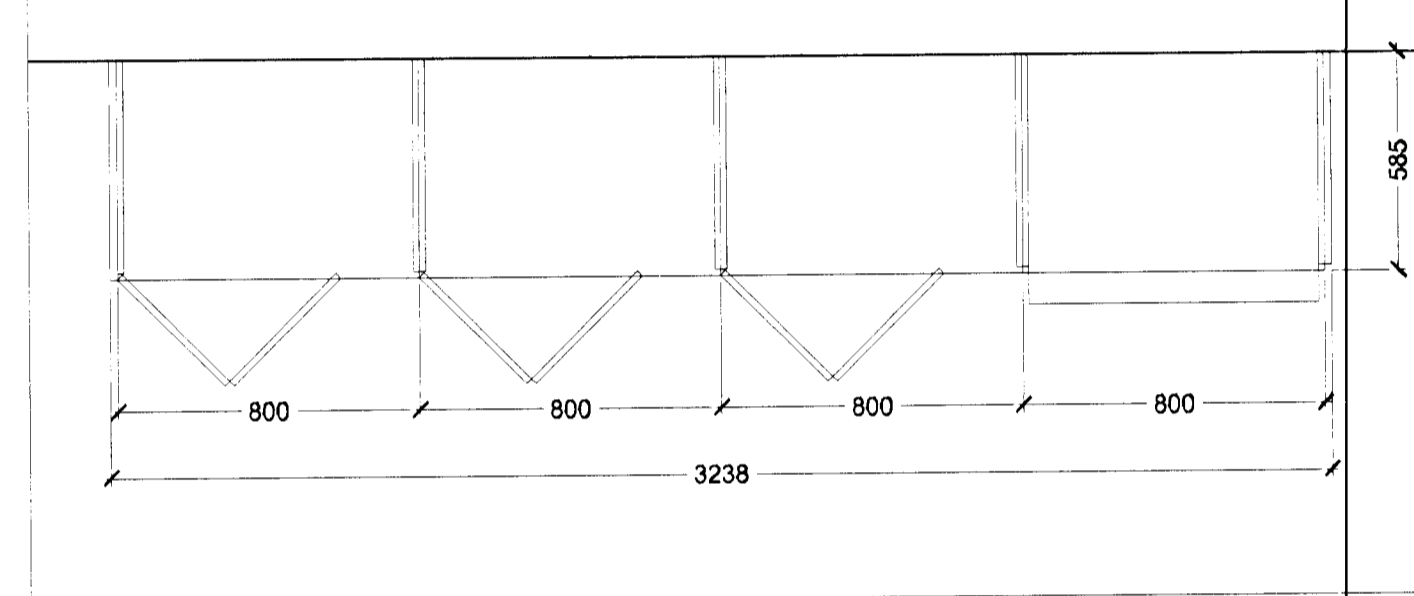
ÍBÚÐ - SKÁPAR - SNID



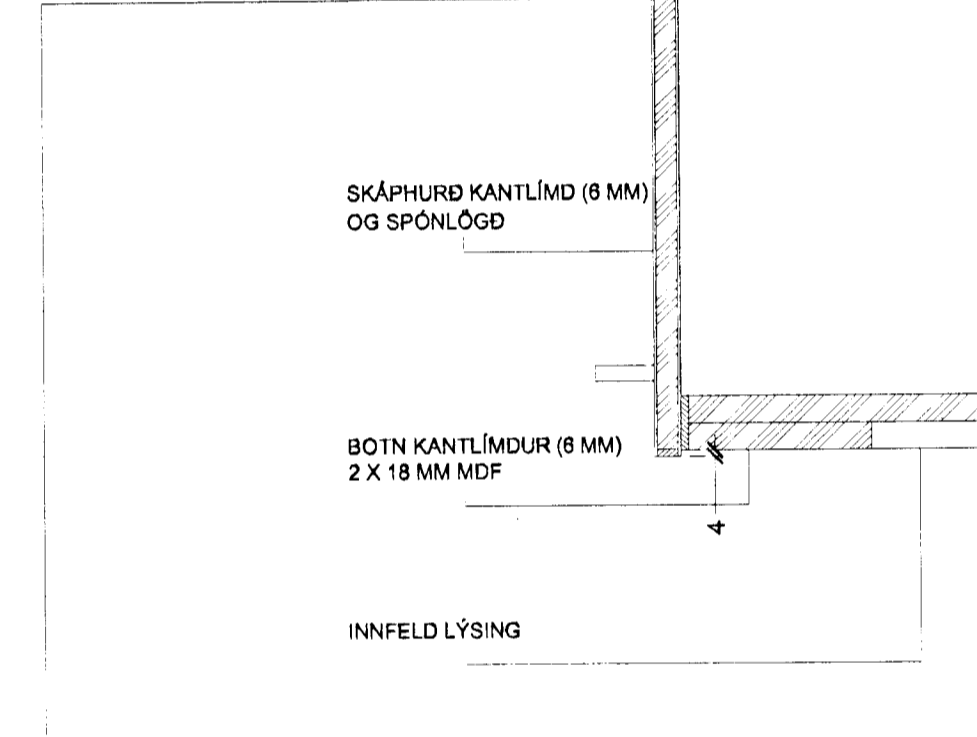
ÍBÚÐ - ELDHÚS INNRETTING - GRUNNMÝND



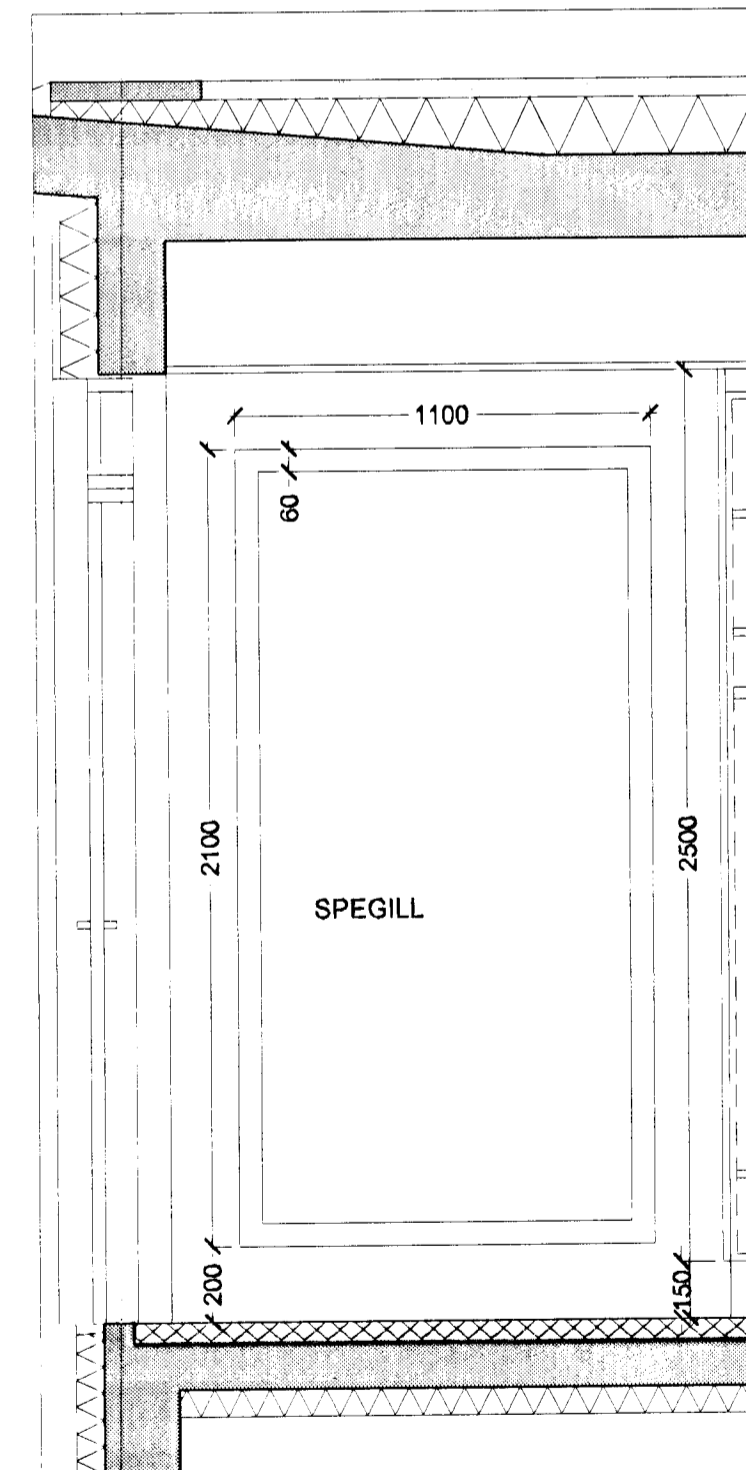
ÍBÚÐ - SKÁPAR - GRUNNMÝND



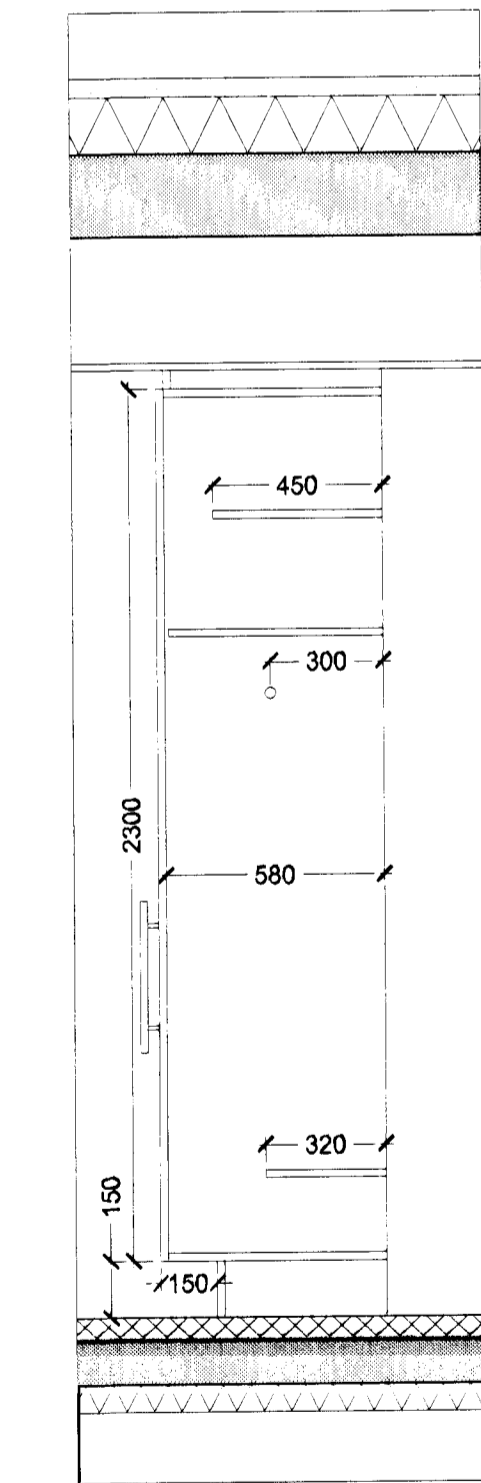
ÍBÚÐ - ELDHÚSINNRETTING - DEILI



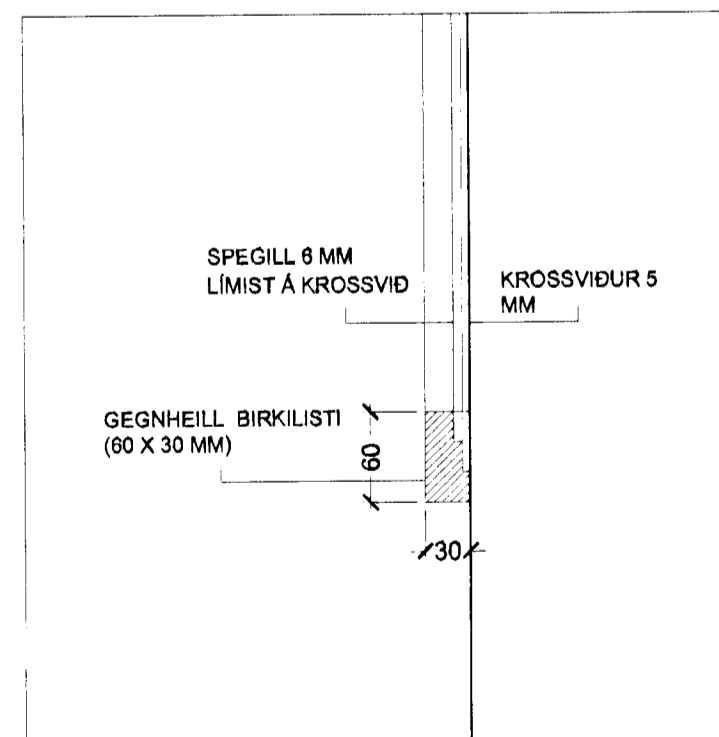
ANDDYRI - SKÁPAR - ÁSÝND



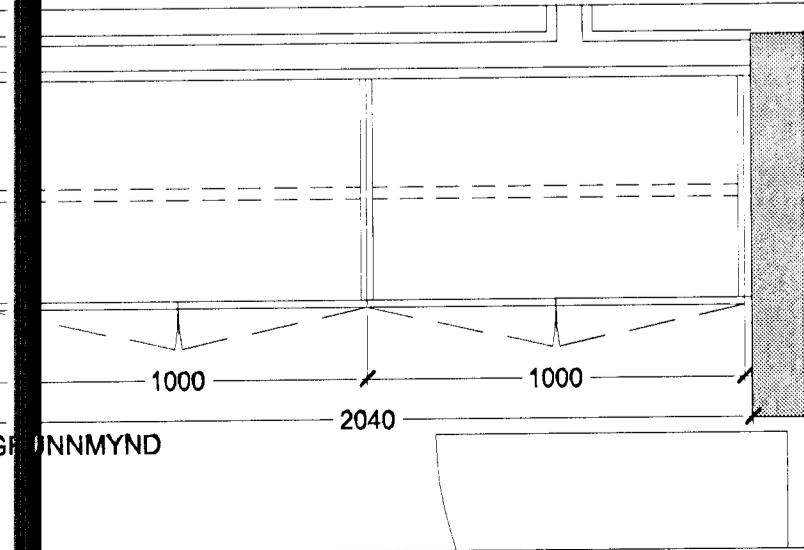
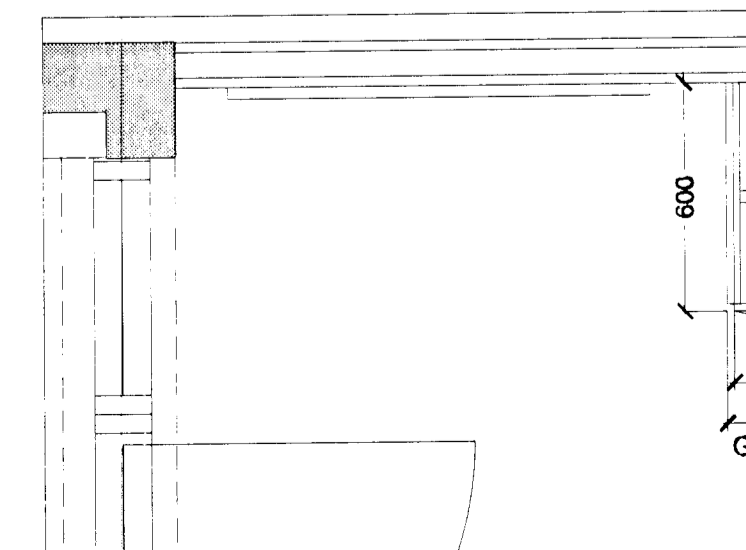
ANDDYRI - SKÁPAR - SNID



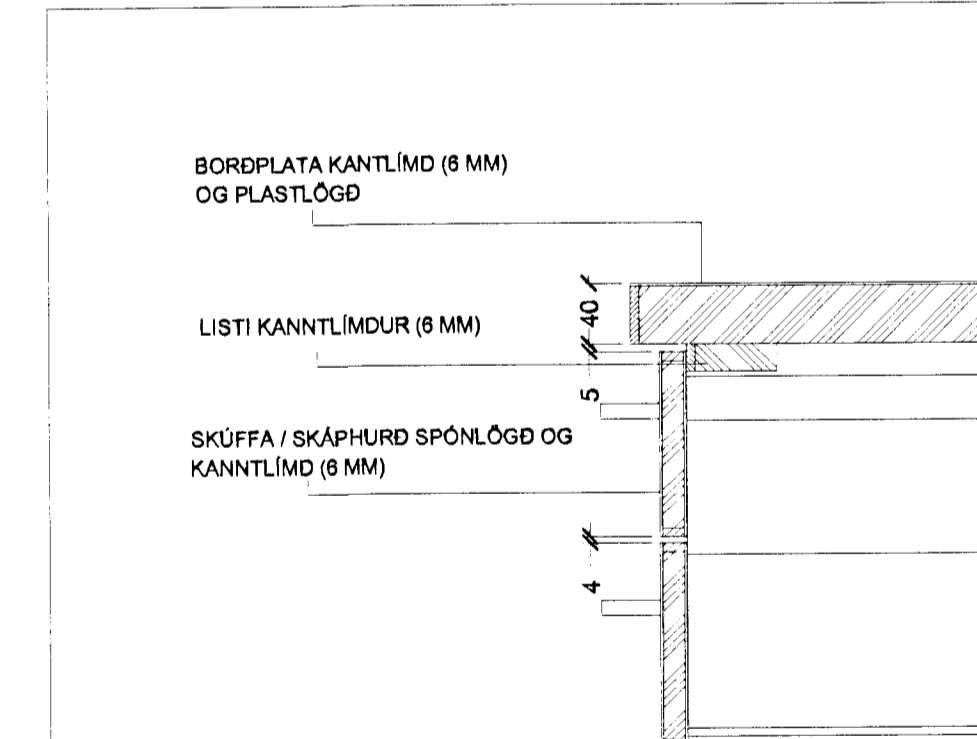
ANDDYRI - SPEGILL - DEILI



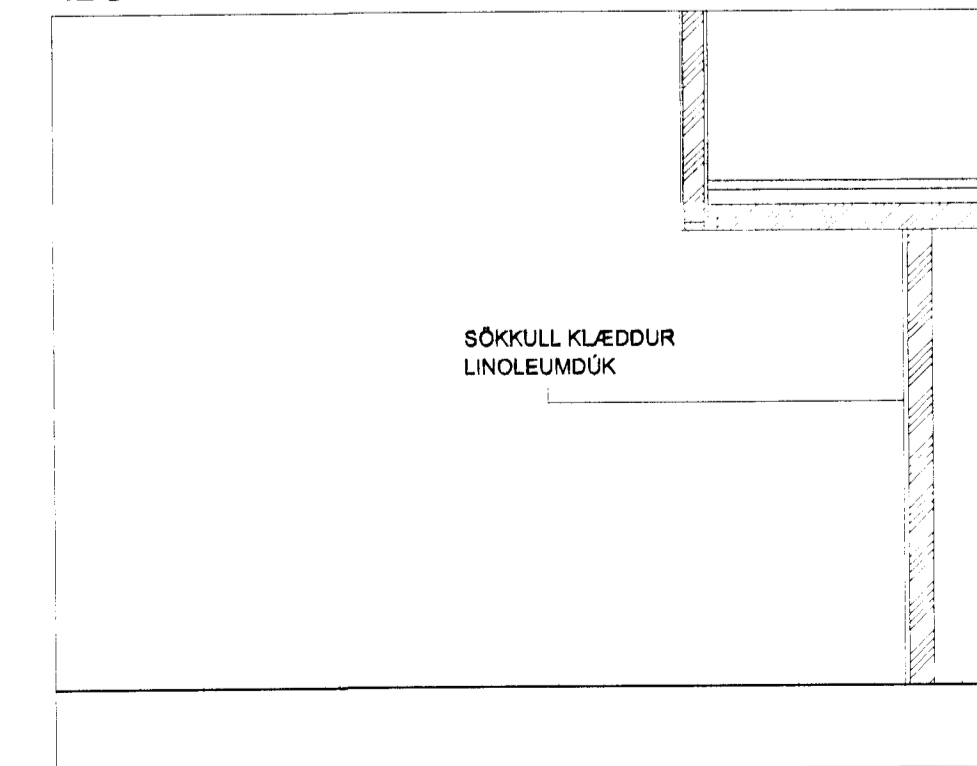
ANDDYRI - SKÁPAR - GRUNNMÝND



ÍBÚÐ - ELDHÚSINNRETTING - DEILI



ÍBÚÐ - ELDHÚSINNRETTING - DEILI



13. NOV 2002  
Stalld

HÚSSJÓÐUR ÖRYRKJABANDALAGSINS

SAMBÝLI  
Svólás 40, 220 Hafnarfrói  
VERKTEIKNING  
INNRETTINGAR

MKV: 1.5.120  
DAGS: DAGS: 13.09.2002  
TEIKNAD: ES  
SKRÁ: 0223-g1-79-4.03

(79)4.03

Jón Ólafur Ólafsson FAI  
Kt: 090658-4099

Sigurður Einarsson FAI  
Kt: 110457-2789

Sigurður Harðarson FAI  
Kt: 030448-3999

BATTERIÐ

S: 54 54 700 F: 54 54 701  
Netfang: batteri@arkitekt.is  
Heimasíða: www.arkitekt.is

© BATTERIÐ EHF  
ÖLL RÝND OG AFTRÚN TEIKNINGAR AD HILUTA EDA I HEILO ER HÁÐ SKRIFLEGU LEYTI HÖFUÐA