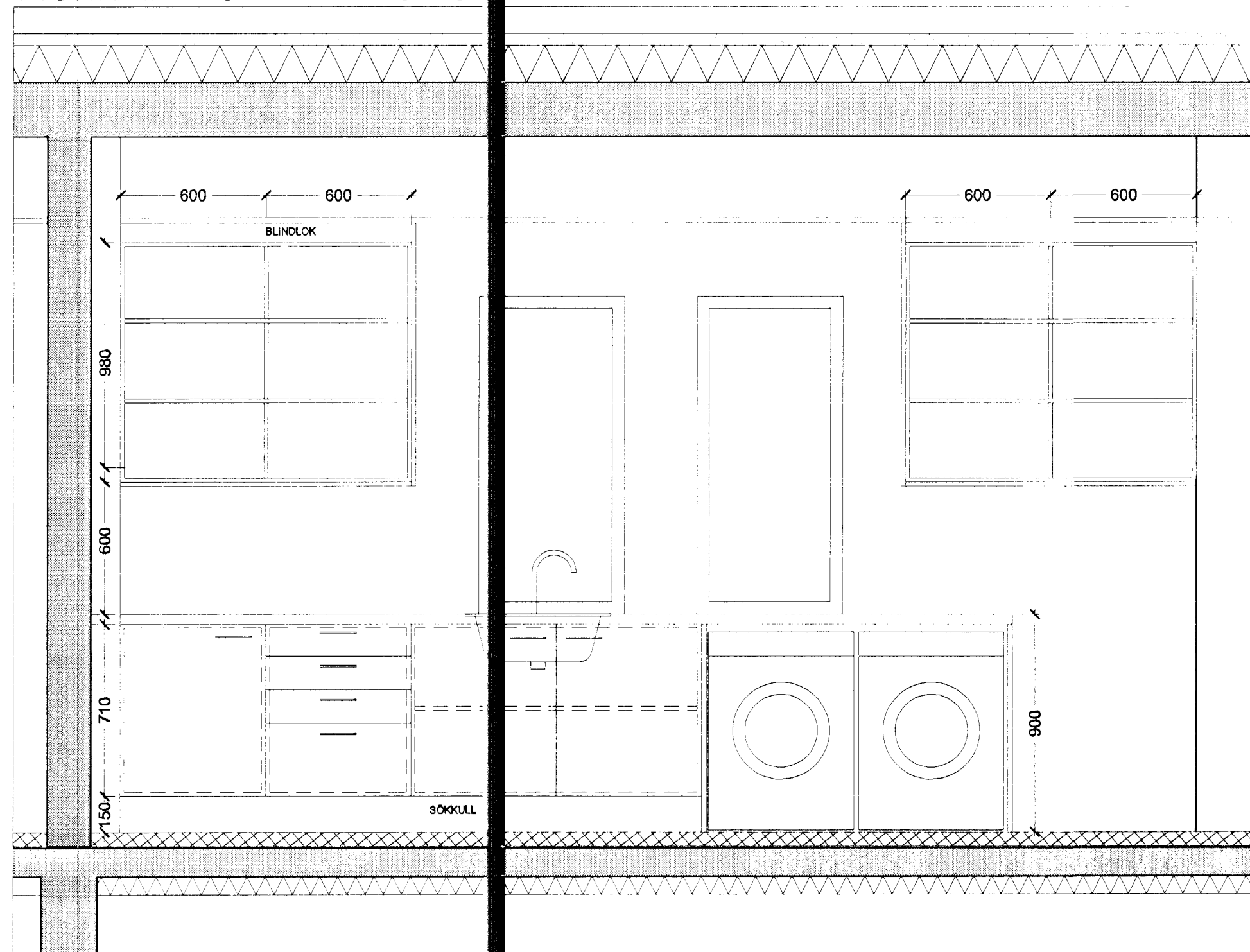
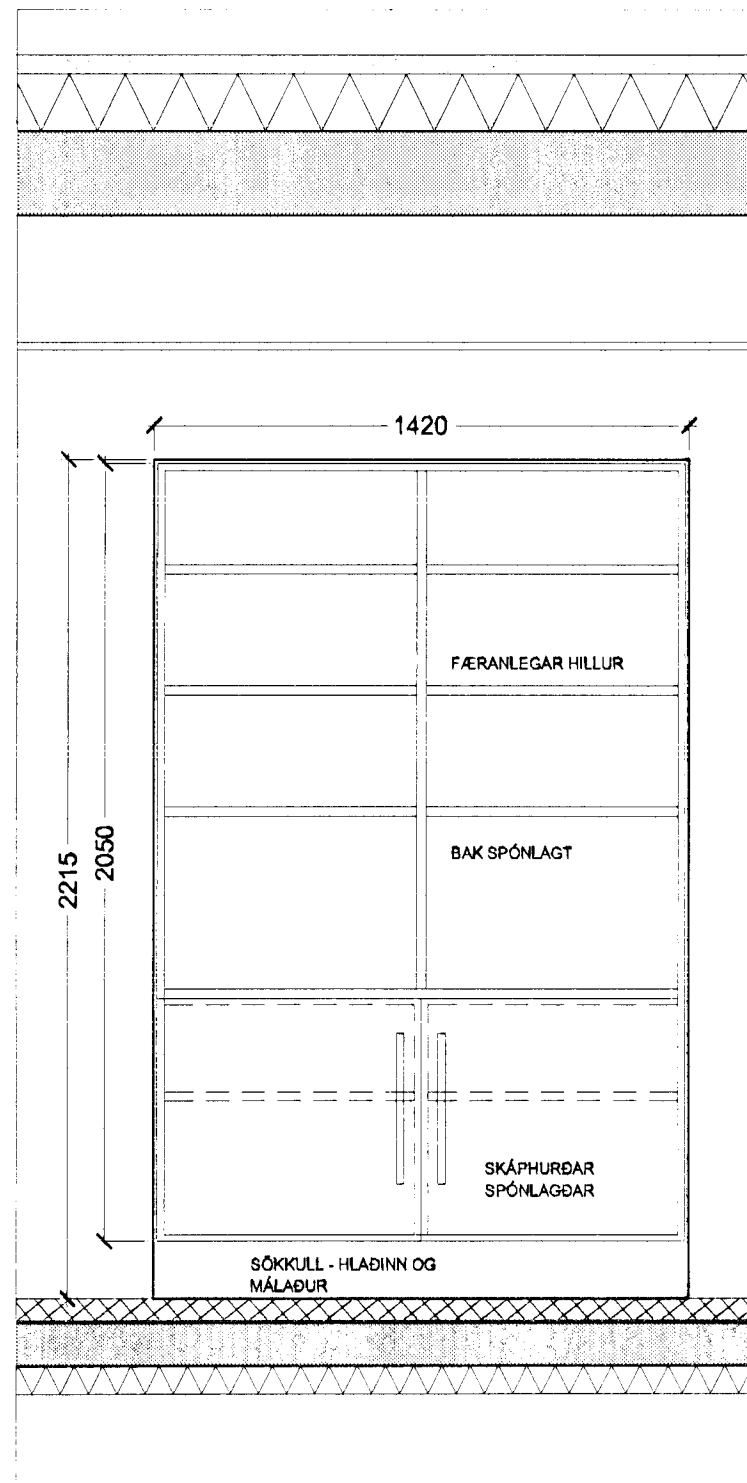


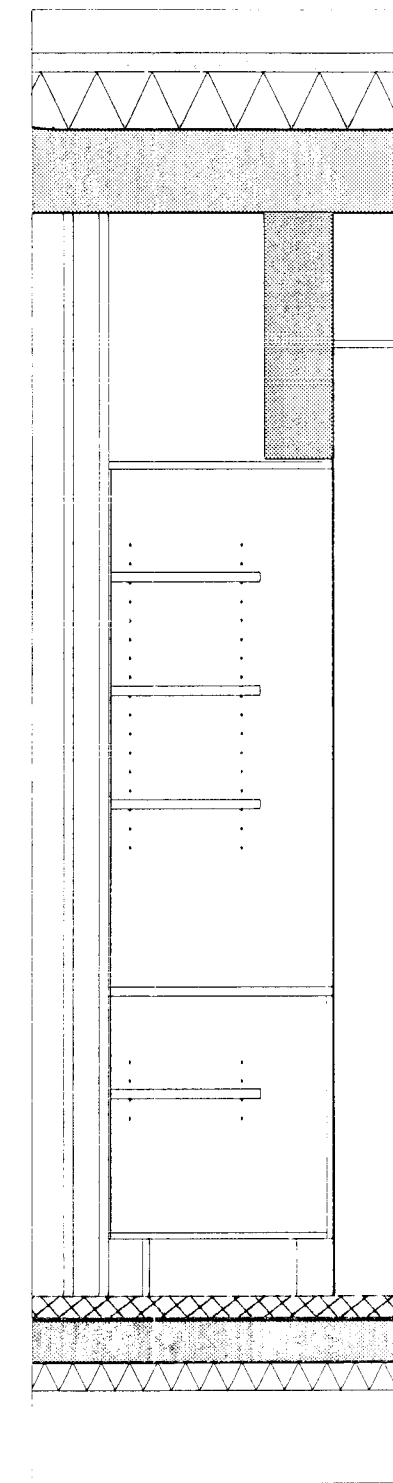
ÞVOTTAHERBERGI - INNRÉTTING - ÁSYND



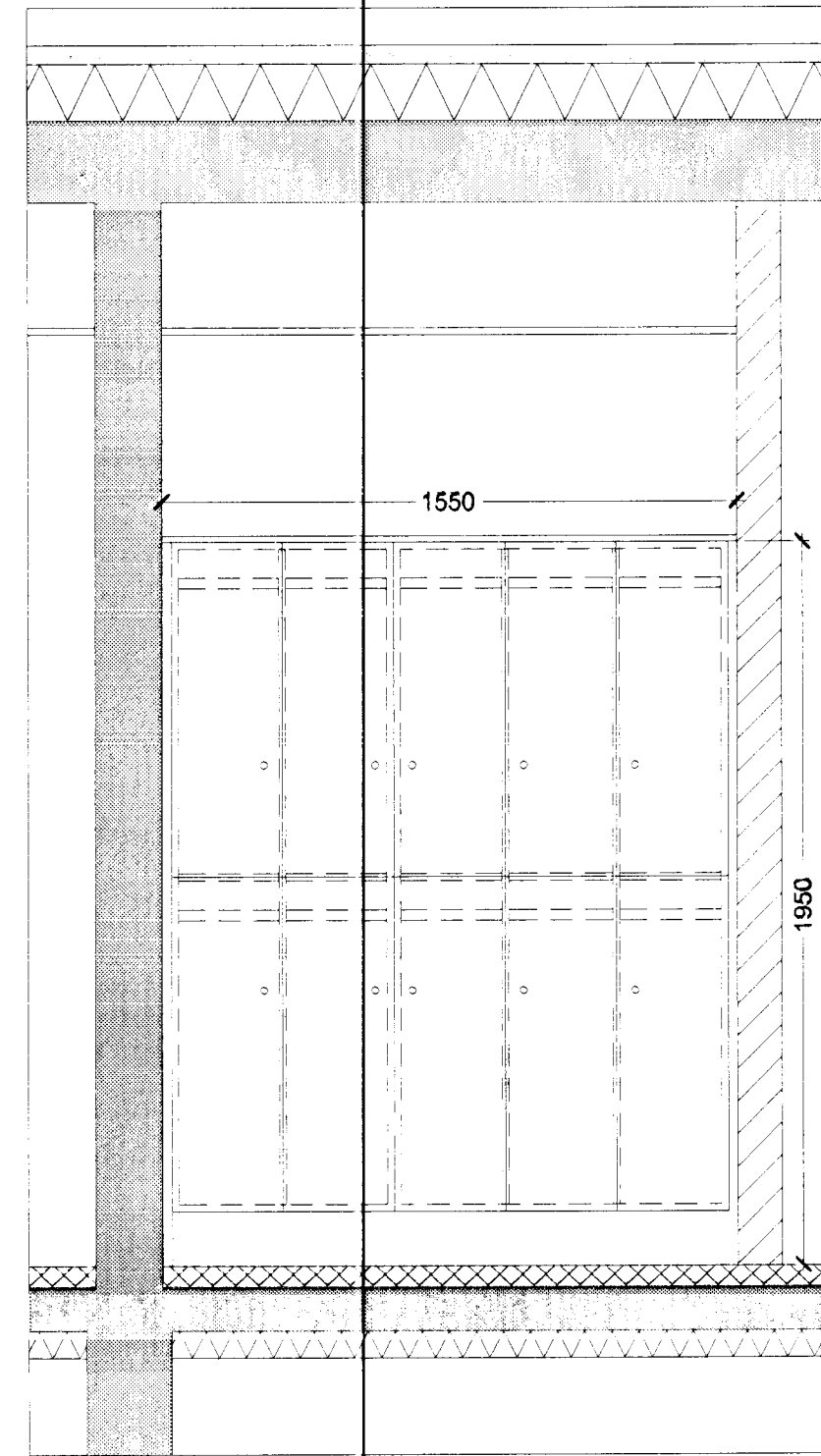
GANGUR - INNRÉTTING - ÁSYND



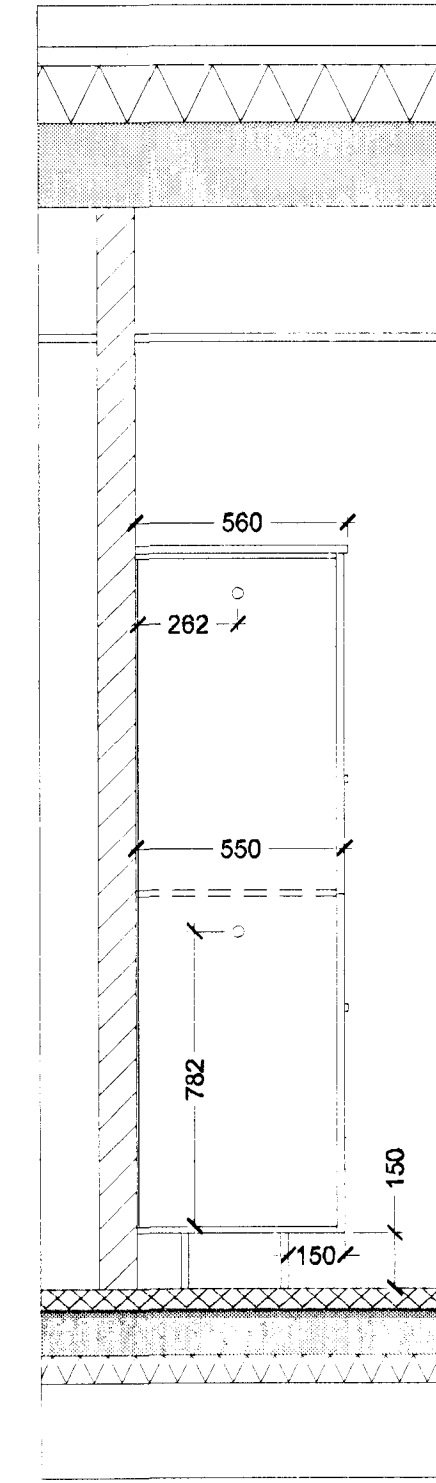
GANGUR - INNRÉTTING - SNID



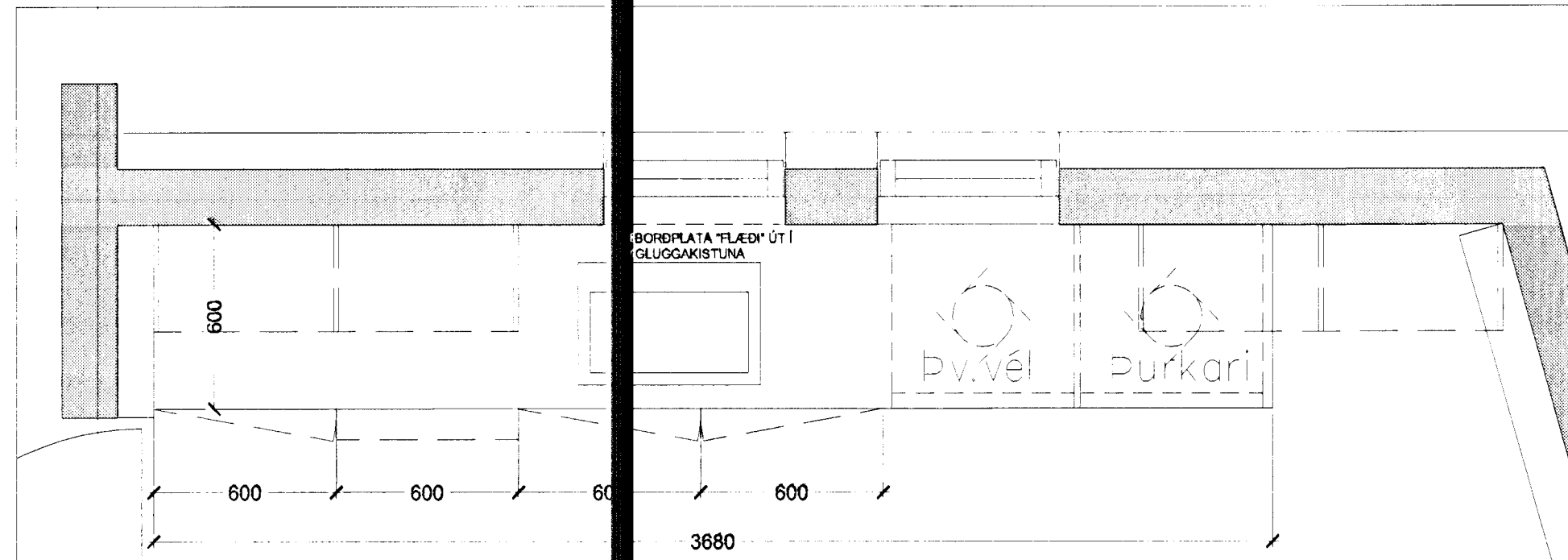
FATASKÁPAR - ÁSYND



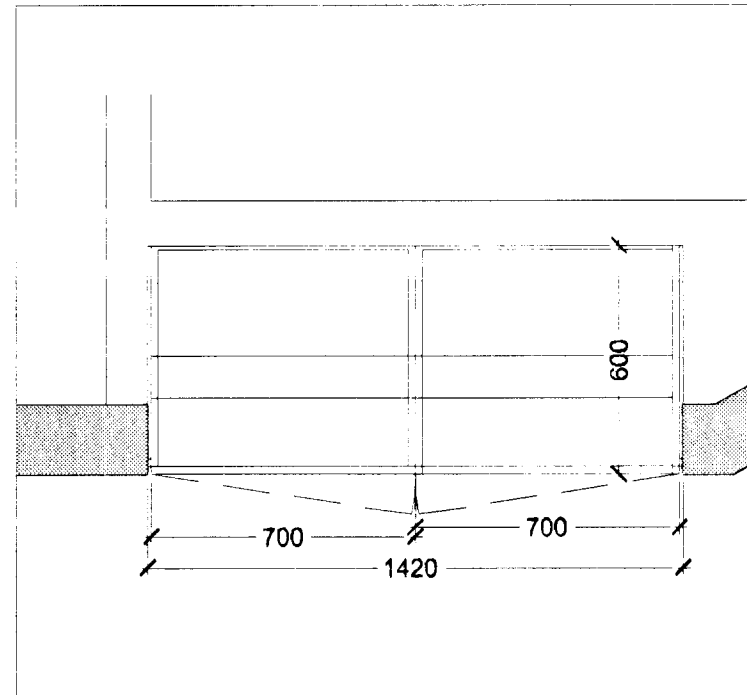
FATASKÁPAR - SNID



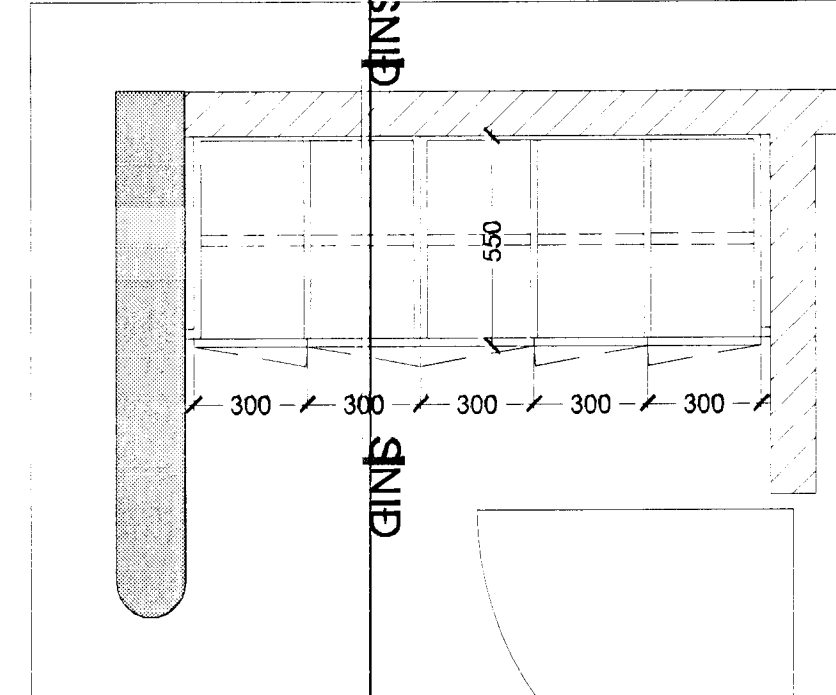
ÞVOTTAHERBERGI - INNRÉTTING - GRUNNMYND



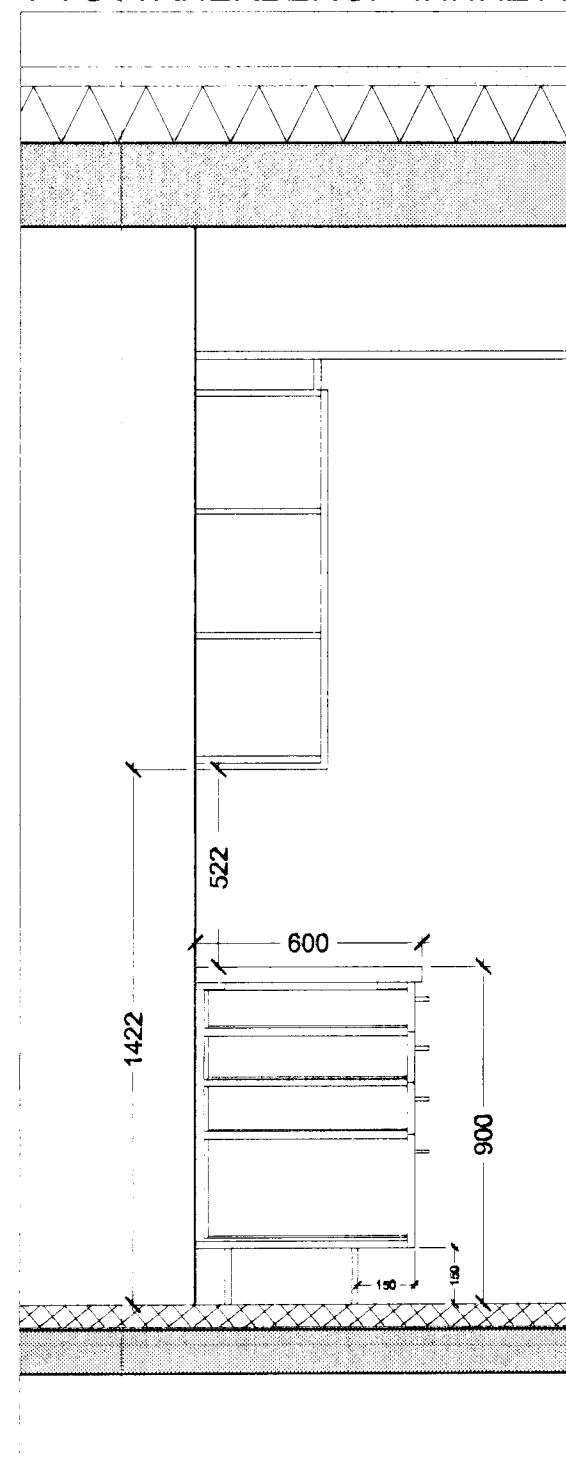
GANGUR - INNRÉTTING - GRUNNMYND



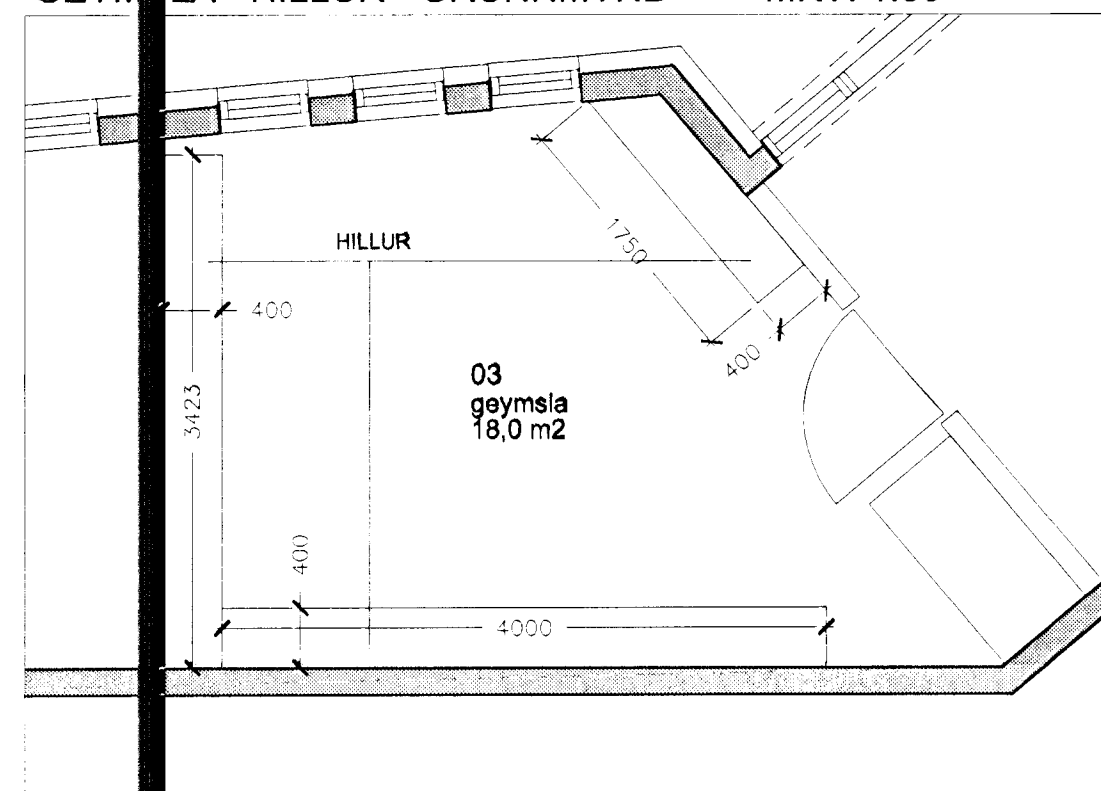
FATASKÁPAR - GRUNNMYND



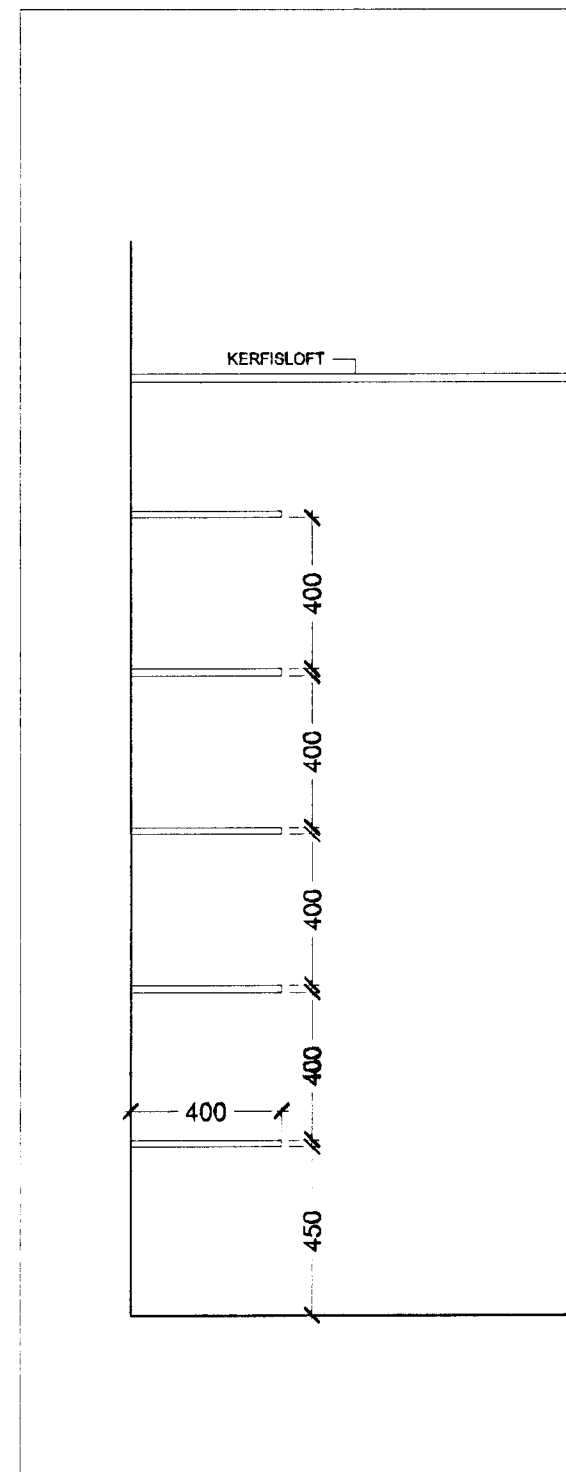
ÞVOTTAHERBERGI - INNRÉTTING - SNID



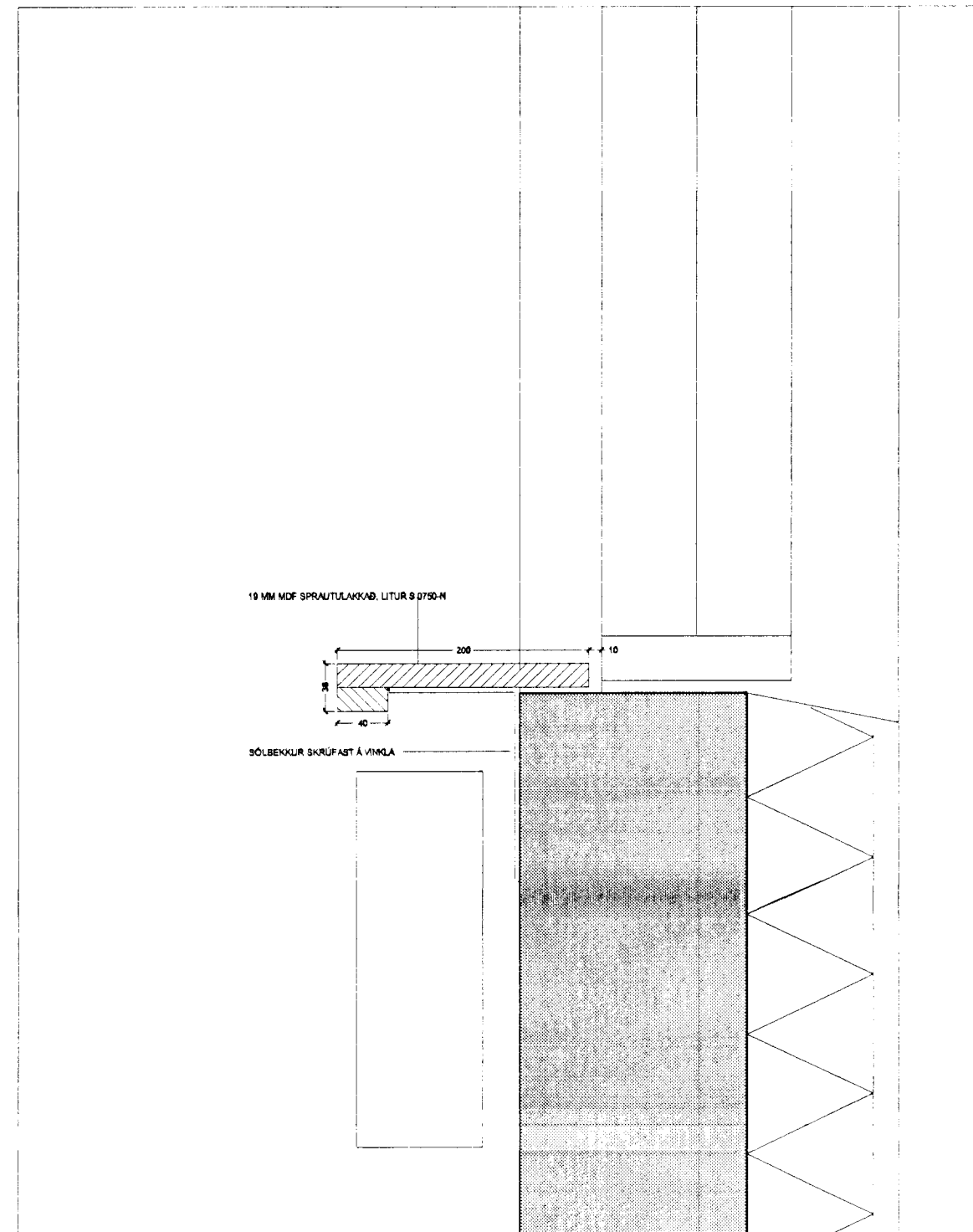
GEYMSLA - HILLUR - GRUNNMYND MKV. 1:50



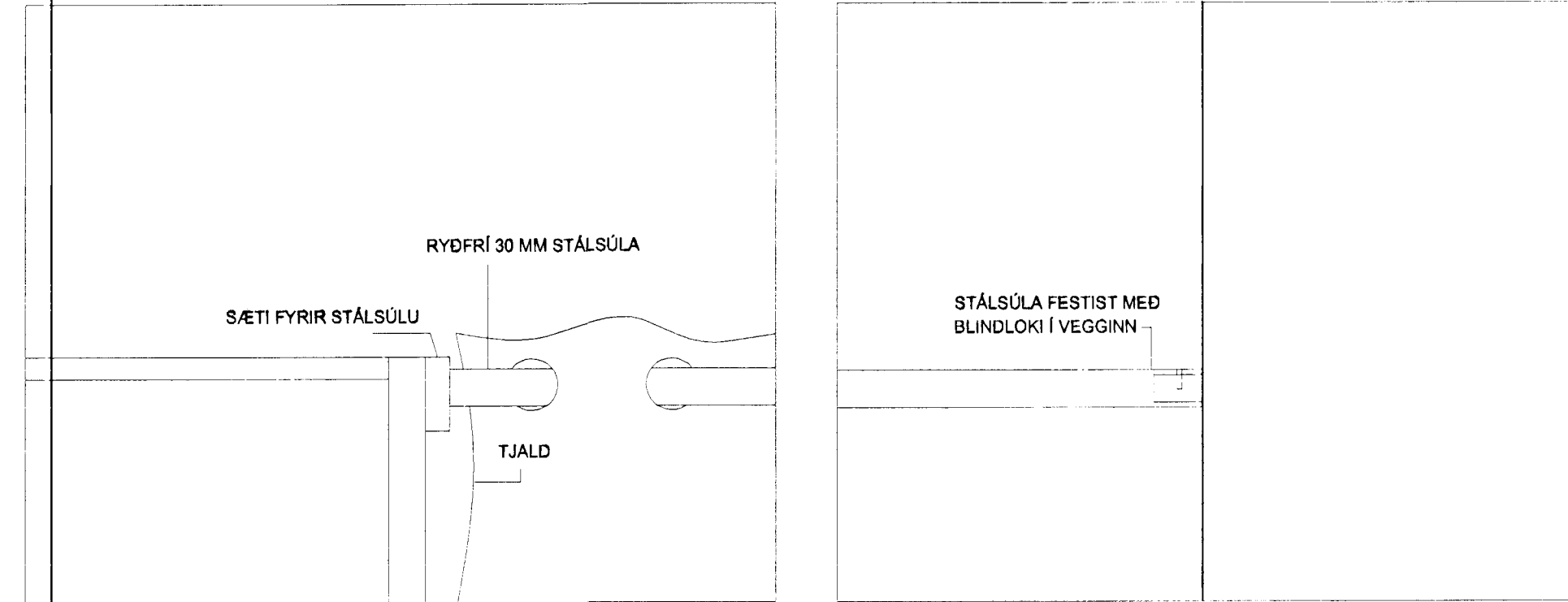
GEYMSLA - HILLUR - SNID



ÍBÚÐ - SÓLBEKKUR - SNID MKV. 1:5



ÍBÚÐ - GARDÍNUSLÁ FYRIR FRAMAN RÚM - DEILI MKV. 1:5



13. SEPTEMBER 2002
S. H. HALL

HÚSSJÓÐUR ÖRYRKJABANDLAGSINS
SAMBÝLI
Svöluás 40, 220 Hafnarfirði
VERKTEIKNING
INNRETTINGAR
MKV: 1:5, 1:20 OG 1:50
DAGS: DAGS: 13.09.2002
TEIKNAD: ES
SKRÁ: 0223-g1-79-4-01 (79)4.04

Jón Ólafur Ólafsson FAI
kt. 090658-4099
Sigurður Einarsson FAI
kt. 110457-2789
BATTERIÐ
ARKITEKTAR
kt. 521291-1259
Trúnaðarhl. 1
220 Hafnarfirði
S: 54 54 700 F: 54 54 701
Netfang: batteri@arkitekt.is
Heimasíða: www.arkitekt.is