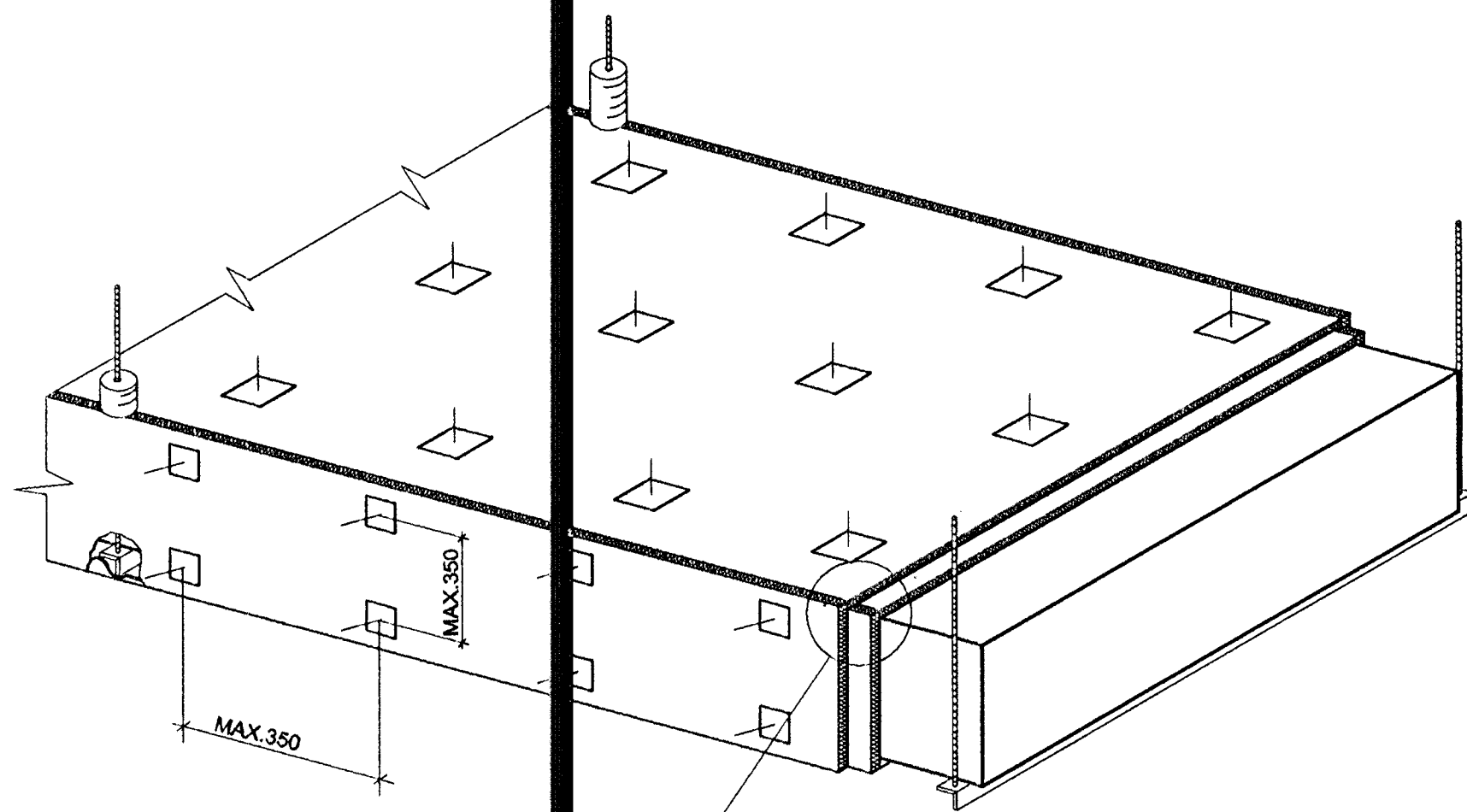


**BRUNAVARINN STOKKUR**

MEÐ 2x6mm STEINULL

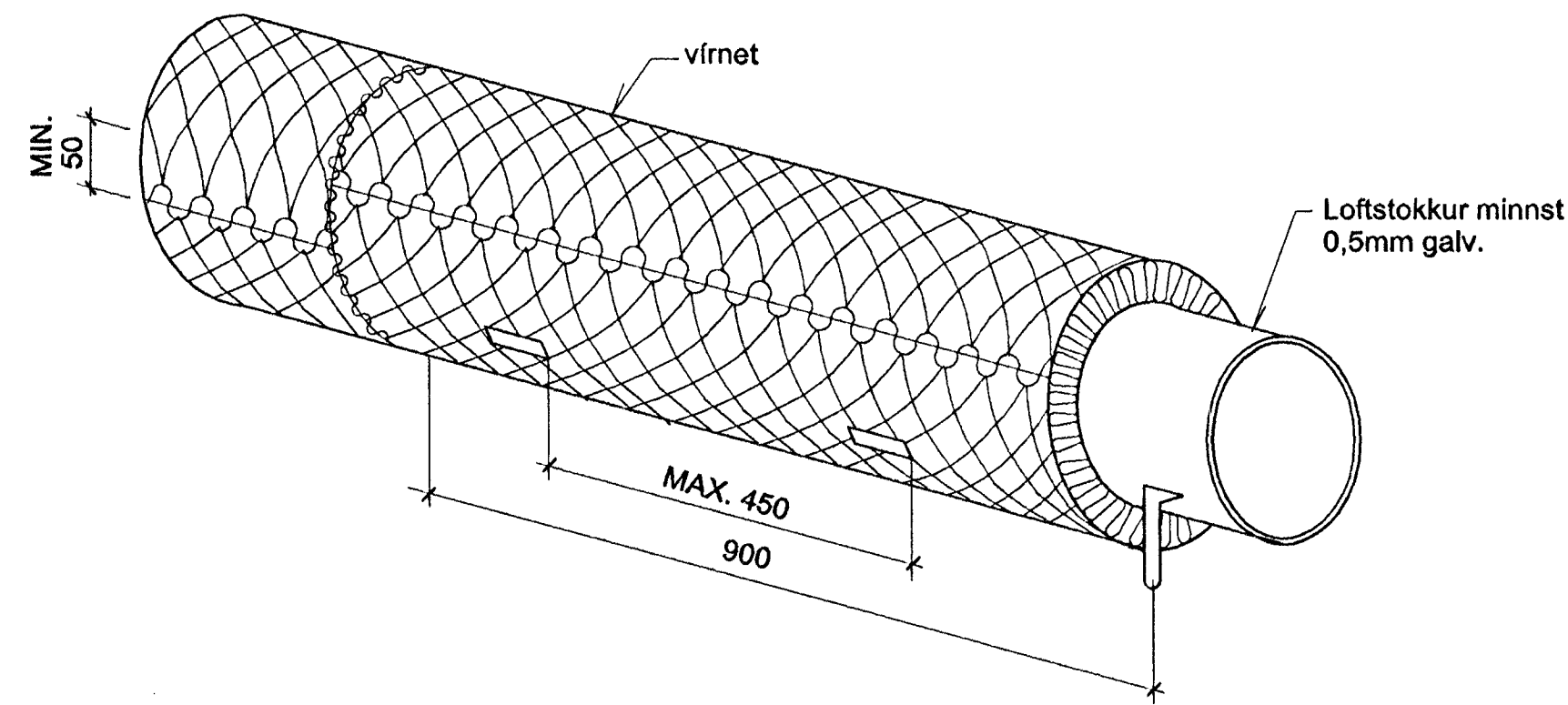


**SKÝRINGAR**

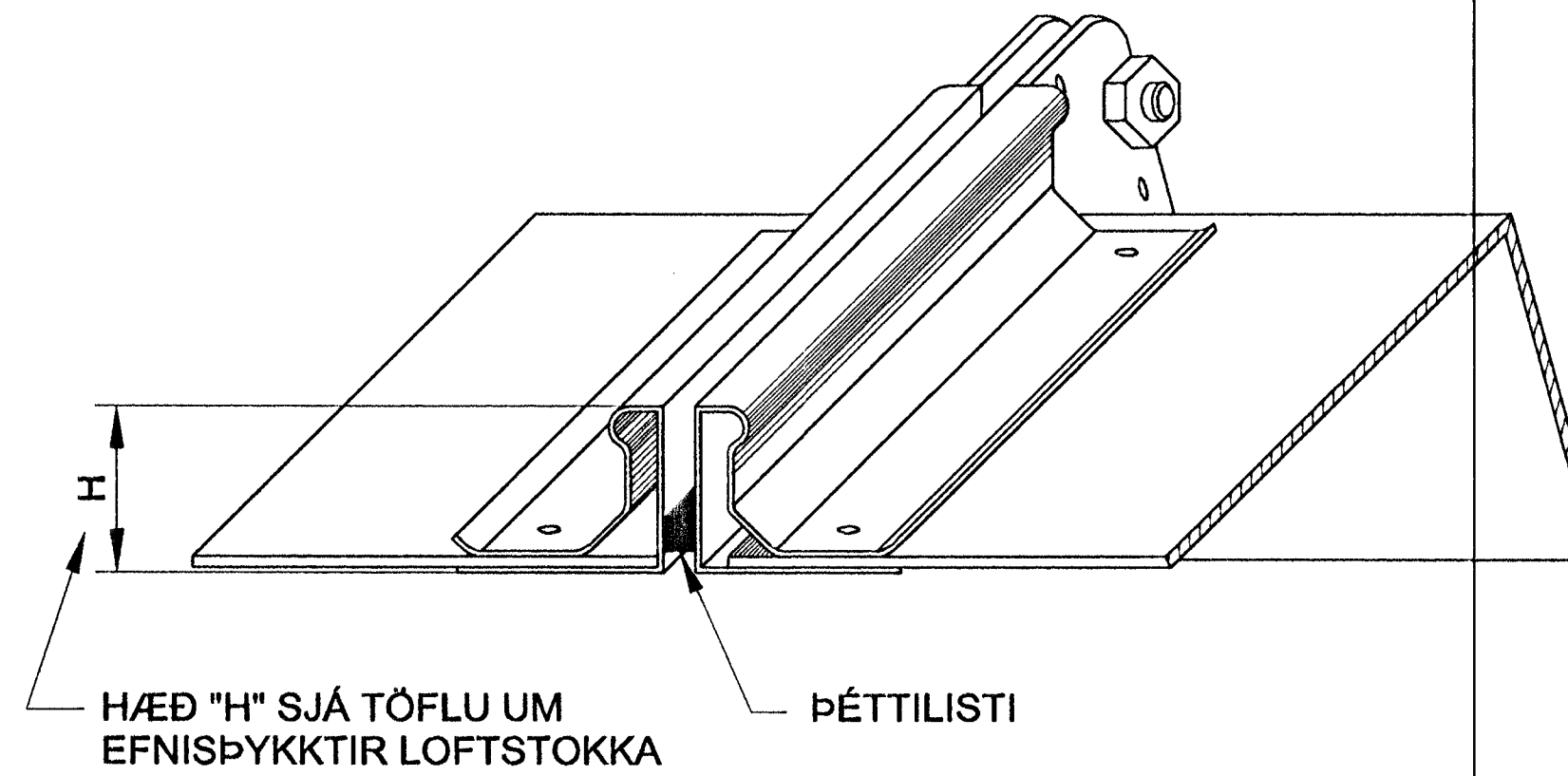
Upphengi = 10mm snitttalur teinn

**BRUNAVARINN STOKKUR**

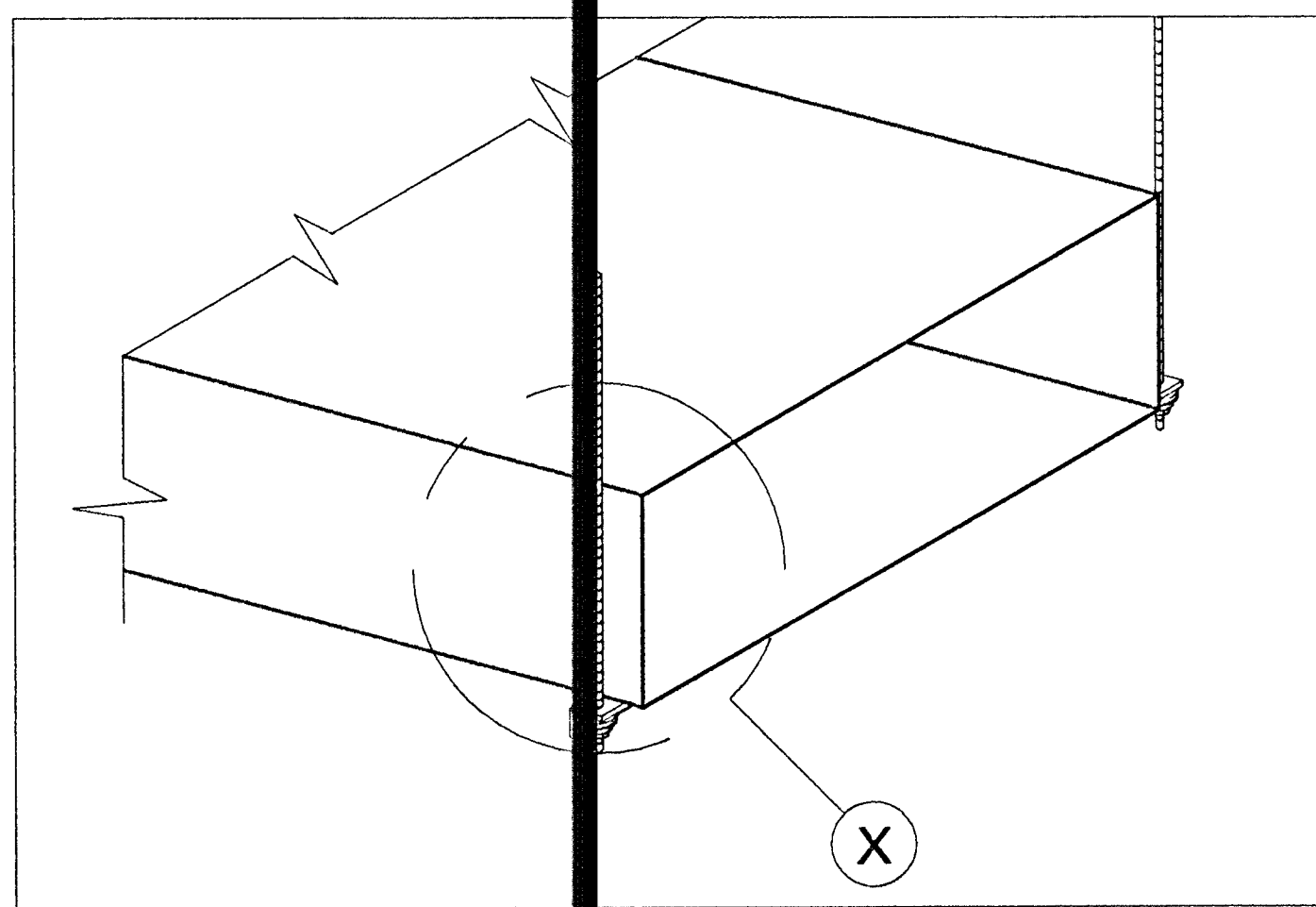
MEÐ 1x60mm STEINULLARMÖTTU mVIRNETI OG ALDÚK



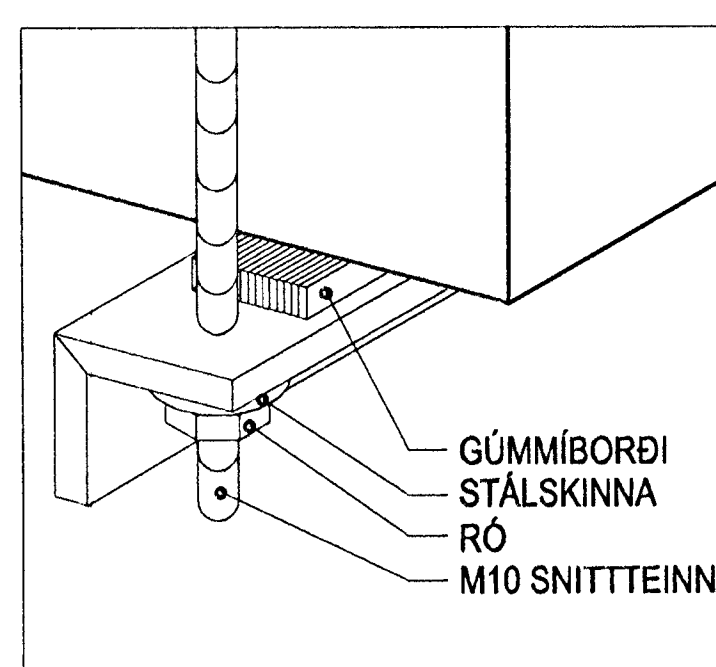
**SAMSETNING LOFTSTOKKA**



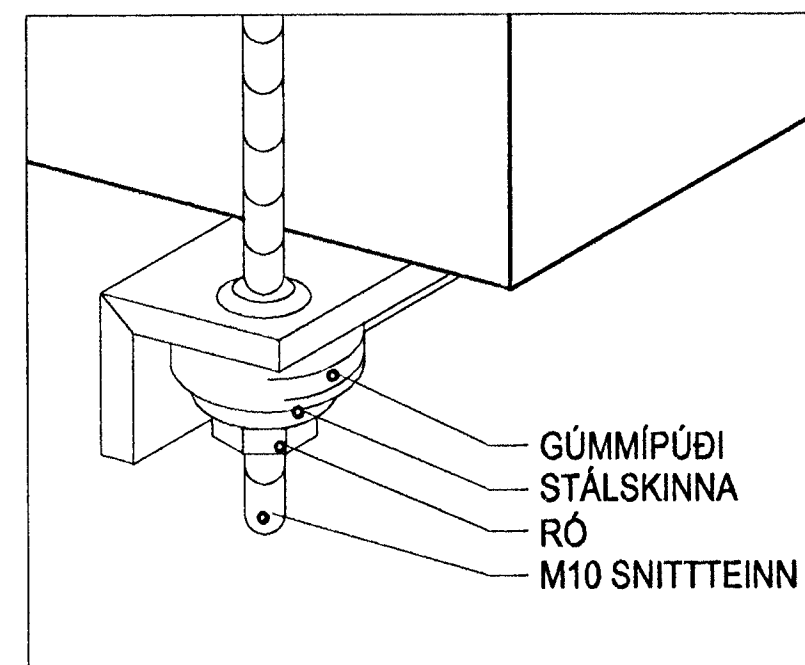
**UPPHENGI FERKANTADRA LOFTSTOKKA**



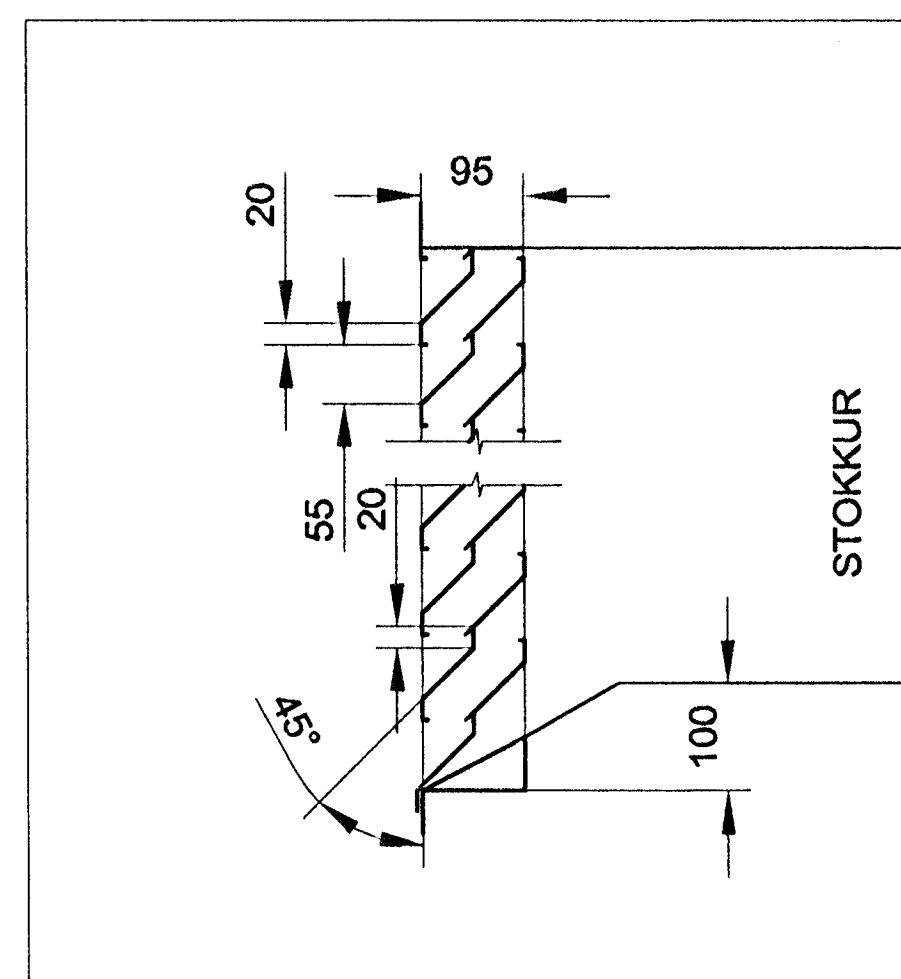
**ÚTFÆRSLA 1**



**ÚTFÆRSLA 2**



**REGNHELD ÚTILOFTRIST Í VEGG**



**EFNISÞYKKTIR LOFTSTOKKA**

STOKKASTÆRÐ LENGSTA HLÍÐ mm	FERKANTADIR		SPIRAL	
	EFNISÞYKKTIR mm LÁGRÝST 1000 Pa	HÁBRÝST 1000-2000 Pa	ÞVERMÁL STOKKS mm	EFNIS ÞYKKTIR mm
≤ 300	0,80 1500 Pa	0,80 1200 Pa	≤ 250	0,50
301-750	0,80 1200 Pa	1,00 800 Pa	251-500	0,60
751-1400	1,00 800 Pa	1,25 750 Pa	501-800	0,70
1401-2200	1,25 750 Pa	1,50 600 Pa	801-1250	0,90
≥ 2200	1,50 600 Pa	X	1250	1,25

EFNISÞYKKTÍ TENGISTYKKJUM SKAL VERA EINI STÆRÐ STÆRRI EN Í STOKKUM EFNIS GALVENISERAD BLIKK

**SKÝRINGAR**

0,63  
1500 Pa

ÞESSI REITUR SÝNIR EFTIRFARANDI

EFNISÞYKKT ER 0,63 mm GALVENISERAD BLIKK SAMSETNINGAR LOFTSTOKKS SKULU VERA LOFTSTOKKAFLANGSAR 20mm STYRKINGAR Á LOFTSTOKKUM SKULU VERA MED VINKILRAMMA ÚR 25x25x3 mm FJARLÆGD MILLI SAMSETNINGA OG STYRKINGA MÁ MEST VERA 1500 mm MIÐJU Í MIÐJU

**BATTERIÐ**

Tilvisur: Helti teikningar:

X			
H			
G			
F			
E			
D			
C			
B			
A			
Br	Daga:	Af	Samþ. Breyting:

**VGK VERKFRÆÐIRÁÐGJAFAR FRV**  
**VERKFRÆÐISTOFA**  
**GUDMUNDAR OG KRISTJÁNS hf**  
Laugavegi 178, 105 Reykjavík - Sími 5400100 - Fax 5400101 - vsk@vgk.is

**SVÓLUÁS 40**  
SAMBYLU FATLADRA

**LOFTRÆSTING**

Daga: 20.09.02 Kvæð: % í A1 Skrá: W11819 Teikningar: LOFTRÆSTINGUR-EFNISÞYKKTIR STOKKA  
Hannað: HJ. Talvað: EG. Yfirskt: HJ. Samþykkt: RA  
Væð: 1615 Tölu nr.: 16J-85 Breyting: Blað nr.: 530

Þessa teikningu má hvorki fjölfalda né dreifa til þriðja aðila án aukar samþykki. Brot & neðunæðrefti vorðar wá íög.