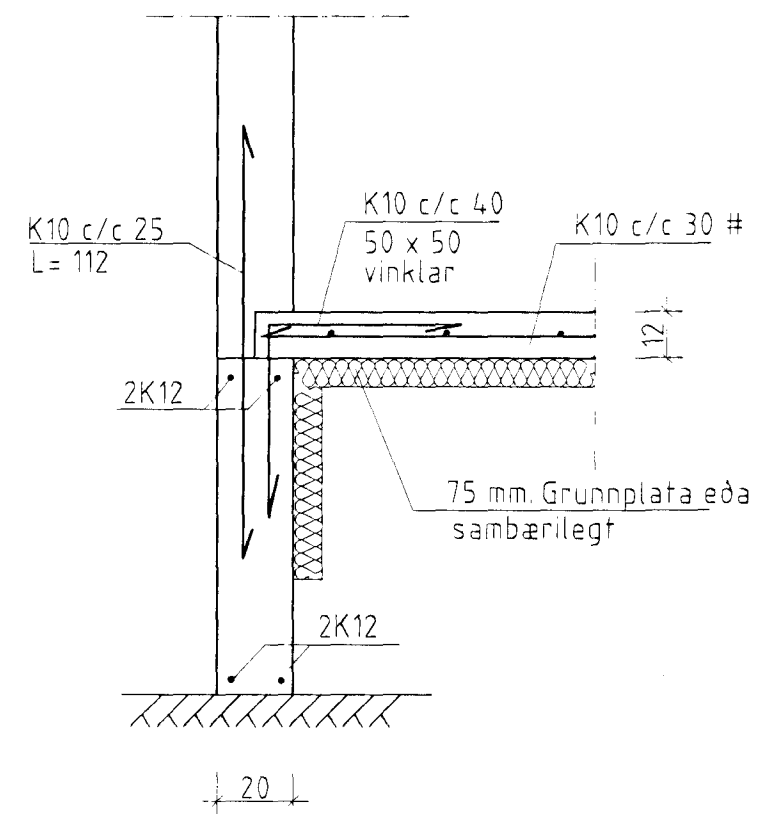
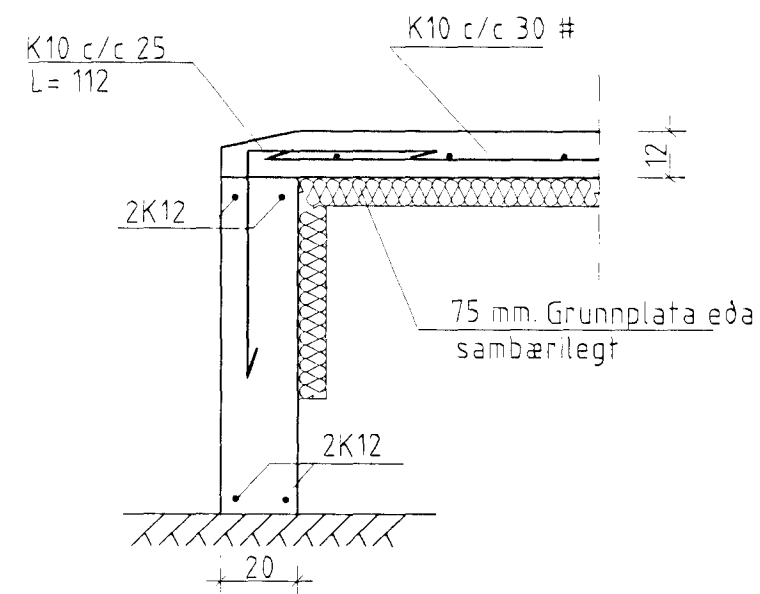


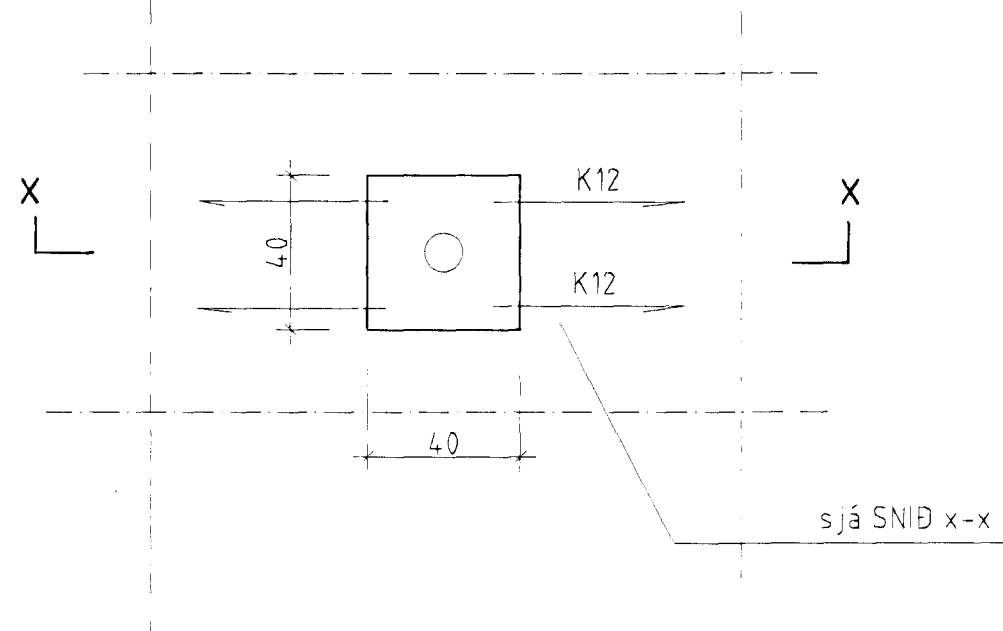
SNID A-A 1:20



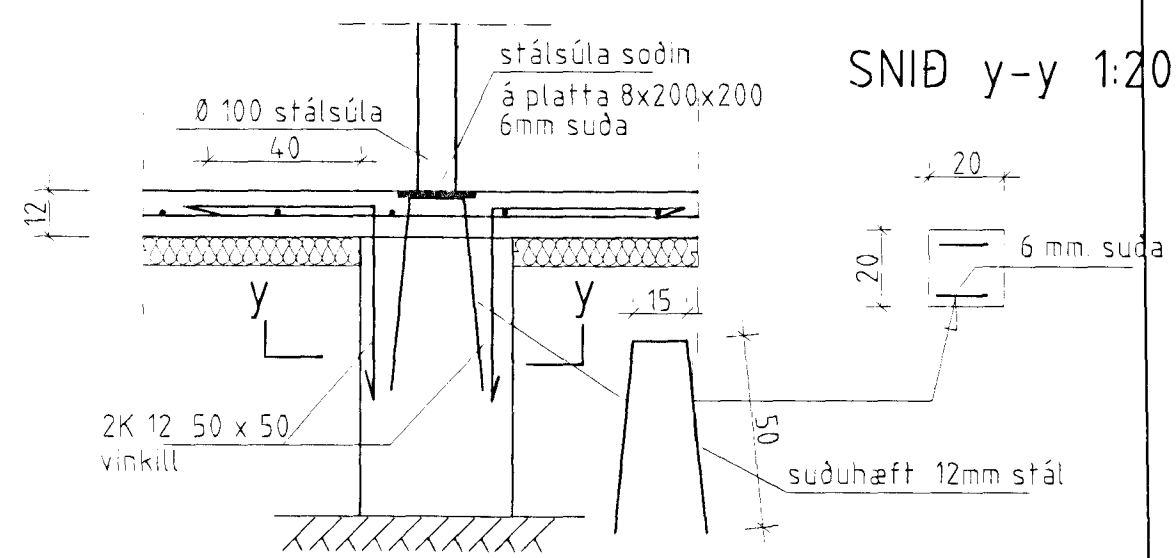
SNID B-B 1:20



Súla S1 1:20



SNID x-x 1:20



SNID y-y 1:20

Sambykkt þann
23 SEPT. 2001
Byggingafrúnn í Hafnarfirði
F.h. Sigurbjartur Halldórsson