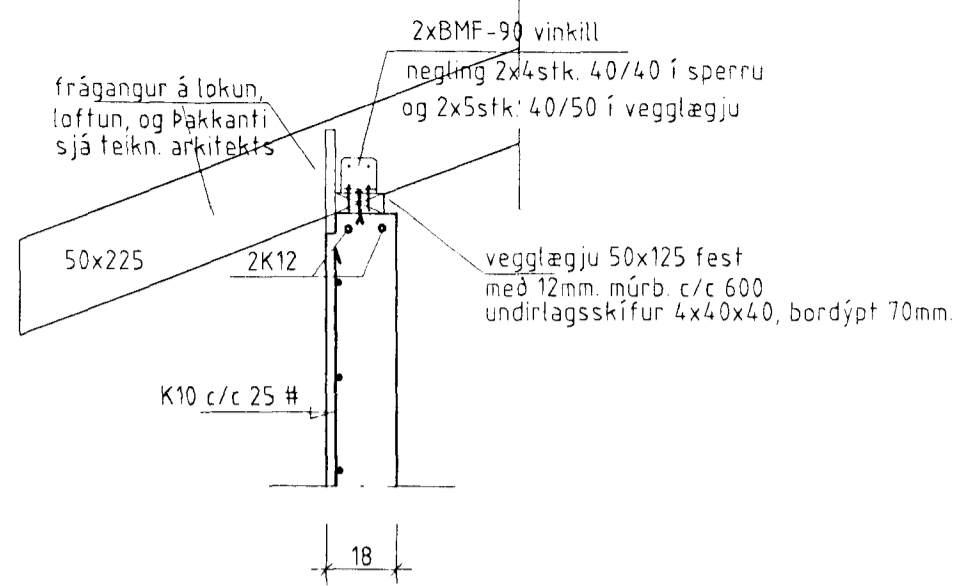
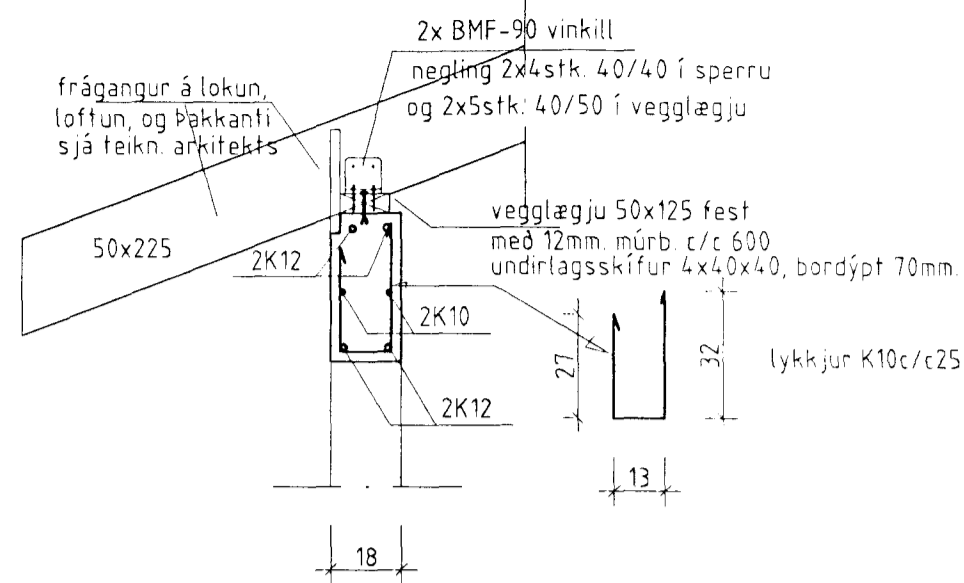


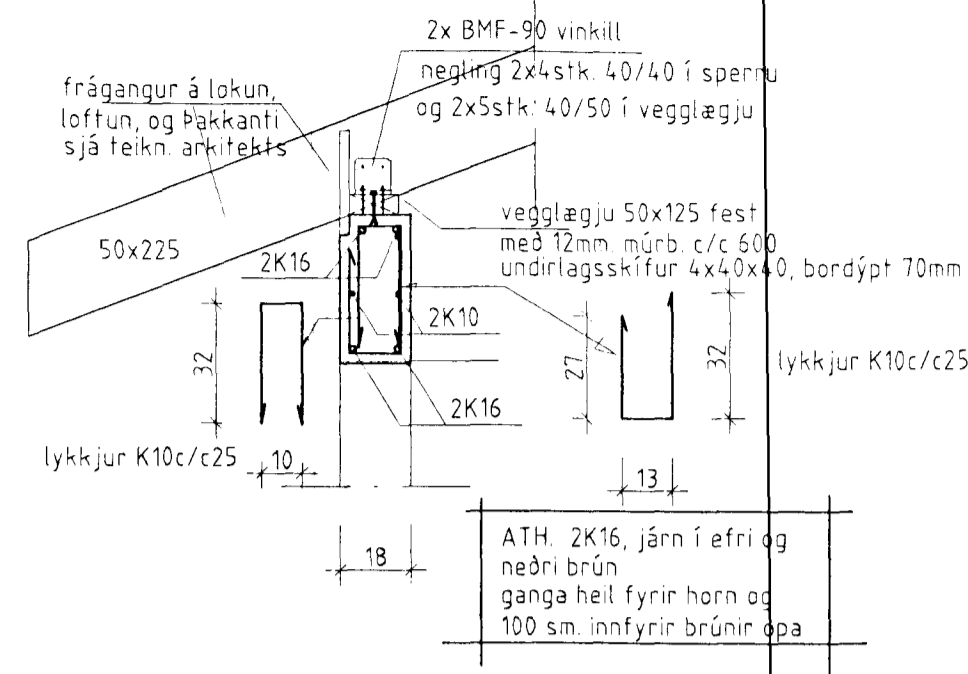
SNID A-A 1:20



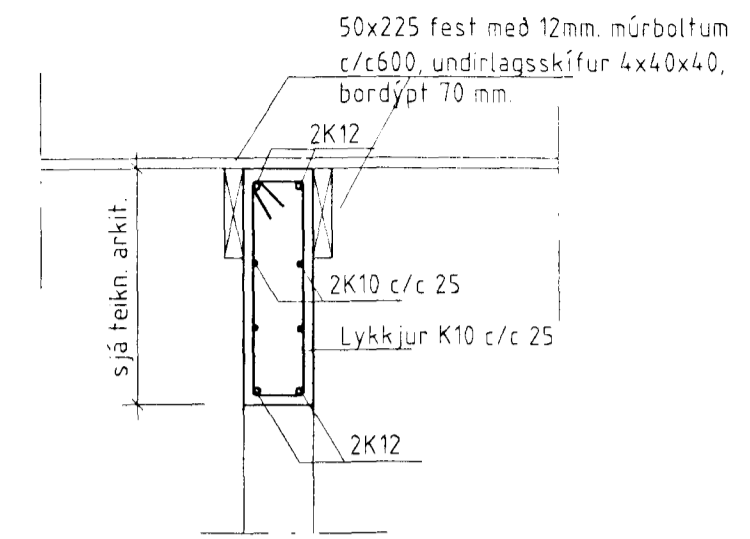
SNID B-B 1:20



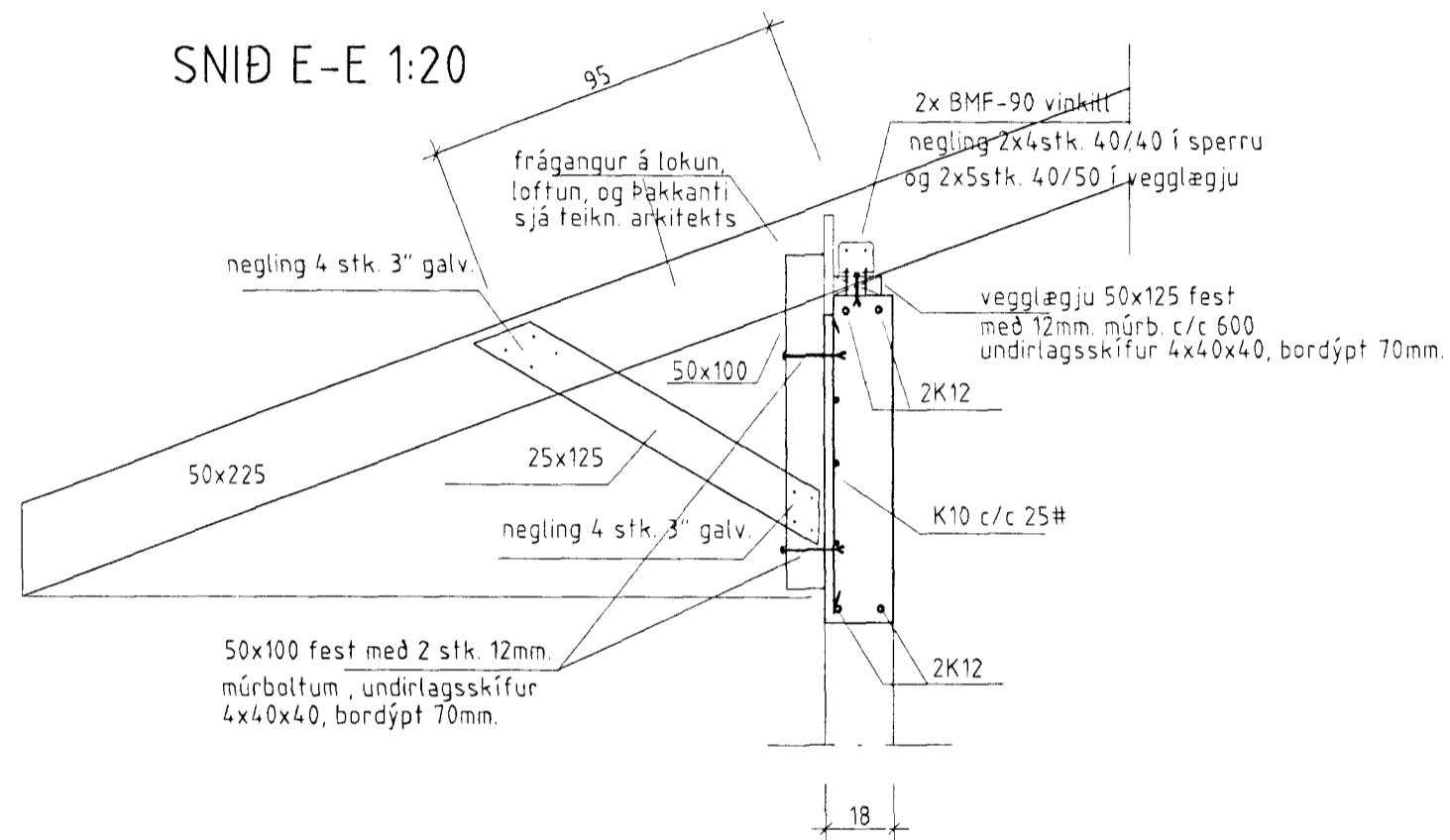
SNID C-C 1:20



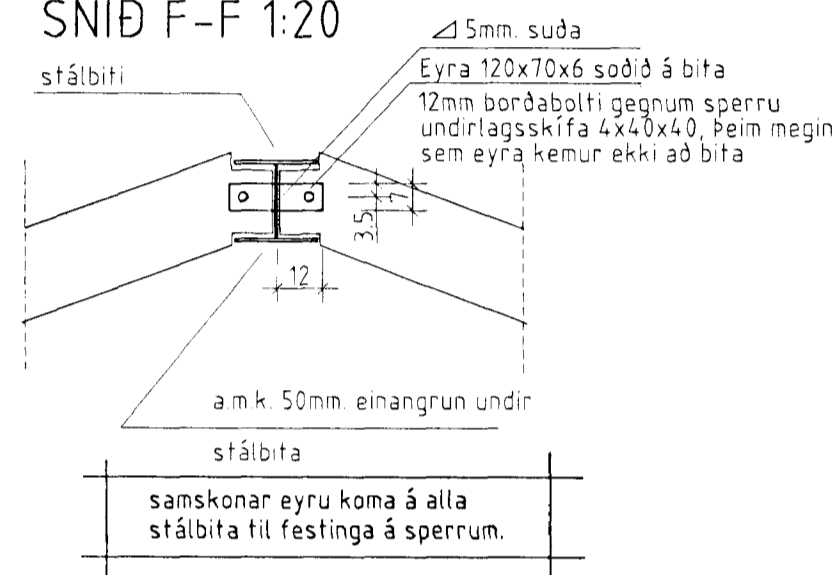
SNID D-D 1:20



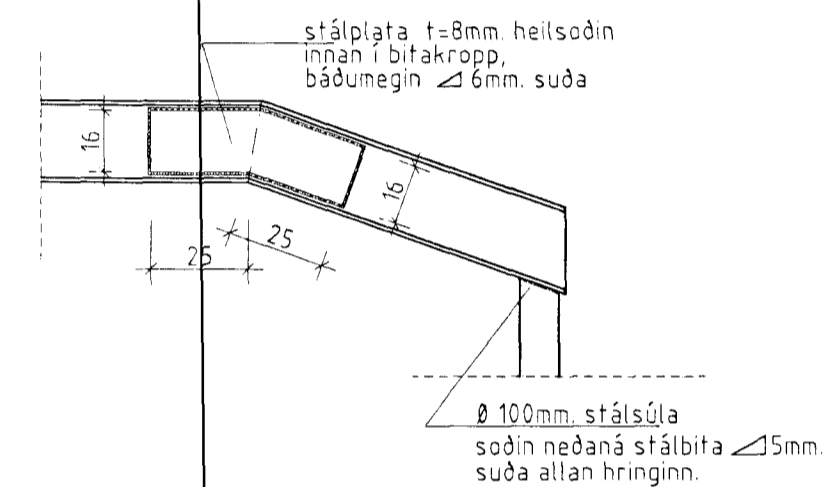
SNID E-E 1:20



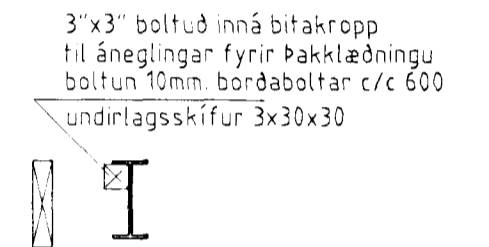
SNID F-F 1:20



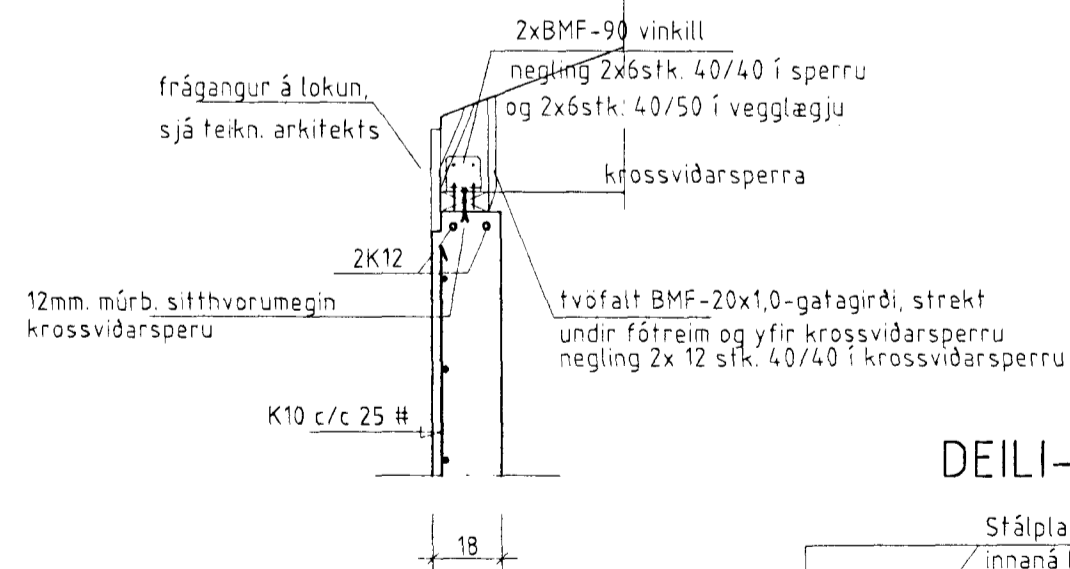
SNID G-G 1:20



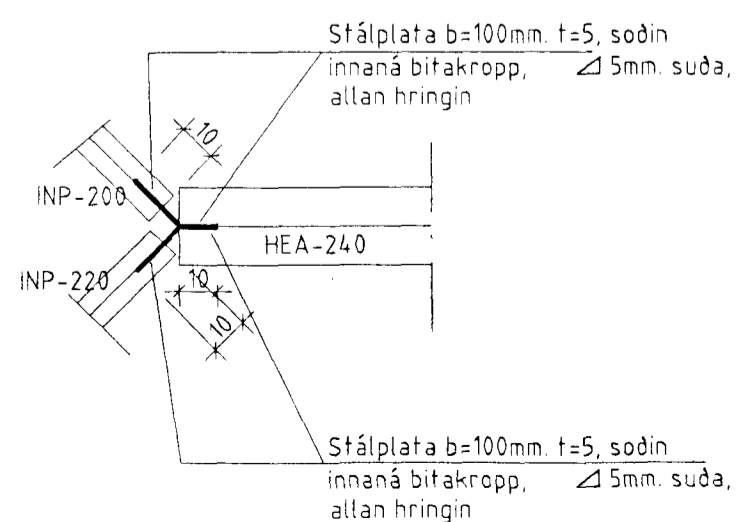
SNID H-H 1:20



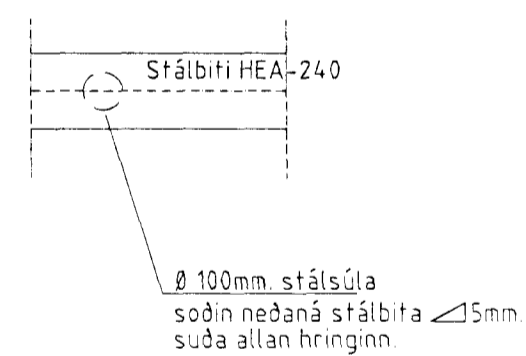
SNID K-K 1:20



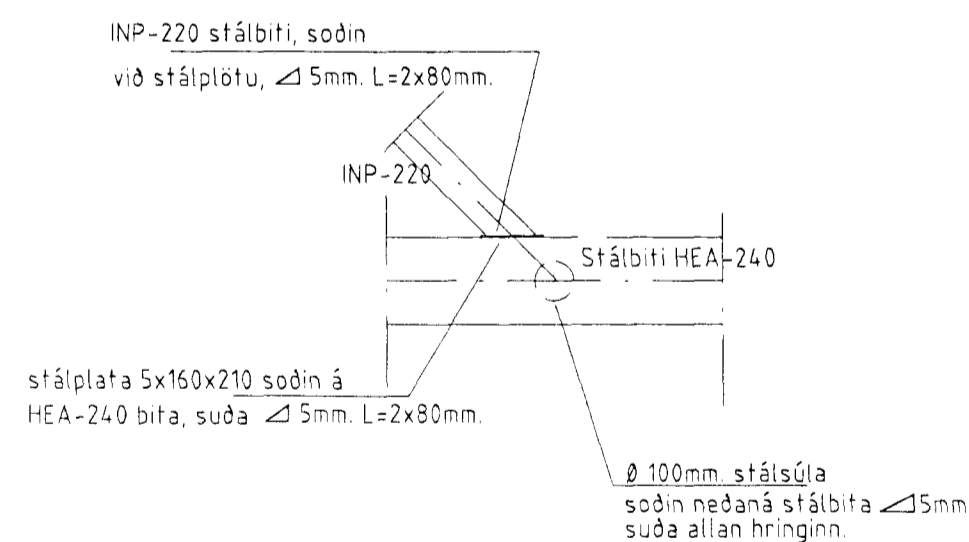
DEILI-E 1:20



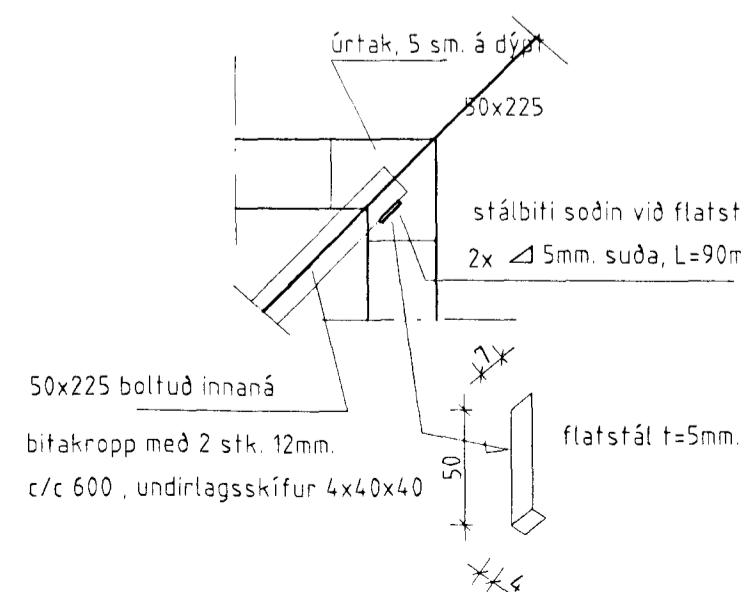
DEILI-A 1:20



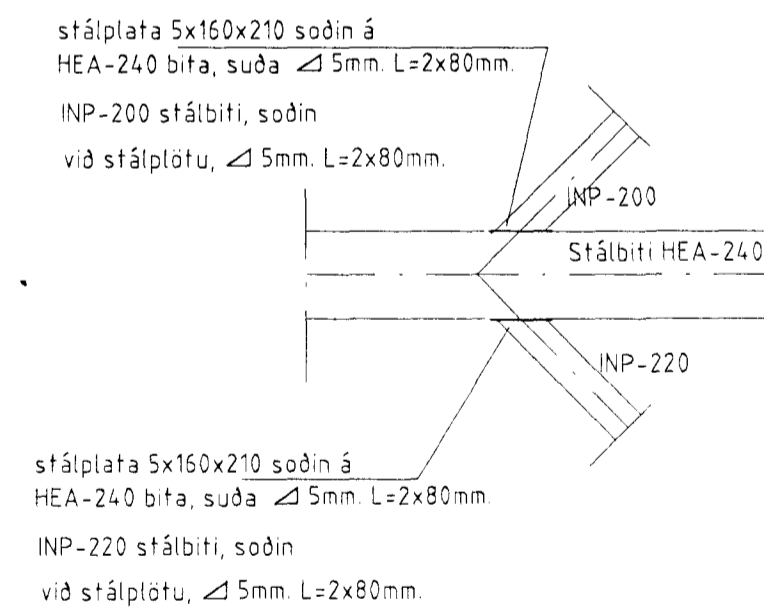
DEILI-B 1:20



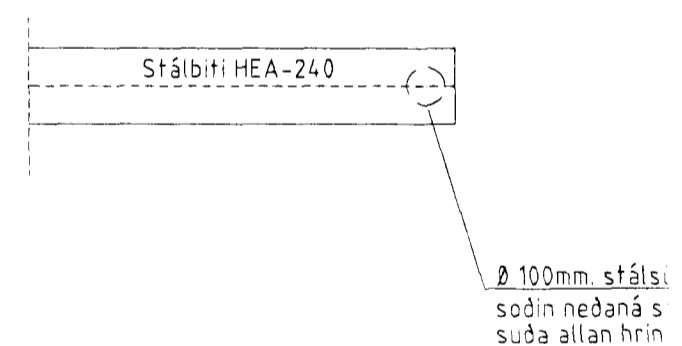
DEILI-F 1:20



DEILI-C 1:20



DEILI-D 1:20

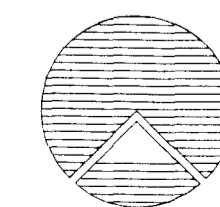


Samþykkt þann

11 OKT. 2001

Byggingafultrúinn í Hafnarfirði  
F.h. Kristján Þórarinnsson

*Handwritten signature*



**Teiknistofan Röðull**  
Verkheiti: Svöluás 42 Hafnarfirði  
Verkhliuti: Þakviðir

Skv. 1:20	Hannað: hg
Dags: sept 2001	Teiknað: hg
Breytt:	Yfirfarið: hg
Breytt:	Fjöldi blaða: 9
Breytt:	Blað nr. 5
Breytt:	050350-4228

Helgi Gunnarsson h.s. 5544708 f.s. 8933489 f.s. 8533489  
Jón Rafns Antonsson h.s. 5670775 f.s. 8928377 f.s. 8528377