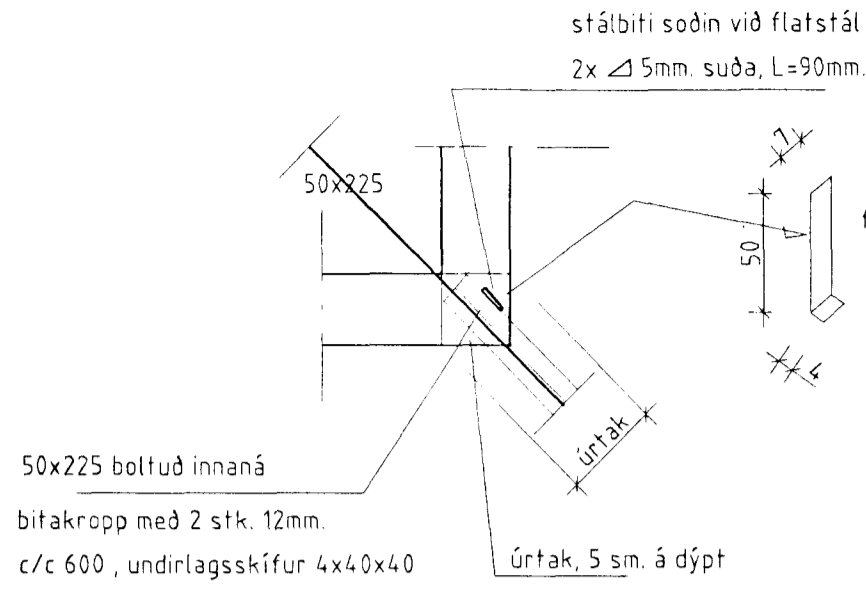
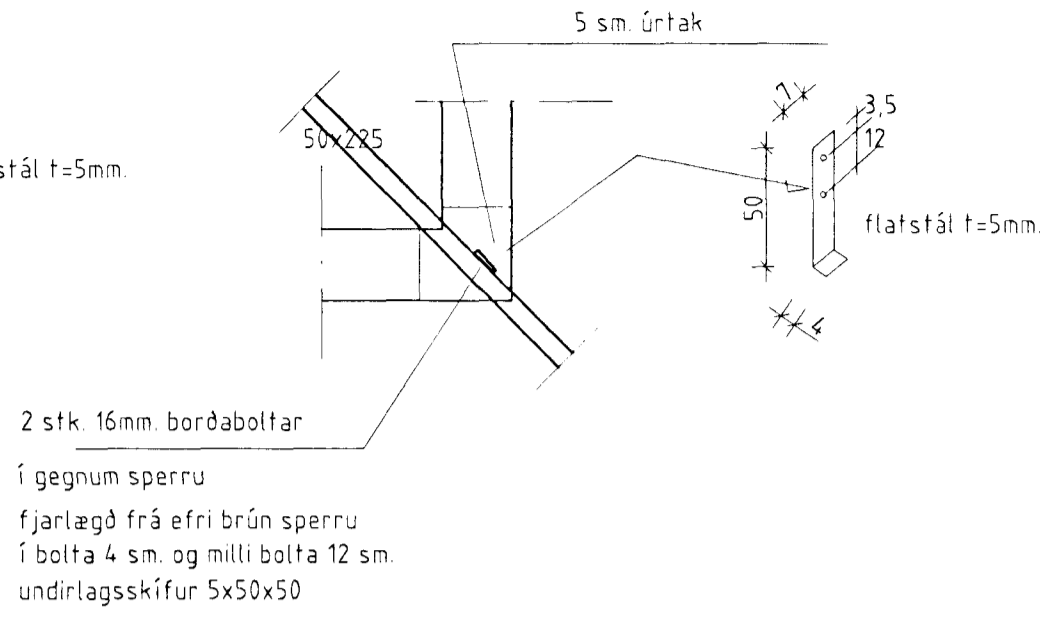


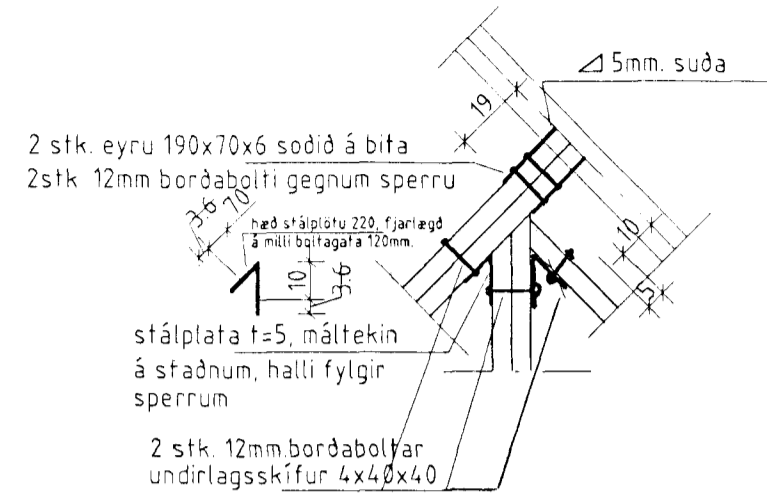
DEILI- G 1:20



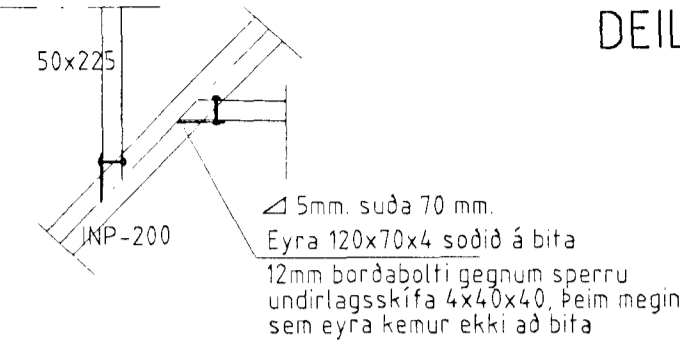
DEILI- H 1:20



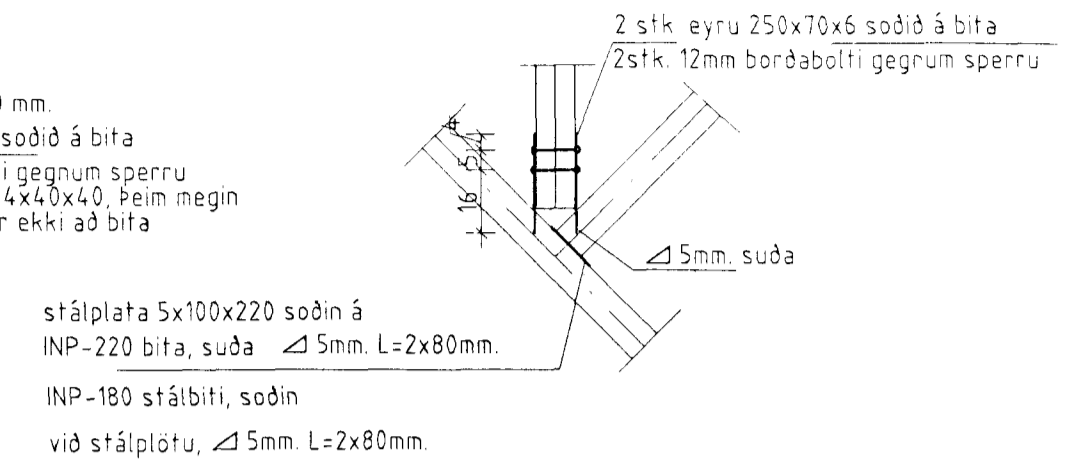
DEILI- J 1:20



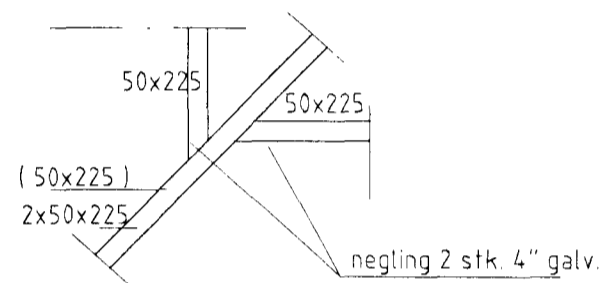
DEILI- K 1:20



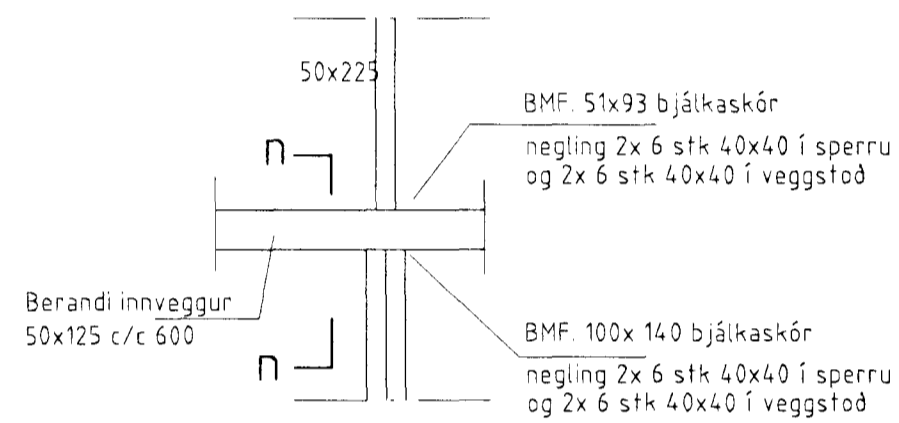
DEILI- L 1:20



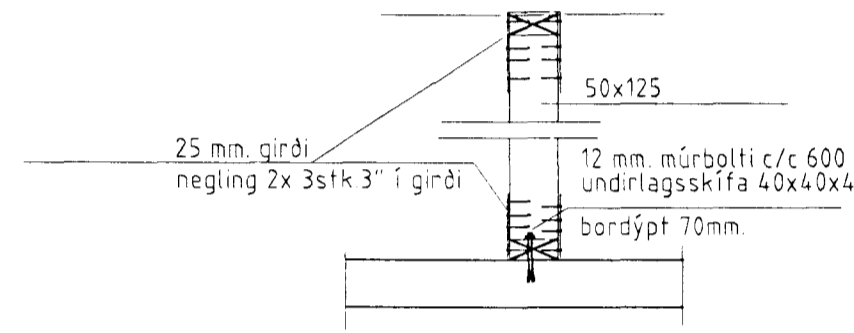
DEILI- M 1:20



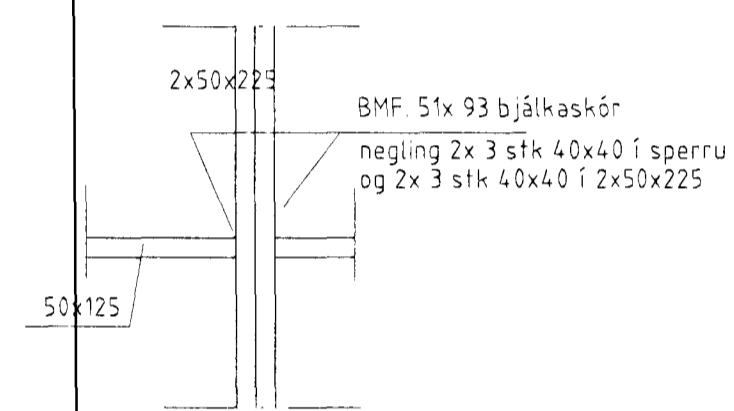
DEILI- N 1:20



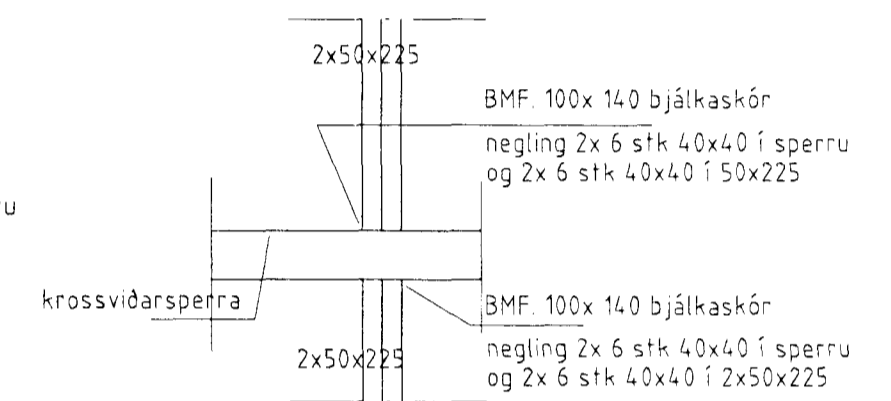
SNIÐ n-n 1:20



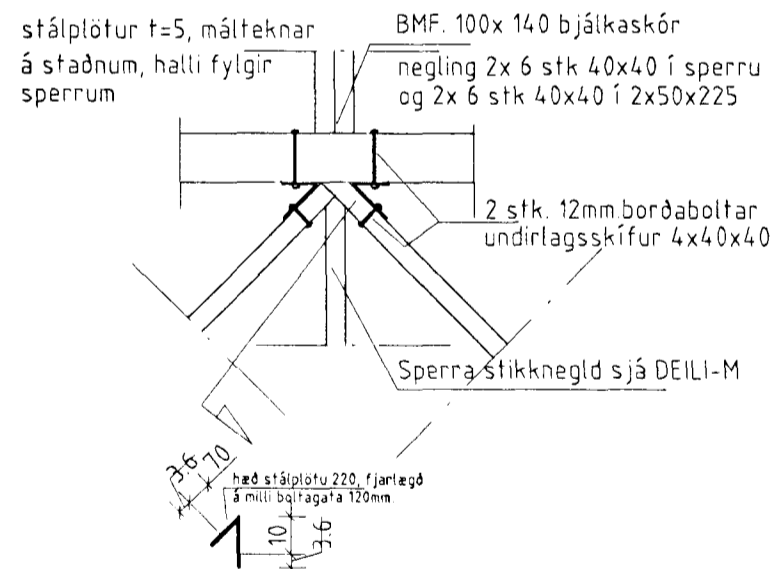
DEILI- R 1:20



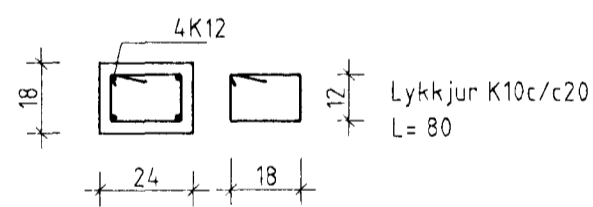
DEILI- P 1:20



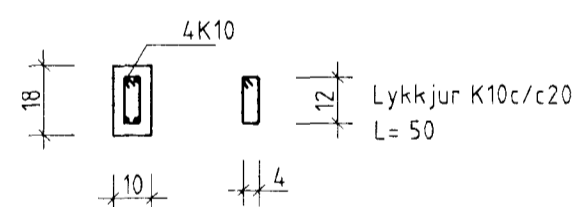
DEILI- O 1:20



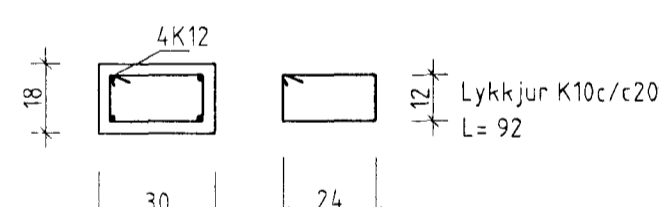
Súla S2 1:20



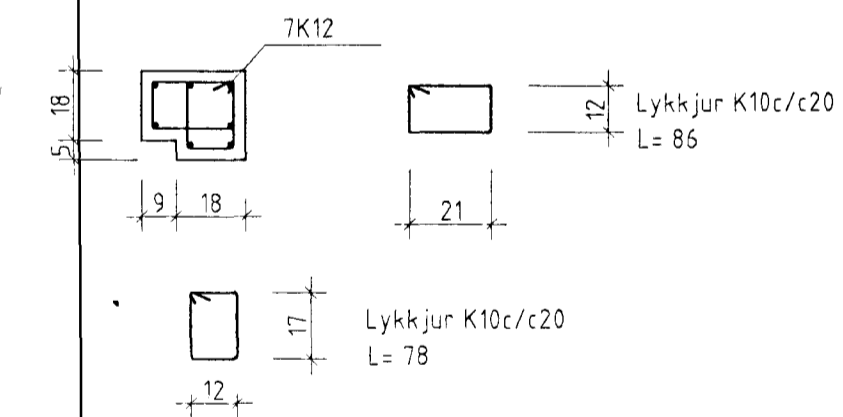
Súla S3 1:20



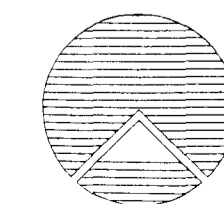
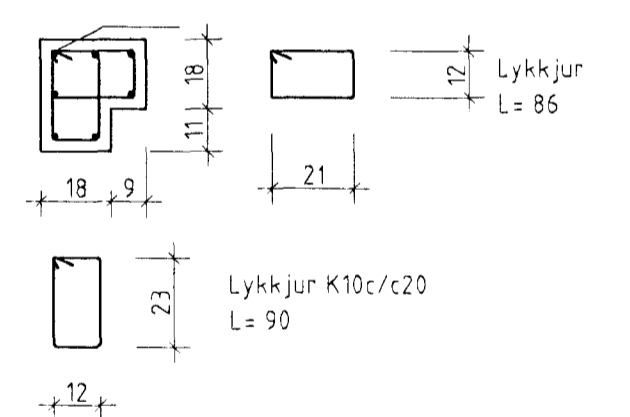
Súla S4 1:20



Súla S5 1:20



Súla S6 1:20



Teiknistofan Röðull  
 Knarrarvogi 4 Reykjavík  
 S. 5683577 Fax 5683522  
 Mkv. 1:20  
 Dags. sept 2001  
 Hannað. hg  
 Teiknað. hg  
 Verkhelti: Svöluás 42 Hafnarfirði  
 Breytt: Yfirfarið hg  
 Verkhuti: Þakvíðir-súlur  
 Breytt: Fjöldi blaða 9  
 Breytt: Blað nr.  
 Helgi Gunnarsson h.s. 5544708 f.s. 8933489 f.s. 8533489  
 Jón Ragn Antonsson h.s. 5670775 f.s. 8928377 f.s. 8528377

*Handwritten signature*