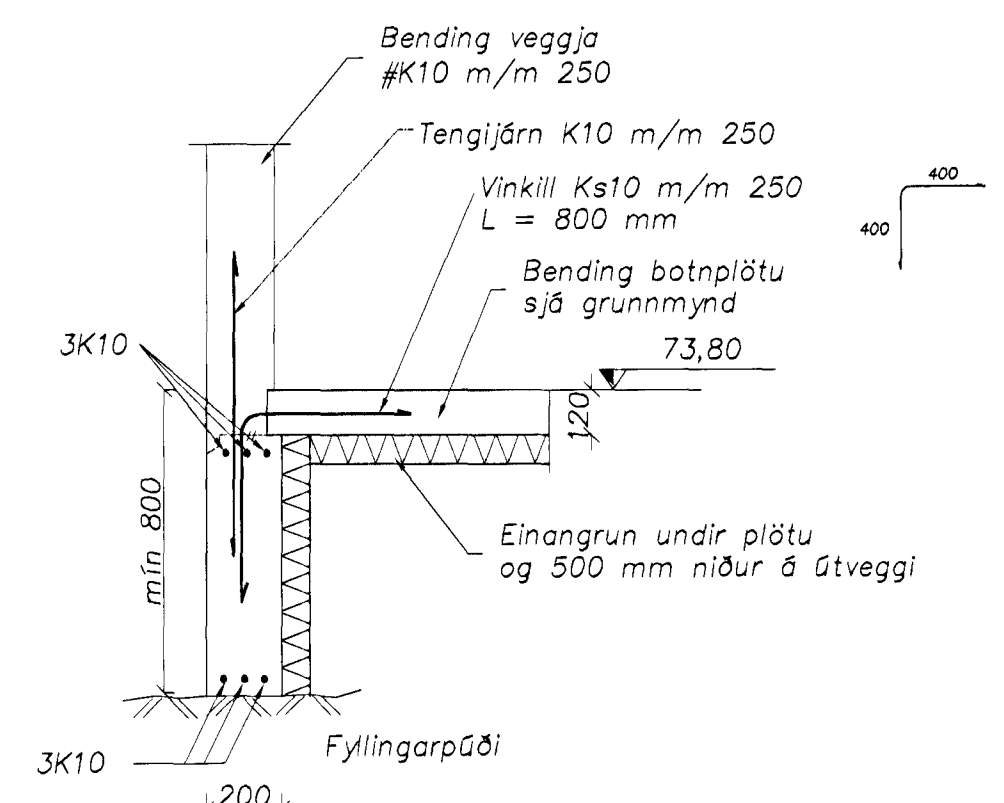
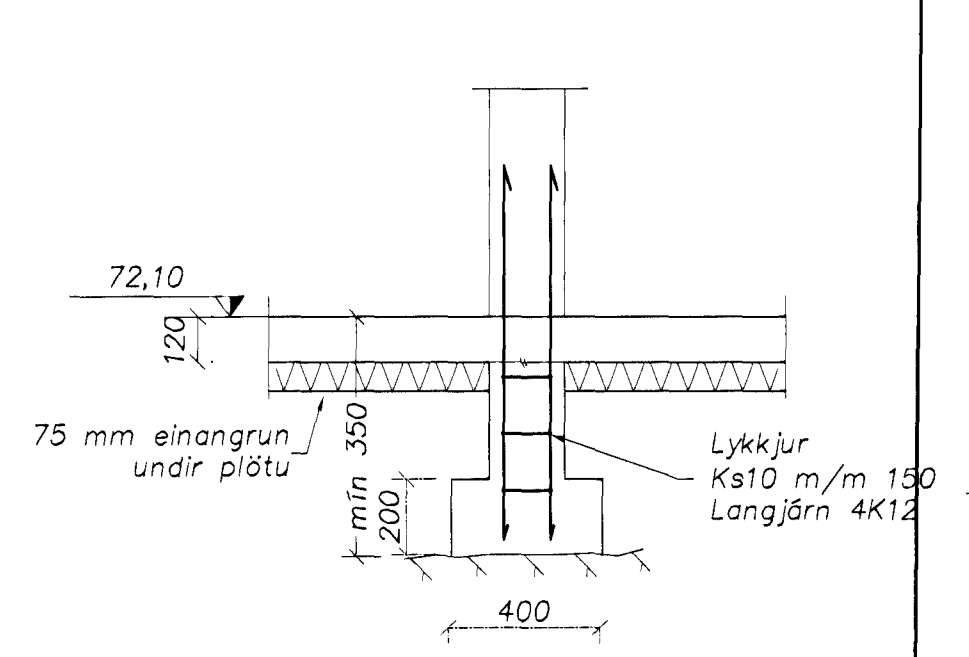


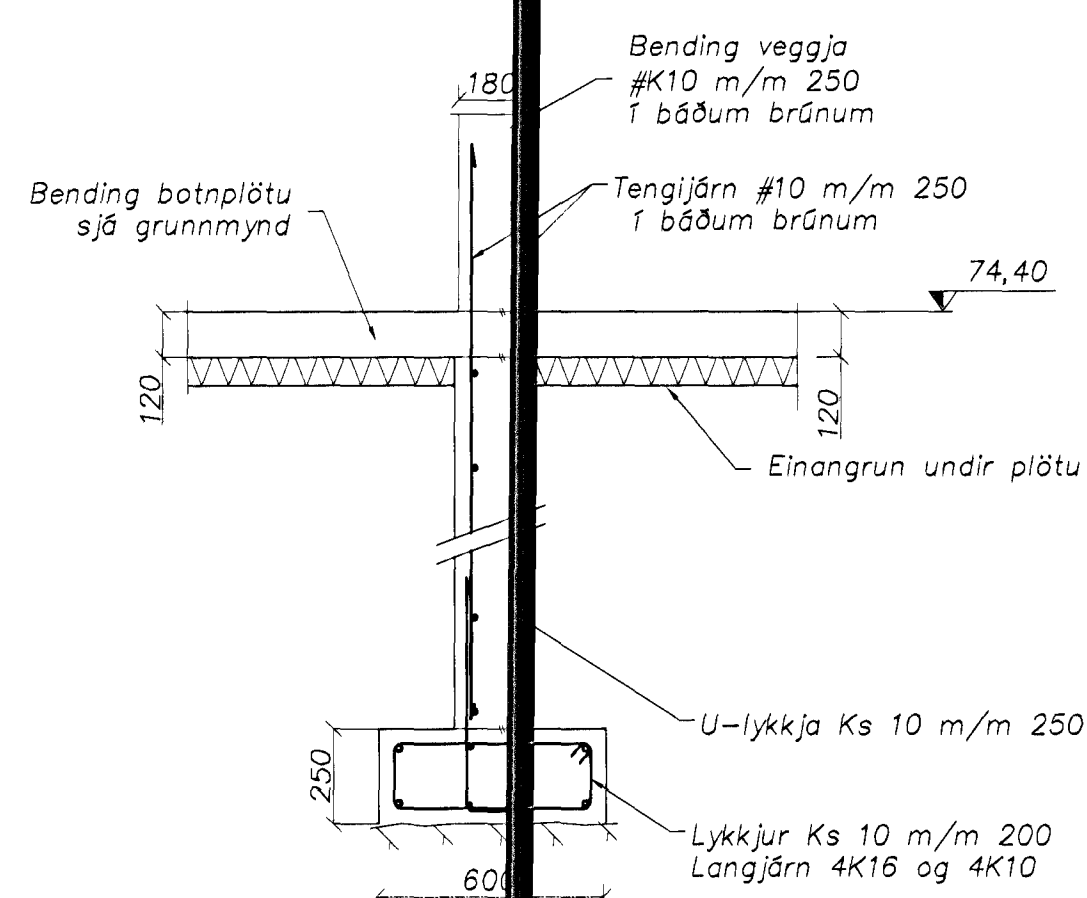
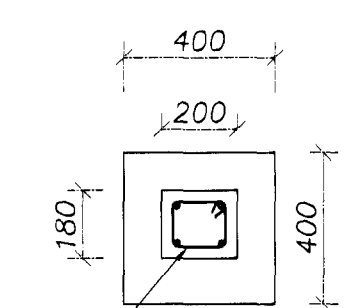
M Snið  
203 Málkvæði 1:20



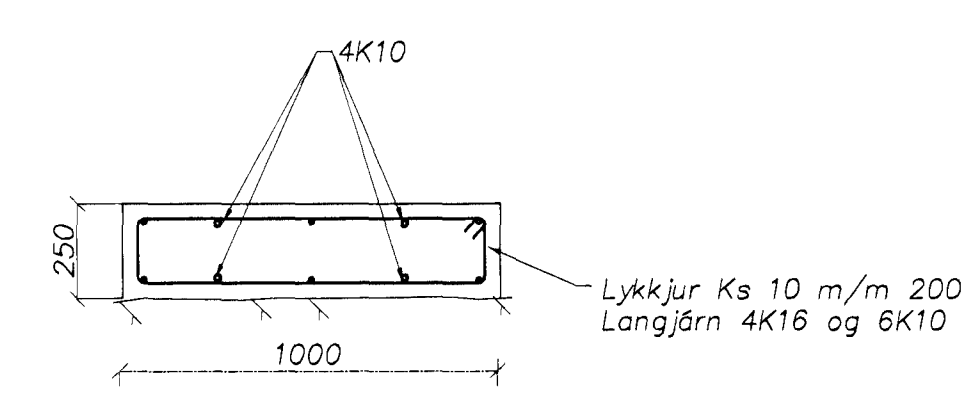
N Snið  
203 Málkvæði 1:20



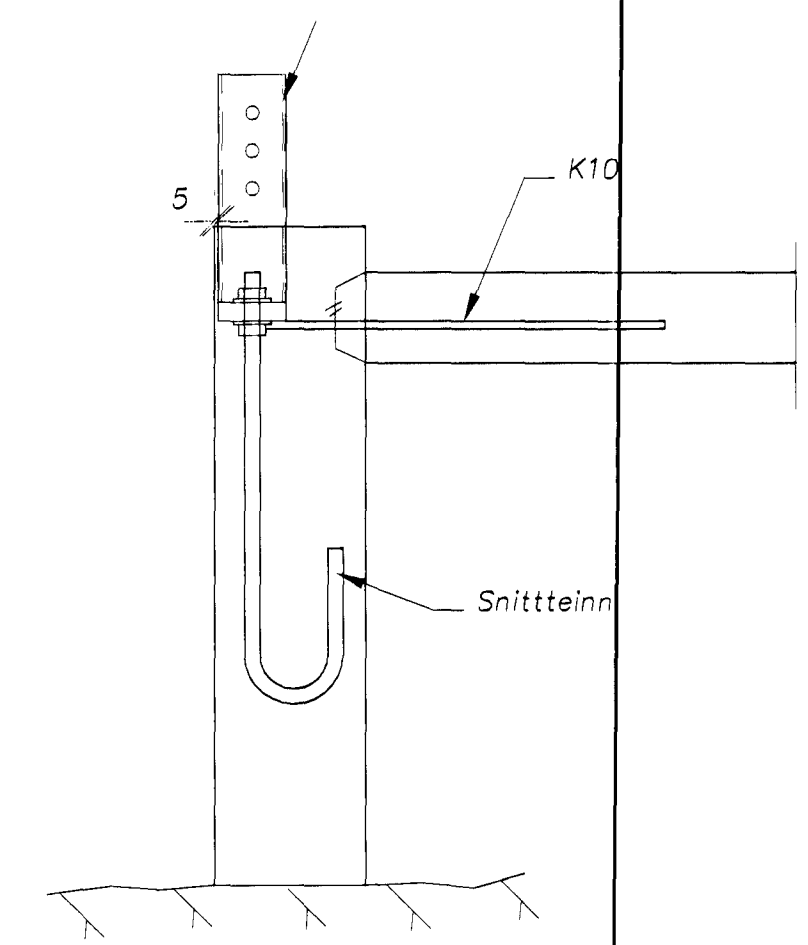
S 1  
203 Málkvæði 1:20



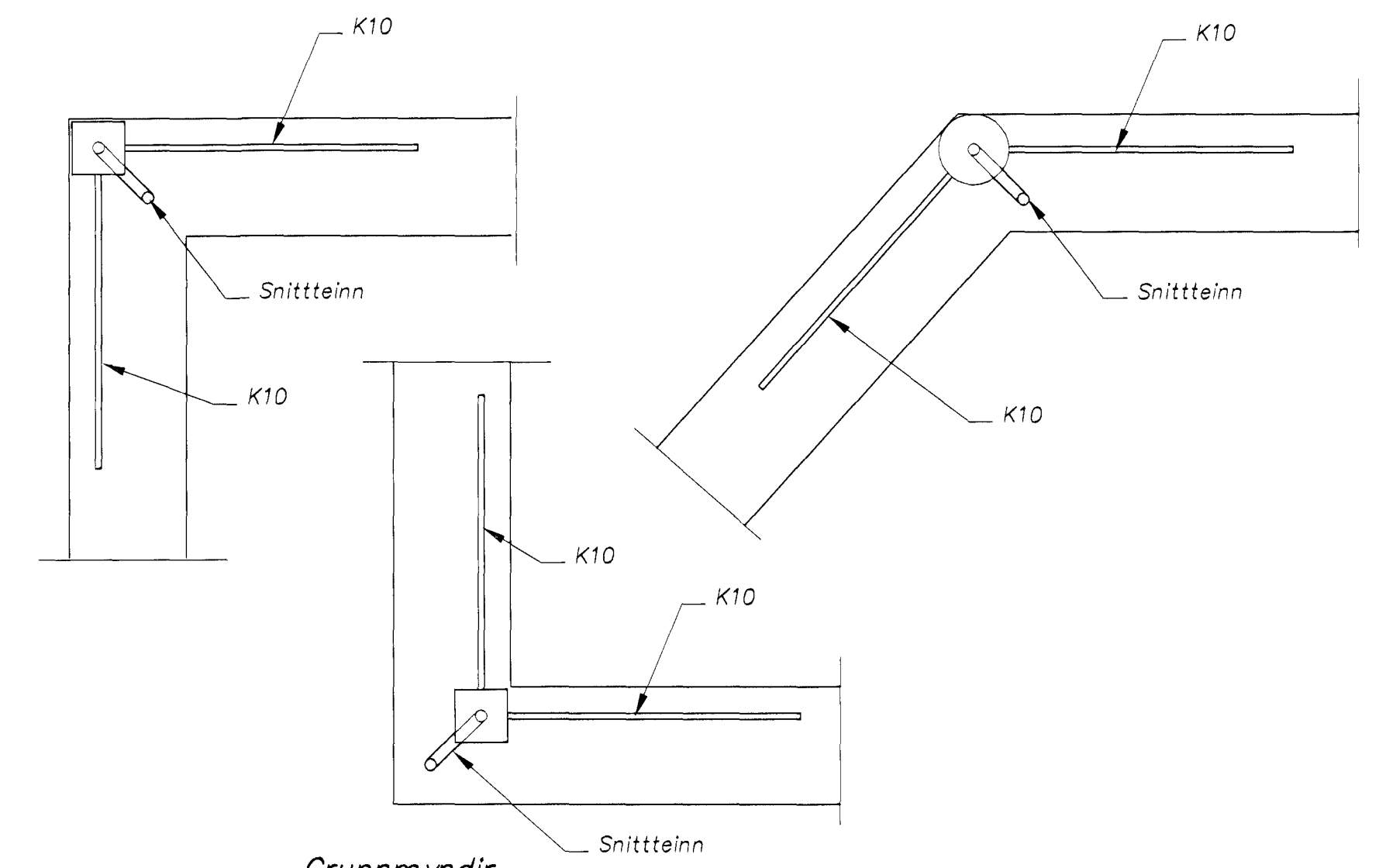
P Snið  
203 Málkvæði 1:20



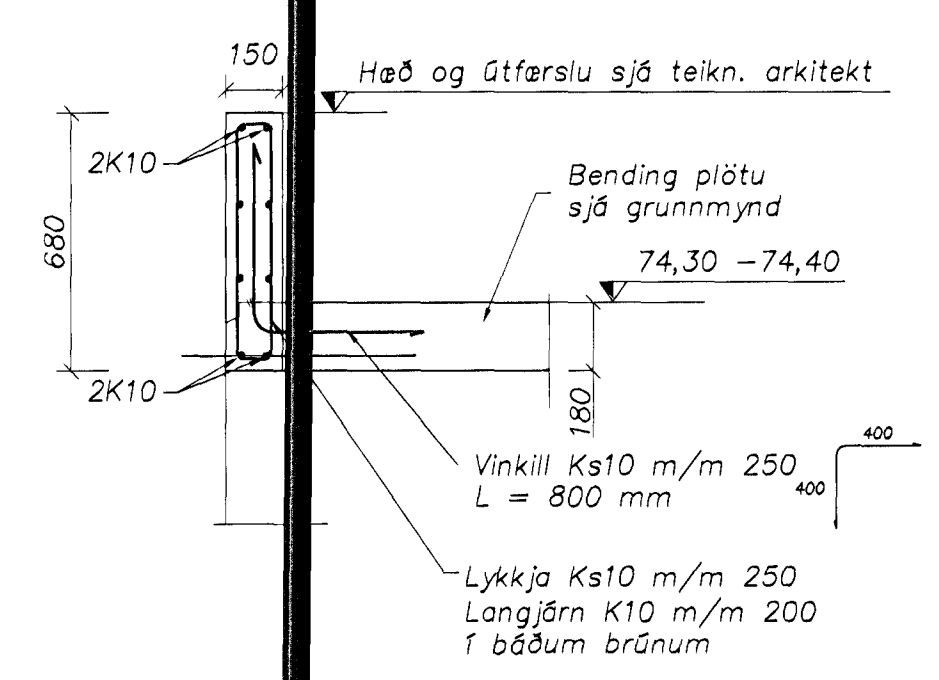
R Snið  
203 Málkvæði 1:20



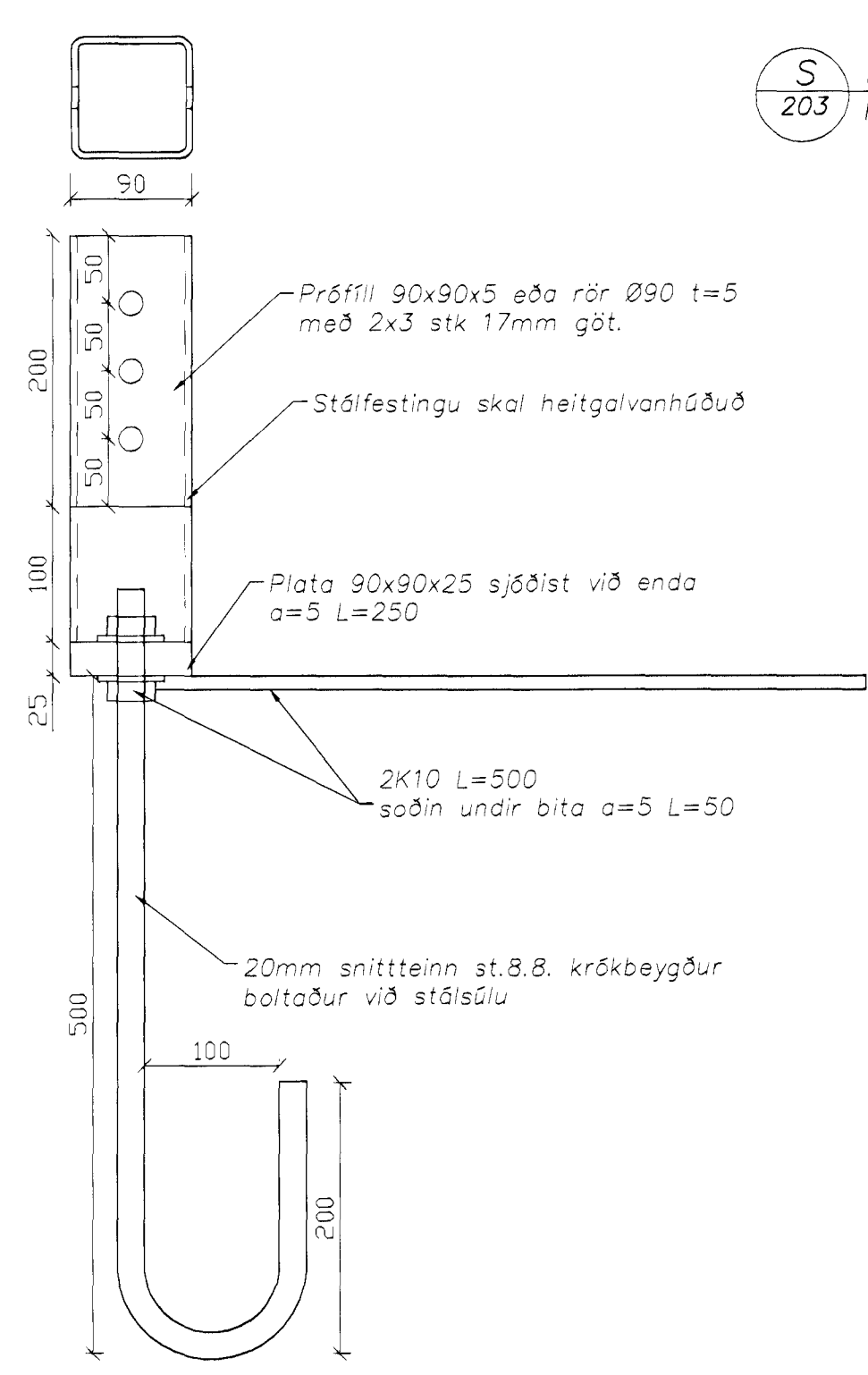
S Innsteipt stálfesting fyrir súlu  
203 Málkvæði 1:10



Grunnmynd  
Málkvæði 1:10



T Snið  
203 Málkvæði 1:20



Stálfesting fyrir súlu  
Málkvæði 1:5

Sambærkt þannu  
24. Okt. 2001  
Byggingarstjórnun  
Eið. Stjórnun

dagur	breyting	nafn	stjófa

Vilmaur Þórtólson

Strendingur ehf.		Svöluás 44, Hafnarfirði	
Verkfæðisþjónusta			
Fjarvegur 13-15 - 220 Hafnarfirður			
Sími 565 5446, Fax 565 5441			
hannað:	okt. 2001	SG	
teiknað:	okt. 2001	JW	
Hafnarfirði		Undirstöður - snið	
dagsetning:	okt. 2001	teikn. nr.	203
stjófa:	A	stjófa:	1:20, 1:10, 1:5